



**Huawei AR3200 系列企业路由器  
V200R001C01**

**配置指南-接口管理**

文档版本 04  
发布日期 2012-01-06

版权所有 © 华为技术有限公司 2012。保留一切权利。

非经本公司书面许可，任何单位和个人不得擅自摘抄、复制本档内容的部分或全部，并不得以任何形式传播。

## 商标声明



HUAWEI和其他华为商标均为华为技术有限公司的商标。

本档提及的其他所有商标或注册商标，由各自的所有人拥有。

## 注意

您购买的产品、服务或特性等应受华为公司商业合同和条款的约束，本档中描述的全部或部分产品、服务或特性可能不在您的购买或使用范围之内。除非合同另有约定，华为公司对本档内容不做任何明示或默示的声明或保证。

由于产品版本升级或其他原因，本档内容会不定期进行更新。除非另有约定，本档仅作为使用指导，本档中的所有陈述、信息和建议不构成任何明示或暗示的担保。

## 华为技术有限公司

地址： 深圳市龙岗区坂田华为总部办公楼 邮编： 518129

网址： <http://www.huawei.com>

客户服务邮箱： [support@huawei.com](mailto:support@huawei.com)

客户服务电话： 4008302118

# 前言

## 读者对象

本文档介绍了 AR3200 中接口管理特性的基本概念、在不同应用场景中的配置过程和配置举例。

本文档提供了接口管理的配置方法。

本文档主要适用于以下工程师：

- 数据配置工程师
- 调测工程师
- 网络监控工程师
- 系统维护工程师

## 符号约定

在本文中可能出现下列标志，它们所代表的含义如下。

符号	说明
 危险	以本标志开始的文本表示有高度潜在危险，如果不能避免，会导致人员死亡或严重伤害。
 警告	以本标志开始的文本表示有中度或低度潜在危险，如果不能避免，可能导致人员轻微或中等伤害。
 注意	以本标志开始的文本表示有潜在风险，如果忽视这些文本，可能导致设备损坏、数据丢失、设备性能降低或不可预知的结果。
 窍门	以本标志开始的文本能帮助您解决某个问题或节省您的时间。
 说明	以本标志开始的文本是正文的附加信息，是对正文的强调和补充。

## 命令行格式约定

格式	意义
<b>粗体</b>	命令行关键字（命令中保持不变、必须照输的部分）采用 <b>加粗</b> 字体表示。
<i>斜体</i>	命令行参数（命令中必须由实际值进行替代的部分）采用 <i>斜体</i> 表示。
[ ]	表示用“[ ]”括起来的部分在命令配置时是可选的。
{ x   y   ... }	表示从两个或多个选项中选取一个。
[ x   y   ... ]	表示从两个或多个选项中选取一个或者不选。
{ x   y   ... } *	表示从两个或多个选项中选取多个，最少选取一个，最多选取所有选项。
[ x   y   ... ] *	表示从两个或多个选项中选取多个或者不选。
&<1-n>	表示符号&前面的参数可以重复 1 ~ n 次。
#	由“#”开始的行表示为注释行。

## 接口编号约定

本手册中出现的接口编号仅作参考，并不代表设备上实际具有此编号的接口，实际使用中请以设备上存在的接口编号为准。

## 修订记录

修改记录累积了每次文档更新的说明。最新版本的文档包含以前所有文档版本的更新内容。

### 文档版本 04 (2012-01-06)

相对于版本 03 (2011-11-27)的变化如下：

修改：

- [2.3 配置接口描述信息](#)

### 文档版本 03 (2011-11-27)

相对于版本 02 (2011-10-15)的变化如下：

修改：

- [2 接口基础配置](#)

删除：

- 以太网接口（LAN 侧）配置
- xDSL 接口配置

## 文档版本 02 (2011-10-15)

相对于版本 01 (2011-08-15)的变化如下：

修改：

- [13.4.1 配置 ADSL 接口上行示例](#)

## 文档版本 01 (2011-08-15)

第一次正式发布。

# 目录

前言.....	ii
<b>1 接口概述.....</b>	<b>1</b>
1.1 接口分类.....	2
1.2 接口编号规则.....	5
<b>2 接口基础配置.....</b>	<b>6</b>
2.1 接口基础配置.....	7
2.2 AR3200 支持的接口基础配置特性.....	7
2.3 配置接口描述信息.....	7
2.4 配置接口流量统计时间间隔功能.....	8
2.4.1 建立配置任务.....	8
2.4.2 配置全局流量统计时间间隔.....	8
2.4.3 配置接口流量统计时间间隔.....	9
2.4.4 检查配置结果.....	9
2.5 维护接口基础配置.....	10
2.5.1 监控接口信息.....	10
2.5.2 清除统计信息.....	11
<b>3 以太网接口配置.....</b>	<b>12</b>
3.1 以太网接口概述.....	13
3.2 AR3200 支持的以太网接口特性.....	14
3.3 以太网接口的通用配置.....	14
3.3.1 建立配置任务.....	14
3.3.2 (可选)配置端口组.....	15
3.3.3 配置自协商模式.....	16
3.3.4 配置双工模式.....	16
3.3.5 配置接口速率.....	17
3.3.6 配置出/入带宽利用率.....	18
3.3.7 配置以太网接口的网线类型.....	18
3.3.8 检查配置结果.....	18
3.4 配置二层以太网接口.....	19
3.4.1 建立配置任务.....	19
3.4.2 配置端口隔离.....	20
3.4.3 配置流量控制.....	21

3.4.4 配置帧间隙.....	22
3.4.5 检查配置结果.....	22
3.5 配置三层以太网接口.....	23
3.6 维护.....	24
3.6.1 配置环回测试功能.....	25
3.6.2 配置电缆检测.....	25
3.7 配置举例.....	25
3.7.1 配置自协商速率范围示例.....	26
3.7.2 配置端口隔离示例.....	27
<b>4 Serial 接口配置.....</b>	<b>30</b>
4.1 Serial 接口概述.....	31
4.2 AR3200 支持的 Serial 接口特性.....	31
4.3 配置同步方式下 Serial 接口.....	31
4.3.1 建立配置任务.....	31
4.3.2 配置同步方式下 Serial 接口的物理属性.....	32
4.3.3 配置同步方式下 Serial 接口的链路层属性.....	33
4.3.4 检查配置结果.....	34
4.4 配置异步方式下 Serial 接口.....	35
4.5 配置举例.....	37
4.5.1 配置通过同步方式下 Serial 接口使 IP 网络互通示例.....	37
<b>5 Async 接口配置.....</b>	<b>41</b>
5.1 Async 接口概述.....	42
5.2 AR3200 支持的 Async 接口特性.....	42
5.3 配置 Async 接口.....	42
<b>6 CE1/PRI 接口配置.....</b>	<b>45</b>
6.1 CE1/PRI 接口概述.....	46
6.2 AR 支持的 CE1/PRI 接口特性.....	46
6.3 配置 1E1T1-M/2E1T1-M 接口卡工作在 CE1/PRI 模式.....	48
6.4 配置 CE1/PRI 接口.....	48
6.4.1 建立配置任务.....	48
6.4.2 配置 CE1/PRI 接口工作在 E1 方式.....	49
6.4.3 配置 CE1/PRI 接口工作在 CE1 方式.....	50
6.4.4 配置 CE1/PRI 接口工作在 PRI 方式.....	52
6.4.5 检查配置结果.....	53
6.5 维护 CE1/PRI 接口.....	54
6.5.1 清除 CE1/PRI 接口的统计信息.....	54
<b>7 CT1/PRI 接口配置.....</b>	<b>55</b>
7.1 CT1/PRI 接口概述.....	56
7.2 AR 支持的 CT1/PRI 接口特性.....	56
7.3 配置 1E1T1-M/2E1T1-M 接口卡工作在 CT1/PRI 模式.....	57

7.4 配置 CT1/PRI 接口.....	58
7.4.1 建立配置任务.....	58
7.4.2 配置 CT1/PRI 接口工作在 CT1 方式.....	58
7.4.3 配置 CT1/PRI 接口工作在 PRI 方式.....	60
7.4.4 检查配置结果.....	61
7.5 维护 CT1/PRI 接口.....	62
7.5.1 清除 CT1/PRI 接口的统计信息.....	62
<b>8 E1-F 接口配置.....</b>	<b>63</b>
8.1 E1-F 接口概述.....	64
8.2 AR3200 支持的 E1-F 接口特性.....	64
8.3 配置 1E1T1-F/2E1T1-F 接口卡工作在 E1-F 模式.....	65
8.4 配置 E1-F 接口.....	66
8.4.1 建立配置任务.....	66
8.4.2 配置 E1-F 接口工作在成帧方式.....	67
8.4.3 配置 E1-F 接口工作在非成帧方式.....	68
8.4.4 检查配置结果.....	69
8.5 维护 E1-F 接口.....	70
8.5.1 清除 E1-F 接口的统计信息.....	70
<b>9 T1-F 接口配置.....</b>	<b>72</b>
9.1 T1-F 接口概述.....	73
9.2 AR3200 支持的 T1-F 接口特性.....	73
9.3 配置 1E1T1-F/2E1T1-F 接口卡工作在 T1-F 模式.....	74
9.4 配置 T1-F 接口.....	74
9.5 检查配置结果.....	76
9.6 清除 T1-F 接口的统计信息.....	77
<b>10 USB 3G Modem 接口配置.....</b>	<b>78</b>
10.1 USB 3G Modem 接口概述.....	79
10.2 AR3200 支持的 USB 3G Modem 接口特性.....	79
10.3 配置 USB 3G Modem 接口.....	79
10.3.1 建立配置任务.....	79
10.3.2 （可选）创建参数描述模板.....	80
10.3.3 （可选）配置选择 PLMN.....	81
10.3.4 （可选）配置网络连接方式.....	81
10.3.5 配置 PIN 管理功能.....	81
10.3.6 检查配置结果.....	82
10.4 维护 USB 3G Modem 接口.....	83
10.4.1 手动重启 3G Modem.....	84
10.4.2 清除 USB 3G Modem 接口的统计信息.....	84
10.5 配置举例.....	84
10.5.1 配置通过 USB 3G Modem 接口进行通信的示例.....	84

<b>11 ISDN BRI 接口配置</b> .....	<b>88</b>
11.1 ISDN BRI 接口概述.....	89
11.2 AR3200 支持的 ISDN BRI 特性.....	89
11.3 配置 ISDN BRI 接口.....	89
11.4 维护 ISDN BRI 接口.....	90
11.4.1 配置环回测试功能.....	90
11.4.2 清除 ISDN BRI 接口的统计信息.....	91
<b>12 CPOS 接口配置</b> .....	<b>92</b>
12.1 CPOS 接口概述.....	93
12.2 AR3200 支持的 CPOS 接口特性.....	94
12.3 配置 CPOS 接口.....	95
12.3.1 建立配置任务.....	96
12.3.2 （可选）配置 CPOS 接口的对接模式.....	96
12.3.3 配置 CPOS 接口下的 E1 通道.....	97
12.3.4 配置 CPOS 接口下的 T1 通道.....	98
12.3.5 配置 CPOS 接口的线路属性.....	99
12.3.6 检查配置结果.....	100
12.4 维护 CPOS 接口配置信息.....	100
12.4.1 设置自环检测接口状态.....	101
12.4.2 清除接口统计信息.....	101
12.5 配置举例.....	102
12.5.1 配置 CPOS 接口举例.....	102
<b>13 ADSL 接口配置</b> .....	<b>106</b>
13.1 ADSL 概述.....	107
13.2 AR3200 支持的 ADSL 特性.....	108
13.3 配置 ADSL 接口的上行线路参数.....	110
13.3.1 建立配置任务.....	110
13.3.2 去激活 ADSL 接口.....	111
13.3.3 配置上行线路参数.....	111
13.3.4 激活 ADSL 接口.....	112
13.3.5 检查配置结果.....	112
13.4 配置举例.....	114
13.4.1 配置 ADSL 接口上行示例.....	114
<b>14 G.SHDSL 接口配置</b> .....	<b>118</b>
14.1 G.SHDSL 概述.....	119
14.2 AR3200 支持的 G.SHDSL 特性.....	120
14.3 配置 G.SHDSL 接口的工作模式.....	121
14.4 配置 G.SHDSL 接口的上行线路参数.....	122
14.4.1 建立配置任务.....	122
14.4.2 去激活 G.SHDSL 接口.....	122
14.4.3 配置 G.SHDSL 接口的绑定.....	123

14.4.4 配置 G.SHDSL 接口使用的标准.....	124
14.4.5 配置 G.SHDSL 接口的功率频谱密度模式.....	124
14.4.6 (可选) 使能 G.SHDSL 线路探测功能.....	125
14.4.7 激活 G.SHDSL 接口.....	126
14.4.8 检查配置结果.....	126
14.5 配置举例.....	127
14.5.1 配置 G.SHDSL 接口上行示例.....	128
<b>15 逻辑接口配置.....</b>	<b>131</b>
15.1 逻辑接口概述.....	132
15.2 AR3200 支持的逻辑接口.....	132
15.3 配置子接口.....	133
15.3.1 配置以太网子接口.....	133
15.3.1.1 建立配置任务.....	133
15.3.1.2 创建以太网子接口.....	134
15.3.1.3 配置以太网子接口的 IP 地址.....	134
15.3.1.4 配置以太网子接口的流量统计功能.....	134
15.3.1.5 配置 Dot1q 终结以太网子接口.....	135
15.3.1.6 检查配置结果.....	135
15.3.2 配置 Eth-Trunk 子接口.....	136
15.3.2.1 建立配置任务.....	136
15.3.2.2 创建 Eth-Trunk 子接口.....	136
15.3.2.3 配置 Eth-Trunk 子接口的 IP 地址.....	137
15.3.2.4 配置 Dot1q 终结 Eth-Trunk 子接口.....	137
15.3.2.5 检查配置结果.....	138
15.3.3 配置 ATM 子接口.....	138
15.3.4 配置帧中继子接口.....	139
15.4 配置 Loopback 接口.....	139
15.4.1 建立配置任务.....	139
15.4.2 创建 Loopback 接口并配置 IP 地址.....	140
15.4.3 检查配置结果.....	140
15.5 配置 NULL 接口.....	141
15.5.1 建立配置任务.....	141
15.5.2 进入 NULL 接口视图.....	142
15.5.3 检查配置结果.....	142
15.6 配置 MP-Group 接口.....	142
15.7 配置 Dialer 接口.....	143
15.8 配置虚拟以太网接口.....	144
15.8.1 建立配置任务.....	144
15.8.2 创建虚拟以太网接口.....	145
15.8.3 检查配置结果.....	145
15.9 配置虚拟接口模板.....	146
15.9.1 建立配置任务.....	146

15.9.2 配置 VT 的 IP 地址.....	147
15.9.3 （可选）配置 VT 支持发送组播或广播报文的最大链路数.....	147
15.9.4 检查配置结果.....	148
15.10 配置举例.....	148
15.10.1 配置 VLAN 间通过子接口通信示例.....	149
15.10.2 配置帧中继子接口示例.....	150
15.10.3 配置 Loopback 接口示例.....	154
15.10.4 配置 QinQ 终结子接口接入 L3VPN 示例.....	156

# 1 接口概述

---

## 关于本章

介绍常见的接口类型和接口编号方式。

### 1.1 接口分类

AR3200 的接口是 AR3200 系统与网络中的其它设备交换数据并相互作用的部分，分为物理接口和逻辑接口两类。

### 1.2 接口编号规则

介绍 AR 路由器单板上各接口编号的原则和方式。

## 1.1 接口分类

AR3200 的接口是 AR3200 系统与网络中的其它设备交换数据并相互作用的部分，分为物理接口和逻辑接口两类。

### 物理接口

物理接口是真实存在、有对应器件支持的接口。

物理接口分为：

- LAN 侧接口，AR3200 可以通过它与局域网中的网络设备交换数据。
- WAN 侧接口，AR3200 可以通过它与远距离的外部网络设备交换数据。

表 1-1 物理接口分类

接口分类	接口类型	描述
LAN 侧接口	FE 接口	LAN 侧 FE 接口工作在数据链路层，处理二层协议，实现二层快速转发，FE 接口支持的最大速率为 100Mbit/s。
	GE 接口	LAN 侧 GE 接口工作在数据链路层，处理二层协议，实现二层快速转发，GE 接口支持的最大速率为 1000Mbit/s。
WAN 侧接口	FE 接口	WAN 侧 FE 接口工作在网络层，可以配置 IP 地址，处理三层协议，提供路由功能，FE 接口支持的最大速率为 100Mbit/s。
	GE 接口	WAN 侧 GE 接口工作在网络层，可以配置 IP 地址，处理三层协议，提供路由功能，GE 接口支持的最大速率为 1000Mbit/s。
	CE1/CT1 接口	通道化 E1/T1 接口，可以配置 IP 地址，处理三层协议，逻辑特性和同步串口相同，可以配置接口工作在不同的工作模式以支持 PPP、FR、ISDN 等应用。
	SA 接口	串行接口，可以工作在同步或异步模式，分别称为同步串口或异步串口。支持在同步串口上配置 PPP、FR 等链路层协议；支持配置异步串口工作参数（如停止位、数据位等）。
	Async 接口	异步串行接口，支持配置 PPP 链路层协议，支持配置异步串口工作参数（如停止位、数据位等）。
	ADSL 接口	ADSL 接口利用了普通电话线中未使用的高频段，能在一对普通铜双绞线上提供不对称的上下行速率，实现数据的高速传输。

接口分类	接口类型	描述
	G.SHDSL 接口	G.SHDSL 接口利用了普通电话线中未使用的高频段，能在一对普通铜双绞线上提供对称的上下行速率，实现数据的高速传输。
	USB 3G Modem 接口	USB 3G Modem 接口用来管理和维护外接在 AR3200 上的 3G modem 设备，可以配置 IP 地址，支持配置 PPP 协议。
	E1-F/T1-F 接口	E1-F/T1-F 接口是指部分通道化 E1/T1 接口，它们分别是 CE1/PRI 或 CT1/PRI 接口的简化版本。用户可以利用 E1-F/T1-F 接口来满足简单的 E1/T1 接入需求。
	ISDN BRI 接口	基本速率接口 BRI 的带宽为 2B+D，包括 2 个 64kbit/s 的 B 信道和一个 16kbit/s 的 D 信道。可以配置 IP 地址，支持配置 PPP、FR 等链路层协议。
	CPOS 接口	CPOS 接口是通道化的 POS 接口，充分利用了 SDH 体制的特点，主要用于提高路由器对低速接入的汇聚能力。
	语音接口	<p>语音接口分为以下几种：</p> <ul style="list-style-type: none"> <li>● FXS 端口：FXS 端口用于和模拟电话连接。为了使 FXS 端口传输效果达到最优，AR3200 提供 FXS 端口参数配置，包括物理属性、电器属性、KC 属性。</li> <li>● FXO 端口：FXO 端口主要用于和 PSTN 网络互联。为了使 FXO 端口传输效果达到最优，AR3200 提供 FXO 端口参数配置，包括增益、阻抗、铃流、馈电。</li> <li>● BRA 端口：BRA 端口主要用于连接 ISDN 话机。AR3200 提供 BRA 端口参数配置，包括 BRA 端口 L2 监视功能、端口工作模式、远供功能、自动去激活功能、端口 L1 激活方式、故障告警功能。</li> <li>● VE1 端口通常用于和 PBX 或 PSTN 网络互联。AR3200 提供 VE1 端口参数配置，包括 CRC4 校验、CRC 告警门限、E1 端口 L2 监视、E1 端口 PCM 告警、E1 端口的信令模式。</li> </ul>

## 逻辑接口

逻辑接口是指能够实现数据交换功能但物理上不存在、需要通过配置建立的接口。

表 1-2 逻辑接口分类

接口分类	接口类型	描述
LAN 侧接口	Eth-Trunk 接口	具有二层特性的逻辑接口，把多个二层以太网接口在逻辑上等同于一个逻辑接口，比以太网接口具有更大的带宽和更高的可靠性。
WAN 侧接口	VT 接口	虚拟接口模板，当需要 PPP 协议承载其他链路层协议时，可通过配置虚拟接口模板来实现。
	VE 接口	虚拟以太网接口，主要用于以太网协议承载其它数据链路层协议。
	MP-Group 接口	MP 的专用接口，可实现多条 PPP 链路的捆绑，通常应用在那些具有动态带宽需求的场合。
	Dialer 接口	配置 DCC 参数而设置的逻辑接口，物理接口可以绑定到 Dialer 接口以继承配置信息。
	Eth-Trunk 接口	具有三层特性的逻辑接口，把多个三层以太网接口在逻辑上等同于一个逻辑接口，比以太网接口具有更大的带宽和更高的可靠性。
	Tunnel 接口	具有三层特性的逻辑接口，隧道两端的设备利用 Tunnel 接口发送报文、识别并处理来自隧道的报文。
	VLANIF 接口	具有三层特性的逻辑接口，通过配置 VLANIF 接口的 IP 地址，实现 Vlan 间互访。
	子接口	子接口就是在一个主接口上配置出来的虚拟接口，主要用于实现与多个远端进行通信。
	MFR 接口	当一条物理链路的带宽不能满足需求时，可以使用将多条物理链路（包括通道化的串口）捆绑成一条链路，形成一个 MFR 接口，以提供更大的带宽。
	Loopback 接口	主要应用其接口状态永远是 Up 和可以配置 32 位子网掩码的特性。
	NULL 接口	因为任何送到该接口的网络数据报文都会被丢弃，主要用于路由过滤等特性。
	Bridge 接口	具有三层特性的逻辑接口，通过配置 Bridge 接口的 IP 地址，实现透明网桥中不同网段间用户的互访。
	Wlan-Radio 接口	Wlan-Radio 接口是一种逻辑接口，创建 Wlan-Radio 接口后，可以进行射频的相关配置。

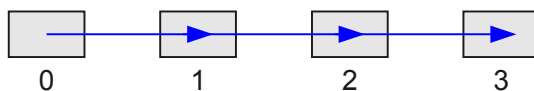
接口分类	接口类型	描述
	WLAN-BSS 接口	WLAN-BSS 是一种虚拟的二层接口，类似于 Access 类型的二层以太网接口，具有二层属性，并可配置多种二层协议。

## 1.2 接口编号规则

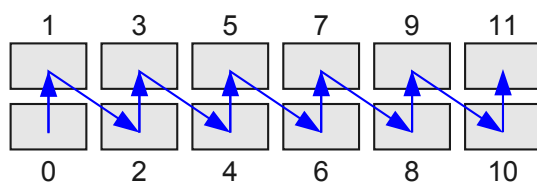
介绍 AR 路由器单板上各接口编号的原则和方式。

AR 路由器采用“槽位号/子卡号/接口序号”定义接口。

- 槽位号：  
表示单板所在的槽位号。
  - AR1200、AR2220 的主控板是一体化的，因此其主控物理槽位号统一取值为 0。
  - 遇到槽位合并时，物理槽位号取较大槽位编号，举例：槽位 1 和槽位 2 合并后，取新槽位号 2。
- 子卡号：  
AR 路由器各单板都不支持子卡，因此统一取值为 0。
- 接口序号：  
表示单板上各接口的编排顺序号。
  - 接口板面板上只有一排接口，最左侧接口从 0 起始编号，其他接口从左到右依次递增编号。



- 接口板面板上有两排接口，左下接口从 0 起始编号，其他接口从下到上，再从左到右依次递增编号。



# 2 接口基础配置

## 关于本章

通过了解常见接口类型、查看接口信息和配置接口流量统计时间间隔，方便用户对接口进行管理。

### 2.1 接口基础配置

介绍 AR3200 接口的基础配置。

### 2.2 AR3200 支持的接口基础配置特性

介绍 AR3200 支持的接口基础配置特性。

### 2.3 配置接口描述信息

配置接口的描述信息，便于记忆接口的用途。

### 2.4 配置接口流量统计时间间隔功能

配置全局流量统计时间间隔和接口流量统计时间间隔，方便用户了解设备的流量信息。

### 2.5 维护接口基础配置

清除、监控接口统计信息，都是一种运维工具，方便用户了解设备接口的状态。

## 2.1 接口基础配置

介绍 AR3200 接口的基础配置。

当需要维护的接口较多时，需要对接口进行描述。接口的描述信息用来描述接口的用途、接口自身的信息等，便于用户快速识别需要操作的接口。

当需要设置统计接口流量的时间间隔，以方便用户统计接口流量和速率时，可以通过配置接口流量统计功能，设置接口统计流量的时间间隔。

## 2.2 AR3200 支持的接口基础配置特性

介绍 AR3200 支持的接口基础配置特性。

AR3200 接口的基础配置包括配置接口描述信息和配置接口流量统计时间间隔。

其中，AR3200 支持在系统视图和接口视图下都可以配置接口流量统计时间间隔，从而实现灵活统计全部接口或部分接口的流量速率。

## 2.3 配置接口描述信息

配置接口的描述信息，便于记忆接口的用途。

### 背景信息

当需要维护的接口较多时，需要对接口进行描述，以便能够准确快速地识别接口。

### 操作步骤

**步骤 1** 执行命令 **system-view**，进入系统视图。

**步骤 2** 请根据接口的类型选用不同的命令进入相应的接口视图。

执行命令 **interface interface-type interface-number**，进入接口视图。

**步骤 3** 执行命令 **description interface-description**，配置接口的描述信息。

---结束

### 任务示例

执行命令 **display interface description**，可以查看到接口的描述信息。

```
<Huawei> display interface description ethernet 2/0/0
PHY: Physical
*down: administratively down
^down: standby
(1): loopback
(s): spoofing
(b): BFD down
(d): Dampening Suppressed
Interface          PHY      Protocol Description
Eth2/0/0           up       up       HUAWEI, AR Series, Ethernet2/0/0
Interface
```

## 2.4 配置接口流量统计时间间隔功能

配置全局流量统计时间间隔和接口流量统计时间间隔，方便用户了解设备的流量信息。

### 2.4.1 建立配置任务

通过了解配置接口流量统计时间间隔的应用场景、前置任务和数据准备。用户可以灵活配置接口流量统计时间间隔，方便用户监控网络状况。

#### 应用环境

当需要设置统计接口流量的时间间隔，以方便用户统计接口流量和速率时，可以通过配置接口流量统计功能，设置接口的时间间隔。

在系统视图和接口视图下都可以配置接口流量统计时间间隔，从而实现灵活统计全部接口或部分接口的流量速率。

#### 说明

- 接口视图下配置的时间间隔对该接口有效。
- 系统视图下配置的时间间隔对接口视图下时间间隔为默认值的所有接口有效。

#### 前置任务

在配置接口流量统计时间间隔之前，需完成以下任务：

- 路由器上电，自检正常。

#### 数据准备

在配置接口流量统计时间间隔之前，需要准备以下数据。

序号	数据
1	接口类型和接口编号
2	接口流量统计时间间隔

### 2.4.2 配置全局流量统计时间间隔

配置全局流量统计时间间隔对接口下的时间间隔为缺省值的所有接口都生效，方便用户一次配置多个接口。

#### 背景信息

在需要配置流量统计时间间隔的路由器上进行如下配置。

#### 操作步骤

**步骤 1** 执行命令 `system-view`，进入系统视图。

**步骤 2** 执行命令 **set flow-stat interval interval**，配置全局流量统计时间间隔。

----结束

## 2.4.3 配置接口流量统计时间间隔

配置接口流量统计时间间隔只对本接口有效，方便查看某一接口的流量和速率。

### 背景信息

在需要配置流量统计时间间隔的路由器上进行如下配置。

### 操作步骤

**步骤 1** 执行命令 **system-view**，进入系统视图。

**步骤 2** 执行命令 **interface interface-type interface-number**，进入接口视图。

**步骤 3** 执行命令 **set flow-stat interval interval**，配置接口流量统计时间间隔。

----结束

## 2.4.4 检查配置结果

配置接口流量统计时间间隔后，需要检查配置结果，保证配置正确，同时可查看到接口的流量和速率。

### 前提条件

已经完成配置接口流量统计时间间隔的所有配置。

### 操作步骤

- 在系统视图下，使用 **display this** 命令查看全局接口流量统计时间间隔。
- 使用 **display interface [ interface-type [ interface-number ] | slot slot-id ]**命令查看接口流量统计时间间隔。

----结束

### 任务示例

执行命令 **display this**，可以看到在全局下配置的接口流量统计时间间隔。执行命令 **display interface [ interface-type [ interface-number ] | slot slot-id ]**，可以看到成功配置全局接口流量统计时间间隔后，间隔是默认值的所有接口的统计流量的时间间隔都变为全局接口流量统计时间间隔。如果接口下配置了接口流量统计时间间隔，则保持不变。

```
[Huawei] display this
#
 set flow-stat interval 100
#
return
<Huawei> display interface ethernet 2/0/0
Ethernet2/0/0 current state : UP
Line protocol current state : UP
Description:HUAWEI, AR Series, Ethernet2/0/0 Interface
Switch Port, PVID : 1, TPID : 8100(Hex), The Maximum Frame Length is 1628
IP Sending Frames' Format is PKTFMT_ETHNT_2, Hardware address is 00e0-fc01-0005
```

```
Last physical up time   : 2011-01-27 14:26:10
Last physical down time : 2011-01-27 14:26:06
Current system time: 2011-01-27 14:38:18
Port Mode: COMMON COPPER
Speed : 100, Loopback: NONE
Duplex: FULL, Negotiation: ENABLE
Mdi   : AUTO
Last 100 seconds input rate 104 bits/sec, 0 packets/sec
Last 100 seconds output rate 584 bits/sec, 0 packets/sec
Input peak rate 1104 bits/sec, Record time: 2011-01-28 16:25:35
Output peak rate 1832 bits/sec, Record time: 2011-01-28 16:26:03

Input: 2671 packets, 1234002 bytes
  Unicast:          0, Multicast:          2671
  Broadcast:        0, Jumbo:              0
  Discard:          0, Total Error:        0

  CRC:              0, Giants:             0
  Jabbers:          0, Throttles:          0
  Runts:            0, DropEvents:         0
  Alignments:      0, Symbols:            0
  Ignoreds:         0, Frames:            0

Output: 41054 packets, 5892638 bytes
  Unicast:          0, Multicast:         41054
  Broadcast:        0, Jumbo:              0
  Discard:          0, Total Error:        0

  Collisions:       0, ExcessiveCollisions: 0
  Late Collisions: 0, Deferreds:          0
  Buffers Purged:   0

  Input bandwidth utilization threshold : 100.00%
  Output bandwidth utilization threshold: 100.00%
  Input bandwidth utilization   :    0%
  Output bandwidth utilization   : 0.01%
```

## 2.5 维护接口基础配置

清除、监控接口统计信息，都是一种运维工具，方便用户了解设备接口的状态。

### 2.5.1 监控接口信息

监控接口统计信息，方便用户通过流量和速率分析网络状况。

#### 背景信息

使用命令 **display interface**，可以看到接口当前的状态信息和描述信息，以及收发报文的统计信息。

#### 操作步骤

- 在任意视图下执行 **display interface [ interface-type [ interface-number ] | slot slot-id ]** 命令，查看接口当前运行状态和统计信息。
- 在任意视图下执行 **display interface brief** 命令，查看设备当前所有接口的简要信息，包括物理状态、协议状态、接口带宽利用率等。
- 在任意视图下执行 **display ip interface [ interface-type interface-number ]** 命令，查看接口的主要 IP 配置信息。
- 在任意视图下执行以下命令，查看接口的简要 IP 配置信息。

- **display ip interface brief** [ *interface-type* [ *interface-number* ] ]

----结束

## 2.5.2 清除统计信息

清除接口的统计信息，可以重新开始统计，方便用户了解接口流量和速率。

### 背景信息



#### 注意

清除接口的统计信息会导致所有接口计数清零。务必仔细确认是否必须执行清除接口统计信息的操作。

---

当需要清除命令 **display interface** 显示的接口统计信息时，可以在用户视图下选择执行以下命令，通过清除接口的统计信息使接口重新开始统计流量。

### 操作步骤

- 在确认需要清除命令 **display interface** 显示的接口统计信息后，请在用户视图下执行 **reset counters interface** [ *interface-type* [ *interface-number* ] ]命令。
- 在确认需要清除网管的接口统计信息后，请在用户视图下执行 **reset counters if-mib interface** [ *interface-type* [ *interface-number* ] ]命令。

----结束

# 3 以太网接口配置

## 关于本章

介绍以太网接口的基本知识、配置方法和配置实例。

### 3.1 以太网接口概述

以太网以其高度灵活、相对简单、易于实现的特点，成为重要的局域网组网技术。

### 3.2 AR3200 支持的以太网接口特性

介绍 AR3200 支持的以太网接口特性。

### 3.3 以太网接口的通用配置

介绍以太网接口（包括二层以太网接口和三层以太网接口）的通用配置。

### 3.4 配置二层以太网接口

介绍只有二层以太网接口支持的一些配置，包括帧间隙、端口隔离、流量控制。

### 3.5 配置三层以太网接口

介绍只有三层以太网接口支持的配置，包括光接口与电接口切换。

### 3.6 维护

以太网接口的维护包括：环回测试和电缆检测。

### 3.7 配置举例

介绍了自协商和端口隔离的典型应用场景举例。

## 3.1 以太网接口概述

以太网以其高度灵活、相对简单、易于实现的特点，成为重要的局域网组网技术。

为了适应网络需求，AR3200 上定义了以下两种以太网接口：

- 二层以太网接口（LAN 侧以太网接口）：该类接口工作在数据链路层，处理二层协议，实现二层快速转发。
- 三层以太网接口（WAN 侧以太网接口）：该类接口工作在网络层，可以配置 IP 地址，处理三层协议，提供路由功能。

AR3200 的二层以太网接口包括快速以太网 FE（Fast Ethernet）接口和千兆以太网 GE（Gigabit Ethernet）接口。二层 FE 和 GE 接口都是电接口，AR3200 支持的二层以太网接口属性如表 3-1 所示。

表 3-1 二层以太网接口属性的支持情况

接口类型	速率 (Mbit/s)	自协商模式		非自协商模式	
		全双工	半双工	全双工	半双工
以太网电接口	10	√	√	√	√
	100	√	√	√	√
	1000	√	√	√	×

AR3200 的三层以太网接口包括快速以太网 FE（Fast Ethernet）接口和千兆以太网 GE（Gigabit Ethernet）接口。三层 FE 接口是电接口，三层 GE 接口分为光接口和电接口，AR3200 支持的三层以太网接口属性如表 3-2 所示。

表 3-2 三层以太网接口属性的支持情况

接口类型	速率 (Mbit/s)	自协商模式		非自协商模式	
		全双工	半双工	全双工	半双工
以太网电接口	10	√	√	√	√
	100	√	√	√	√
	1000	√	√	√	×
以太网光接口	10	√	√	√	√
	100	√	√	√	√
	1000	√	√	√	×



说明

缺省情况下，以太网接口工作在自协商模式。推荐使用缺省值。一旦协商成功，链路两端的设备就锁定在同样的双工模式和运行速率。

## 3.2 AR3200 支持的以太网接口特性

介绍 AR3200 支持的以太网接口特性。

### 端口组功能

AR3200 支持的端口组功能主要是为了方便用户同时对端口组中的多个端口进行配置。在端口组视图下，用户只需输入一次配置命令，则该端口组内的所有端口都会配置该功能，以减少重复配置工作。

### 自协商功能

自协商的主要功能就是使物理链路两端的设备通过交互信息自动选择同样的工作参数。自协商的内容主要包括双工模式、运行速率以及流控等参数。一旦协商成功，链路两端的设备就锁定在同样的双工模式和运行速率。

### 端口隔离功能

要实现路由器端口之间的隔离，最简单常用的方法就是划分 VLAN，但这样会浪费有限的 VLAN 资源。AR3200 支持端口隔离特性，用户只要将需要相互隔离的端口加入到隔离组中，就可以实现端口隔离。端口隔离功能为用户提供了更安全、更灵活的组网方案。



说明

二层以太网接口支持端口隔离功能。

## 3.3 以太网接口的通用配置

介绍以太网接口（包括二层以太网接口和三层以太网接口）的通用配置。

### 3.3.1 建立配置任务

在进行以太网接口属性配置前了解此特性的应用环境、前置任务和数据准备，可以帮助您快速、准确地完成配置任务。

#### 应用环境

在以下情况，需执行本配置任务：

- 为了便于识别、维护接口，配置接口的描述信息。
- 缺省情况下，以太网接口自动识别它所连接的网线的类型。当自动识别发生错误时，可手动配置以太网接口的网线类型。
- AR3200 接入现网应用时，可通过配置自协商模式、双工模式、速率和带宽利用率，以获得最佳的使用效果。



说明

本节中有缺省值的配置，一般情况下，推荐使用缺省值。

## 前置任务

在配置以太网接口物理属性之前，需完成以下任务：

- 路由器上电，自检正常。

## 数据准备

在配置以太网接口的基本属性之前，需要准备以下数据。

序号	数据
1	以太网接口的编号

### 3.3.2 (可选)配置端口组

配置端口组可实现批量操作，减少重复配置工作。

#### 背景信息

当用户需要对多个端口进行相同的配置时，可以将这多个端口加入端口组内。在端口组视图下，用户只需输入一次配置命令，该端口组内的所有端口都会配置该功能，以减少重复配置工作。

#### 操作步骤

- 配置永久端口组
  1. 执行命令 **system-view**，进入系统视图。
  2. 执行命令 **port-group port-group-name**，创建并进入永久端口组视图。
  3. 执行命令 **group-member { interface-type interface-number1 [ to interface-type interface-number2 ] } &<1-5>**，将以太网端口添加到指定永久端口组中。
- 配置临时端口组
  1. 执行命令 **system-view**，进入系统视图。
  2. 执行命令 **port-group group-member { interface-type interface-number1 [ to interface-type interface-number2 ] } &<1-5>**，创建并进入临时端口组视图。

----结束

#### 检查配置结果

端口组功能配置成功后，可以按以下指导检查配置结果。

执行命令 **display port-group**，查看所有创建的端口组名称信息。

```
<Huawei> display port-group  
group1
```

执行命令 **display port-group all**，查看所有端口组的配置信息。

```
<Huawei> display port-group all  
Portgroup: group1  
Ethernet2/0/0  
Ethernet2/0/1
```

### 3.3.3 配置自协商模式

物理链路两端的设备可通过自协商选择同样的工作参数。

#### 背景信息

自协商的主要功能就是使物理链路两端的设备通过交互信息自动选择同样的工作参数。自协商的内容主要包括双工模式、运行速率以及流控等参数。一旦协商通过，链路两端的设备就锁定在同样的双工模式和运行速率。非自协商模式下，需要手动配置上述参数。

#### 操作步骤

**步骤 1** 执行命令 **system-view**，进入系统视图。

**步骤 2** 执行命令 **interface { ethernet | gigabitethernet } interface-number**，进入接口视图。

**步骤 3** 执行命令 **negotiation auto**，配置接口工作在自协商模式。

缺省情况下，接口工作在自协商模式。

 说明

接口是否工作在自协商模式需要与对端设备接口配置保持一致。

---结束

### 3.3.4 配置双工模式

进行以太网接口双工模式配置时，需要与对端设备保持一致。

#### 背景信息

以太网的物理层存在半双工和全双工两种模式：

- 半双工：接口任意时刻只能接收数据或者发送数据，并存在最大传输距离的限制。
- 全双工：接口同一时刻可以接收和发送数据，最大吞吐量可达到双倍速率，且消除了半双工的物理距离限制。

配置接口的双工模式可在自协商或者非自协商模式下进行。

- 在自协商模式下，接口的双工模式是和对端接口协商得到的，但协商得到的双工模式可能与实际要求不符。可通过配置双工模式的取值范围来控制协商的结果。例如，互连的两个设备对应的接口都支持全/半双工，经自协商后工作在半双工模式，与实际要求的全双工模式不符，执行 **auto duplex full** 可配置接口的双工模式为全双工。
- 在非自协商模式下，根据实际需求手动配置接口的双工模式。

#### 操作步骤

- 配置自协商模式下的双工模式
  1. 执行命令 **system-view**，进入系统视图。
  2. 执行命令 **interface { ethernet | gigabitethernet } interface-number**，进入以太网接口视图。

3. 执行命令 **auto duplex { full | half }**\*, 配置以太网接口的双工模式。

缺省情况下, 以太网接口自协商双工模式是和对端接口协商得到的。

- 配置非自协商模式下的双工模式

1. 执行命令 **system-view**, 进入系统视图。

2. 执行命令 **interface { ethernet | gigabitethernet } interface-number**, 进入以太网接口视图。

3. 执行命令 **undo negotiation auto**, 配置以太网接口工作在非自协商模式。

4. 执行命令 **duplex { full | half }**, 配置以太网接口的双工模式。

缺省情况下, 接口非自协商模式双工模式为全双工。

----结束

### 3.3.5 配置接口速率

配置以太网接口速率时, 需要与对端设备保持一致。

#### 背景信息

在自协商模式下, 接口的速率是和对端接口协商得到的, 如果协商的速率可能与实际要求不符, 可通过配置速率的取值范围来控制协商的结果。例如, 互连的两个设备对应的接口经自协商后的速率为 10Mbit/s, 与实际要求的 100Mbit/s 不符, 执行 **auto speed 100** 可配置接口的速率为 100Mbit/s。

在非自协商模式下, 需手动置接口速率, 避免发生无法通讯的情况。

#### 操作步骤

- 配置自协商模式下的速率范围

1. 执行命令 **system-view**, 进入系统视图。

2. 执行命令 **interface { ethernet | gigabitethernet } interface-number**, 进入以太网接口视图。

3. 执行命令 **auto speed { 10 | 100 | 1000 }**\*, 配置以太网接口的速率范围。

缺省情况下, 以太网接口自协商速率范围为接口支持的所有速率。对于 FE 口, 无法将接口速率配置为 1000Mbit/s。

- 配置非自协商模式下的速率

1. 执行命令 **system-view**, 进入系统视图。

2. 执行命令 **interface { ethernet | gigabitethernet } interface-number**, 进入以太网接口视图。

3. 执行命令 **undo negotiation auto**, 配置以太网接口工作在非自协商模式。

4. 执行命令 **speed { 10 | 100 | 1000 }**, 配置以太网接口的速率。

以太网接口工作在非自协商模式时, 缺省情况下, 接口的速率为接口支持的最大速率。对于 FE 口, 无法将接口速率配置为 1000Mbit/s。

----结束

### 3.3.6 配置出/入带宽利用率

配置子接口的出/入带宽利用率是为了提醒网络管理者，当带宽利用率超出设置的阈值，系统将产生告警信息。反之，当带宽利用率从阈值以上降到阈值以下，系统将产生告警恢复信息。

#### 操作步骤

- 步骤 1** 执行命令 `system-view`，进入系统视图。
- 步骤 2** 执行命令 `snmp-agent trap enable`，使能所有以太网接口的出、入带宽利用率告警功能。
- 步骤 3** 执行命令 `interface { ethernet | gigabitethernet } interface-number`，进入以太网接口视图。
- 步骤 4** 执行命令 `trap-threshold { input-rate | output-rate } bandwidth-in-use [ resume-rate bandwidth-in-use ]`，配置以太网接口的出、入带宽利用率阈值。

缺省情况下，出、入带宽利用率阈值是 100。

----结束

### 3.3.7 配置以太网接口的网线类型

配置以太网接口的网线类型，使得接口的网线类型与实际使用的网线相匹配。

#### 操作步骤

- 步骤 1** 执行命令 `system-view`，进入系统视图。
- 步骤 2** 执行命令 `interface { ethernet | gigabitethernet } interface-number`，进入以太网接口视图。
- 步骤 3** 执行命令 `mdi { across | auto | normal }`，配置以太网接口的网线类型。

 说明

缺省情况下，以太网接口自动识别所连接网线的类型。

----结束

### 3.3.8 检查配置结果

配置以太网接口属性成功后，用户可以查看以太网接口的配置情况。

#### 前提条件

已完成以太网接口属性的所有配置。

#### 操作步骤

- 步骤 1** 使用命令 `display interface [ interface-type [ interface-number ] ]` 查看以太网接口的配置。

----结束

#### 任务示例

执行命令 `display interface [ interface-type [ interface-number ] ]`，可以查看以太网接口的配置是否正确。

```
<Huawei> display interface ethernet 2/0/0
Ethernet2/0/0 current state : UP
Line protocol current state : UP
Last line protocol up time : 2010-09-08 22:27:47
Description:HUAWEI, AR Series, Ethernet2/0/0 Interface
Route Port,The Maximum Transmit Unit is 1500
Internet Address is 151.1.1.2/24
IP Sending Frames' Format is PKTFMT_ETHNT_2, Hardware address is 00e0-fc01-0ae3
Last physical up time : 2010-09-08 22:27:47
Last physical down time : 2010-09-08 22:22:56
Current system time: 2010-09-09 14:34:29
Port Mode: COMMON COPPER
Speed : 100, Loopback: NONE
Duplex: FULL, Negotiation: ENABLE
Mdi : AUTO
Last 300 seconds input rate 19184 bits/sec, 36 packets/sec
Last 300 seconds output rate 1640 bits/sec, 3 packets/sec
Input peak rate 0 bits/sec,Record time: -
Output peak rate 0 bits/sec,Record time: -

Input: 6771660 packets, 447253294 bytes
  Unicast:          0, Multicast:          0
  Broadcast:       0, Jumbo:             0
  Discard:         0, Total Error:        0

  CRC:             0, Giants:             0
  Jabbers:        0, Throttles:          0
  Runts:          0, DropEvents:         0
  Alignments:    0, Symbols:            0
  Ignoreds:      0, Frames:             0

Output: 316239 packets, 20694268 bytes
  Unicast:          0, Multicast:          0
  Broadcast:       1798, Jumbo:           0
  Discard:         101164724933525, Total Error:        0

  Collisions:      0, ExcessiveCollisions: 0
  Late Collisions: 0, Deffereds:         0
  Buffers Purged: 0

  Input bandwidth utilization threshold : 100.00%
  Output bandwidth utilization threshold: 100.00%
  Input bandwidth utilization : 0%
  Output bandwidth utilization : 0%
```

## 3.4 配置二层以太网接口

介绍只有二层以太网接口支持的一些配置，包括帧间隙、端口隔离、流量控制。

### 3.4.1 建立配置任务

在进行二层以太网接口属性配置前了解此特性的应用环境、前置任务和数据准备，可以帮助您快速、准确地完成配置任务。

#### 应用环境

为了适应网络需求，AR3200 上定义了两种以太网接口：二层以太网接口和三层以太网接口。其中，二层以太网接口工作在数据链路层，处理二层协议，实现二层快速转发。

#### 说明

二层以太网接口的其他配置，请参见 [3.3 以太网接口的通用配置](#)。

在以下情况，需执行本配置任务：

- 为了实现同一 VLAN 内端口之间的隔离，可以配置端口隔离。
- 为了避免网络拥塞而引起的丢包，可以配置流量控制。
- 为了提高包转发率，增强设备接口上的数据包转发能力，可以调整以太网帧之间的帧间隙。

## 前置任务

在配置二层以太网接口之前，需完成以下任务：

- 路由器上电，自检正常。

## 数据准备

在配置二层以太网接口之前，需要准备以下数据。

序号	数据
1	二层以太网接口的编号

## 3.4.2 配置端口隔离

配置端口隔离，可以实现同一 VLAN 内端口之间的隔离。

## 应用环境

端口隔离的方法和应用场景如表 3-3 所示：

表 3-3 端口隔离的方法和应用场景

端口隔离的方法	应用场景
配置端口单向隔离	<ul style="list-style-type: none"><li>● 接入同一个路由器不同端口的多台主机，若某台主机存在安全隐患，往其他主机发送大量的广播报文，可以通过配置端口间的单向隔离来实现其他主机对该主机报文的隔离。</li><li>● 同一端口隔离组的端口之间互相隔离，不同端口隔离组的端口之间不隔离。为了实现不同端口隔离组的端口之间的隔离，可以通过配置端口之间的单向隔离来实现。</li></ul>
配置端口隔离组	为了实现端口之间的二层隔离，可以将不同的端口加入不同的 VLAN，但这样会浪费有限的 VLAN 资源。采用端口隔离特性，可以实现同一 VLAN 内端口之间的隔离。用户只需要将端口加入到隔离组中，就可以实现隔离组内端口之间二层数据的隔离。端口隔离功能为用户提供了更安全、更灵活的组网方案。

## 前置任务

在配置端口隔离之前，需完成以下任务：

- VLAN 已经成功创建。

## 操作步骤

- 配置端口单向隔离
  1. 执行命令 **system-view**，进入系统视图。
  2. 执行命令 **port-isolate mode { l2 | all }**，配置端口隔离模式。  
缺省情况下，端口隔离模式为二层隔离三层互通。
  3. 执行命令 **interface { ethernet | gigabitethernet } interface-number**，进入以太网接口视图。
  4. 执行命令 **am isolate { interface-type interface-number } & <1-8>**，配置端口单向隔离。

### 说明

接口 A 与接口 B 之间单向隔离，即接口 A 发送的报文不能到达接口 B，但从接口 B 发送的报文可以到达接口 A。

- 配置端口隔离组
  1. 执行命令 **system-view**，进入系统视图。
  2. 执行命令 **port-isolate mode { l2 | all }**，配置端口隔离模式。
  3. 执行命令 **interface { ethernet | gigabitethernet } interface-number**，进入以太网接口视图。
  4. 执行命令 **port-isolate enable [ group group-id ]**，使能端口隔离功能。

### 说明

同一端口隔离组的端口之间互相隔离，不同端口隔离组的端口之间不隔离。如果不指定 *group-id* 参数时，默认加入的端口隔离组为 1。

---结束

## 检查配置结果

配置端口隔离功能，可以按以下指导检查配置结果。

在接口视图下执行命令 **display this**，可以查看到端口隔离已成功配置。

```
[Huawei-Ethernet2/0/0] display this
#
interface Ethernet2/0/0
  port-isolate enable group 2
#
```

## 3.4.3 配置流量控制

通过配置流量控制来避免网络拥塞而引起的丢包。

## 背景信息

当网络拥塞时，会引发丢包，流控是一种防止出现丢包现象的技术。当接口上的流量控制开关打开后，如果接口的接收流量达到限值，接口会向对端发送一种特殊数据帧，通知对方本端的处理能力已经达到极限。如果对方接口也支持流量控制功能，就会调小发送速率，以保证本接口能够正常处理接收到的帧，从而避免丢包。

## 操作步骤

- 步骤 1** 执行命令 **system-view**，进入系统视图。
- 步骤 2** 执行命令 **interface { ethernet | gigabitethernet } interface-number**，进入接口视图。
- 步骤 3** 执行命令 **flow-control**，打开以太网接口的流量控制开关。  
缺省情况下，以太网接口的流量控制开关处于关闭状态。  
----结束

### 3.4.4 配置帧间隙

以太网帧与帧之间至少要有一定的帧间隙以便区分两个数据包。调整以太网帧之间的帧间隙，可以提高包转发率，增强设备接口上的数据包转发能力。

## 操作步骤

- 步骤 1** 执行命令 **system-view**，进入系统视图。
- 步骤 2** 执行命令 **interface { ethernet | gigabitethernet } interface-number**，进入接口视图。
- 步骤 3** 执行命令 **ifg ifg-value**，配置帧间隙。  
----结束

### 3.4.5 检查配置结果

配置以太网接口属性成功后，用户可以查看以太网接口的配置情况。

## 前提条件

已完成以太网接口属性的所有配置。

## 操作步骤

- 步骤 1** 使用命令 **display interface [ interface-type [ interface-number ] ]** 查看以太网接口的配置。  
----结束

## 任务示例

执行命令 **display interface [ interface-type [ interface-number ] ]**，可以查看以太网接口的配置是否正确。

```
<Huawei> display interface ethernet 2/0/0
Ethernet2/0/0 current state : UP
Line protocol current state : UP
Description:HUAWEI, AR Series, Ethernet2/0/0 Interface
Switch Port, PVID : 1, TPID : 8100(Hex), The Maximum Frame Length is 1628
IP Sending Frames' Format is PKTFMT_ETHNT_2, Hardware address is 0018-2000-0083
Last physical up time : 2010-07-21 15:35:37
Last physical down time : 2010-07-20 01:06:25
Current system time: 2010-07-21 16:07:53-05:13
Port Mode: COMMON COPPER
Speed : 100, Loopback: NONE
Duplex: FULL, Negotiation: ENABLE
Mdi : AUTO
```

```
Last 300 seconds input rate 0 bits/sec, 0 packets/sec
Last 300 seconds output rate 0 bits/sec, 0 packets/sec
Input peak rate 0 bits/sec, Record time: -
Output peak rate 0 bits/sec, Record time: -

Input: 126 packets, 34204 bytes
  Unicast:          0, Multicast:          52
  Broadcast:       74, Jumbo:             0
  Discard:         0, Total Error:        0

  CRC:             0, Giants:             0
  Jabbers:        0, Throttles:          0
  Runts:          0, DropEvents:         0
  Alignments:    0, Symbols:            0
  Ignoreds:      0, Frames:             0

Output: 2398 packets, 799486 bytes
  Unicast:          0, Multicast:        1461
  Broadcast:     1477, Jumbo:             0
  Discard:         0, Total Error:        0

  Collisions:      0, ExcessiveCollisions: 0
  Late Collisions: 0, Deffereds:         0
  Buffers Purged: 0

  Input bandwidth utilization threshold : 100.00%
  Output bandwidth utilization threshold: 100.00%
  Input bandwidth utilization : 0%
  Output bandwidth utilization : 0%
```

## 3.5 配置三层以太网接口

介绍只有三层以太网接口支持的配置，包括光接口与电接口切换。

### 应用环境

为了适应网络需求，AR3200 上定义了两种以太网接口：二层以太网接口和三层以太网接口。其中，三层以太网接口工作在网络层，可以配置 IP 地址，处理三层协议，提供路由功能。

三层 GE 接口分为光接口和电接口，AR3200 支持 Combo 接口在光接口和电接口之间切换。Combo 接口是指设备面板上的两个以太网接口（通常一个是光口一个是电口），而在设备内部只有一个转发接口。Combo 电口与其对应的光口在逻辑上是光电复用的，用户可根据实际组网情况选择其中的一个使用，但两者不能同时工作，当激活其中的一个接口时，另一个接口就自动处于禁用状态。

 说明

三层以太网接口的其他配置，请参见 [3.3 以太网接口的通用配置](#)。

### 前置任务

在配置三层以太网接口之前，需完成以下任务：

- 路由器上电，自检正常。

### 操作步骤

**步骤 1** 执行命令 `system-view`，进入系统视图。

**步骤 2** 执行命令 **interface gigabitethernet interface-number**，进入接口视图。

**步骤 3** 执行命令 **combo-port { copper | fiber }**，设置 Combo 接口的类型。

缺省情况下，Combo 接口的类型为电接口。

----结束

## 检查配置结果

配置光接口与电接口切换后，可以按以下指导检查配置结果。

执行命令 **display interface [ interface-type [ interface-number ]]**，查看 Combo 接口光电切换是否成功。

```
<Huawei> display interface gigabitethernet 0/0/0
GigabitEthernet0/0/0 current state : UP
Line protocol current state : UP
Last line protocol up time : 2010-06-30 20:59:34
Description:HUAWEI, AR Series, GigabitEthernet0/0/0 Interface
Route Port,The Maximum Transmit Unit is 1500
Internet Address is 192.168.4.2/24
IP Sending Frames' Format is PKTFMT_ETHNT_2, Hardware address is 0018-2000-0083
Last physical up time : 2010-06-30 15:35:37 UTC-05:13
Last physical down time : 2010-06-30 01:06:25 UTC-05:13
Current system time: 2010-07-21 16:07:53-05:13
Port Mode: FORCE FIBER
Speed : 100, Loopback: NONE
Duplex: FULL, Negotiation: ENABLE
Mdi : AUTO
Last 300 seconds input rate 0 bits/sec, 0 packets/sec
Last 300 seconds output rate 0 bits/sec, 0 packets/sec
Input peak rate 0 bits/sec,Record time: -
Output peak rate 0 bits/sec,Record time: -

Input: 126 packets, 34204 bytes
  Unicast:          0, Multicast:          52
  Broadcast:       74, Jumbo:              0
  Discard:         0, Total Error:         0

  CRC:             0, Giants:              0
  Jabbers:         0, Throttles:           0
  Runts:           0, DropEvents:         0
  Alignments:     0, Symbols:             0
  Ignoreds:       0, Frames:              0

Output: 2398 packets, 799486 bytes
  Unicast:          0, Multicast:         1461
  Broadcast:      1477, Jumbo:              0
  Discard:         0, Total Error:         0

  Collisions:      0, ExcessiveCollisions: 0
  Late Collisions: 0, Deferreds:           0
  Buffers Purged: 0

  Input bandwidth utilization threshold : 100.00%
  Output bandwidth utilization threshold: 100.00%
  Input bandwidth utilization : 0.00%
  Output bandwidth utilization : 0.00%
```

## 3.6 维护

以太网接口的维护包括：环回测试和电缆检测。

## 3.6.1 配置环回测试功能

配置接口内部环回模式，用来测试路由器设备内部转发是否正常工作。

### 背景信息

配置接口内环回测试有助于检测芯片内与接口相关的功能是否出现故障。



#### 注意

进行环回测试将影响系统的性能。测试完毕后，应及时执行命令 **undo loopback** 关闭测试开关。

---

### 操作步骤

**步骤 1** 执行命令 **system-view**，进入系统视图。

**步骤 2** 执行命令 **interface { ethernet | gigabitethernet } interface-number**，进入接口视图。

**步骤 3** 执行命令 **loopback internal**，配置接口内部环回测试。

**步骤 4** 执行命令 **display interface [ interface-type [ interface-number ]]**查看接口的 **current state** 是否为 UP 状态。

如果是 UP 状态，则表示内部转发正常；反之，则表示内部转发存在故障。

---结束

## 3.6.2 配置电缆检测

配置电缆检测模式，可检测电缆是否出现故障。

### 背景信息

配置电缆检测可查看电缆是否出现故障，并能定位故障点，从而帮助解决电缆故障。

### 操作步骤

**步骤 1** 执行命令 **system-view**，进入系统视图。

**步骤 2** 执行命令 **interface { ethernet | gigabitethernet } interface-number**，进入接口视图。

**步骤 3** 执行命令 **virtual-cable-test**，配置电缆检测并查看检测结果。

当电缆状态为正常时，显示信息中的长度是指该电缆的总长度。

当电缆状态非正常时，显示信息中的长度是指从本端口到故障位置的长度。

---结束

## 3.7 配置举例

介绍了自协商和端口隔离的典型应用场景举例。

### 3.7.1 配置自协商速率范围示例

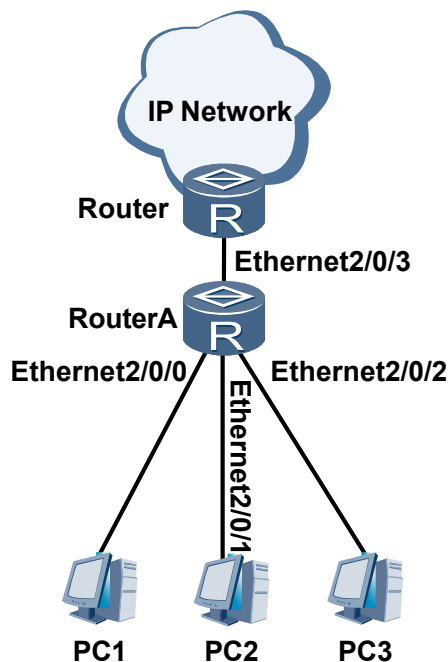
该组网需求主要应用于在自协商模式下，当数据从多个接口进入，但仅有 1 个出接口，可以配置自协商的接口速率范围来避免拥塞。

#### 组网需求

如图 3-1 所示，PC1、PC2 和 PC3 分别与 RouterA 的 Ethernet2/0/0、Ethernet2/0/1 和 Ethernet2/0/2 相连，通过上行线路接入 Internet 网络。

PC1、PC2 和 PC3 的网卡速率均为 100Mbit/s，RouterA 与 Internet 网络相连接口（Ethernet2/0/3）的速率也为 100Mbit/s。如果在设备上不指定自协商速率范围，则接口（Ethernet2/0/0、Ethernet2/0/1 和 Ethernet2/0/2）与 PC1、PC2 和 PC3 速率协商的结果将为 100Mbit/s，这样就可能造成出接口（Ethernet2/0/3）拥塞。

图 3-1 配置自协商速率范围组网图



#### 配置思路

通常情况下，设备以太网接口速率是通过和对端自协商决定的。协商得到的速率可以是接口速率能力范围内的任意一个速率。通过配置自协商速率范围可以让以太网接口在能力范围内只协商部分速率，从而可以控制协商的速率。

#### 数据准备

为完成此配置例，需准备如下的数据：

- RouterA 连接 PC1、PC2、PC3 的接口编号。

## 操作步骤

### 步骤 1 配置自协商模式

```
# 配置 Ethernet2/0/0 的自协商。

<Huawei> system-view
[Huawei] sysname RouterA
[RouterA] interface ethernet 2/0/0
[RouterA-Ethernet2/0/0] negotiation auto
[RouterA-Ethernet2/0/0] quit

# 配置 Ethernet2/0/1 的自协商。

[RouterA] interface ethernet 2/0/1
[RouterA-Ethernet2/0/1] negotiation auto
[RouterA-Ethernet2/0/1] quit

# 配置 Ethernet2/0/2 的自协商。

[RouterA] interface ethernet 2/0/2
[RouterA-Ethernet2/0/2] negotiation auto
[RouterA-Ethernet2/0/2] quit
```

### 步骤 2 配置自协商速率

```
# 配置 Ethernet2/0/0 的自协商速率为 10Mbit/s。

[RouterA] interface ethernet 2/0/0
[RouterA-Ethernet2/0/0] auto speed 10
[RouterA-Ethernet2/0/0] quit

# 配置 Ethernet2/0/1 的自协商速率为 10Mbit/s。

[RouterA] interface ethernet 2/0/1
[RouterA-Ethernet2/0/1] auto speed 10
[RouterA-Ethernet2/0/1] quit

# 配置 Ethernet2/0/2 的自协商速率为 10Mbit/s。

[RouterA] interface ethernet 2/0/2
[RouterA-Ethernet2/0/2] auto speed 10
[RouterA-Ethernet2/0/2] quit
```

----结束

## 配置文件

以下仅给出 RouterA 的配置文件。

```
#
 sysname RouterA
#
interface Ethernet2/0/0
 auto speed 10
#
interface Ethernet2/0/1
 auto speed 10
#
interface Ethernet2/0/2
 auto speed 10
#
return
```

## 3.7.2 配置端口隔离示例

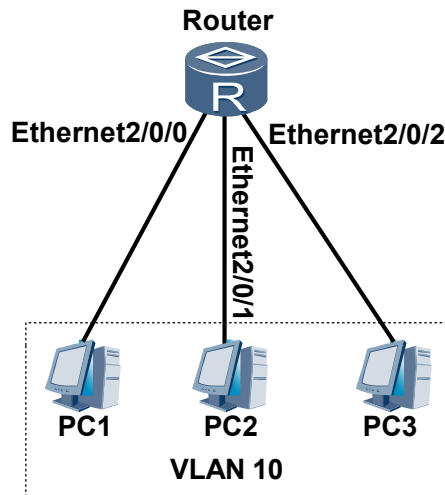
该组网主要应用于需要实现同一 VLAN 内端口之间的隔离。

## 组网需求

如图 3-2 所示，PC1、PC2 和 PC3 同属于 VLAN10，并分别与 Router 的 Ethernet2/0/0、Ethernet2/0/1 和 Ethernet2/0/2 相连。

企业希望 PC1 与 PC2 之间不能互相访问，PC1 与 PC3 之间可以互相访问，PC2 与 PC3 之间可以互相访问。

图 3-2 配置端口隔离示例组网图



## 配置思路

采用端口隔离特性，可以实现同一 VLAN 内端口之间的隔离。用户只需要将端口加入到隔离组中，就可以实现隔离组内端口之间二层数据的隔离。

## 数据准备

为完成此配置例，需准备如下的数据：

- Router 与 PC1 之间连接的端口号。
- Router 与 PC2 之间连接的端口号。
- 配置 Router 的端口隔离模式为二层隔离三层互通（此配置为缺省配置）。
- 配置连接 PC1、PC2、PC3 的端口属于 VLAN10（缺省情况下属于 VLAN1）。
- 配置连接 PC1、PC2 的端口属于同一隔离组（缺省情况下属于隔离组 1）。

## 操作步骤

### 步骤 1 配置端口隔离功能

# 配置 Ethernet2/0/0 的端口隔离功能。

```
<Router> system-view
[Router] interface ethernet 2/0/0
[Router-Ethernet2/0/0] port-isolate enable
[Router-Ethernet2/0/0] quit
```

# 配置 Ethernet2/0/1 的端口隔离功能。

```
<Router> system-view
[Router] interface ethernet 2/0/1
[Router-Ethernet2/0/1] port-isolate enable
[Router-Ethernet2/0/1] quit
```

## 步骤 2 验证配置结果

PC1 和 PC2 不能互相 ping 通。

PC1 和 PC3 可以互相 ping 通。

PC2 和 PC3 可以互相 ping 通。

----结束

## 配置文件

以下仅给出 Router 的配置文件。

```
#
 sysname Router
#
interface Ethernet2/0/0
 port link-type access
 port default vlan 10
 port-isolate enable group 1
#
interface Ethernet2/0/1
 port link-type access
 port default vlan 10
 port-isolate enable group 1
#
interface Ethernet2/0/2
 port link-type access
 port default vlan 10
#
return
```

# 4 Serial 接口配置

---

## 关于本章

介绍 Serial 接口的基本概念及配置过程。

### 4.1 Serial 接口概述

介绍 Serial 接口的分类和用途。

### 4.2 AR3200 支持的 Serial 接口特性

介绍 AR3200 支持的 Serial 接口特性。

### 4.3 配置同步方式下 Serial 接口

配置同步方式下 Serial 接口，包括配置同步方式下 Serial 接口的物理属性和链路层属性。

### 4.4 配置异步方式下 Serial 接口

配置异步方式下 Serial 接口，包括配置异步方式下 Serial 接口的工作模式和相关属性。

### 4.5 配置举例

通过示例介绍如何配置 Serial 接口。

## 4.1 Serial 接口概述

介绍 Serial 接口的分类和用途。

Serial 接口是最常用的广域网接口之一，可以工作在同步方式或异步方式下，因此通常又被称为同异步串口。

当将 Serial 接口作为数字数据网 DDN (Digital Data Network) 专线或者使用 Serial 接口接入终端时，Serial 接口工作在同步方式。当将 Serial 接口作为异步专线或使用 Serial 接口进行 Modem 拨号、数据备份和接入终端时，Serial 接口工作在异步方式。

## 4.2 AR3200 支持的 Serial 接口特性

介绍 AR3200 支持的 Serial 接口特性。

AR3200 支持 Serial 接口工作在同步方式或异步方式。

同步方式下 Serial 接口具有以下特性：

- 线缆两端的接口的类型不同，分别称为 DTE (Data Terminal Equipment) 接口或 DCE (Data Circuit-terminating Equipment) 接口。在 DTE 接口插入线缆的设备称为 DTE 设备，在 DCE 接口插入线缆的设备称为 DCE 设备。AR3200 可以作为 DTE 设备，也可以作为 DCE 设备。
- 链路层协议类型包括 PPP、帧中继和 HDLC。
- 支持 IP 网络层协议。

异步方式下 Serial 接口可以工作在协议模式或流模式。

- 协议模式
  - 协议模式指 Serial 接口的物理连接建立之后，接口直接采用已有的链路层协议配置参数，然后建立链路。
  - 协议模式下，链路层协议类型为 PPP 协议。
  - 协议模式下，支持 IP 网络层协议。
- 流模式
  - 流模式是指 Serial 接口两端的设备进入交互阶段，链路一端的设备可以向对端设备发送配置信息，设置对端设备的物理层参数，然后建立物理层链路。
  - 流模式下，不支持链路层协议，也不支持 IP 网络层协议。

## 4.3 配置同步方式下 Serial 接口

配置同步方式下 Serial 接口，包括配置同步方式下 Serial 接口的物理属性和链路层属性。

### 4.3.1 建立配置任务

在配置同步方式下 Serial 接口前了解此特性的应用环境、配置此特性的前置任务和数据准备，有助于快速、准确地完成配置任务。

## 应用环境

当使用同步方式下 Serial 接口承载上层数据业务时，需要配置同步方式下 Serial 接口的物理属性和链路层属性，使同步方式下 Serial 接口的物理层和链路层状态为 Up。

## 前置任务

在配置同步方式下 Serial 接口之前，需完成以下任务：

- 1SA/2SA 接口卡注册成功

## 数据准备

在配置同步方式下 Serial 接口之前，需准备以下数据。

序号	数据
1	需要配置的同步方式下 Serial 接口编号。
2	(可选) 同步方式下 Serial 接口的可选参数，包括：波特率、虚拟波特率、时钟模式、链路编码格式、最大传输单元、CRC 校验方式和线路空闲码类型。

### 4.3.2 配置同步方式下 Serial 接口的物理属性

配置同步方式下 Serial 接口的物理属性即是配置 Serial 接口的底层链路可用，使 Serial 接口的物理层状态为 up。

## 操作步骤

**步骤 1** 执行命令 **system-view**，进入系统视图。

**步骤 2** 执行命令 **interface serial interface-number**，进入 Serial 接口视图。

**步骤 3** (可选) 执行命令 **physical-mode sync**，配置 Serial 接口工作在同步方式。

缺省情况下，Serial 接口工作在同步方式。

**步骤 4** (可选) 执行命令 **baudrate baudrate**，配置同步方式下 Serial 接口的波特率。

缺省情况下，同步方式下 Serial 接口的波特率为 64000bit/s。

 说明

DCE 设备和 DTE 设备之间线路传输的波特率，由 DCE 设备决定。只能在 AR3200 作为 DCE 设备时设定同步方式下 Serial 接口的波特率。

**步骤 5** (可选) 执行命令 **virtualbaudrate baudrate**，配置同步方式下 Serial 接口的虚拟波特率。

缺省情况下，同步方式下 Serial 接口的虚拟波特率为 64000bit/s。

 说明

只能在 AR3200 作为 DTE 设备时配置同步方式下 Serial 接口的虚拟波特率。

**步骤 6** (可选) 执行命令 **clock { rc | tc }**，配置同步方式下 Serial 接口的时钟模式。

缺省情况下，同步方式下 Serial 接口的时钟模式为内部时钟（tc）模式，使用 DTE 设备本身产生的时钟。

 说明

只能在 AR3200 作为 DTE 设备时配置同步方式下 Serial 接口的时钟模式。

**步骤 7**（可选）执行命令 **invert transmit-clock**，配置翻转同步方式下 Serial 接口的发送时钟信号。

缺省情况下，不翻转同步方式下 Serial 接口的发送时钟信号。

 说明

只能在 AR3200 作为 DTE 设备时配置翻转同步方式下 Serial 接口的发送时钟信号。

**步骤 8**（可选）执行命令 **invert receive-clock**，配置翻转同步方式下 Serial 接口的接收时钟信号。

缺省情况下，不翻转同步方式下 Serial 接口的接收时钟信号。

 说明

只能在 AR3200 作为 DTE 设备时配置翻转同步方式下 Serial 接口的接收时钟信号。

**步骤 9**（可选）执行命令 **detect dsr-dtr**，使能同步方式下 Serial 接口的 DSR 和 DTR 信号检测功能。

缺省情况下，使能同步方式下 Serial 接口的 DSR 和 DTR 信号检测功能。

**步骤 10**（可选）执行命令 **detect dcd**，使能同步方式下 Serial 接口的 DCD 信号检测功能。

缺省情况下，使能同步方式下 Serial 接口的 DCD 信号检测功能。

**步骤 11**（可选）执行命令 **reverse-rts**，配置翻转同步方式下 Serial 接口的 RTS 信号。

缺省情况下，不翻转同步方式下 Serial 接口的 RTS 信号。

---结束

### 4.3.3 配置同步方式下 Serial 接口的链路层属性

配置同步方式下 Serial 接口的链路层属性即是配置 Serial 接口协议链路可用，使 Serial 接口的协议状态变为 UP。

#### 操作步骤

**步骤 1** 执行命令 **system-view**，进入系统视图。

**步骤 2** 执行命令 **interface serial interface-number**，进入 Serial 接口视图。

**步骤 3**（可选）执行命令 **physical-mode sync**，配置 Serial 接口工作在同步方式。

缺省情况下，Serial 接口工作在同步方式。

**步骤 4**（可选）配置同步方式下 Serial 接口封装的链路层协议。

- 执行命令 **link-protocol ppp**，配置同步方式下 Serial 接口封装的链路层协议为 PPP。
- 执行命令 **link-protocol fr [ ietf | nonstandard ]**，配置同步方式下 Serial 接口封装的链路层协议为帧中继。

- 执行命令 **link-protocol hdlc**，配置同步方式下 Serial 接口封装的链路层协议为 HDLC。

缺省情况下，同步方式下 Serial 接口封装的链路层协议为 PPP。

**步骤 5**（可选）执行命令 **code { nrz | nrzi }**，配置同步方式下 Serial 接口的链路编码格式。

缺省情况下，同步方式下 Serial 接口的链路编码格式为 NRZ。

**步骤 6**（可选）执行命令 **crc { 16 | 32 | none }**，配置同步方式下 Serial 接口的 CRC 校验方式。

缺省情况下，采用 16 位 CRC 校验方式。

**步骤 7**（可选）执行命令 **idlecode { 7e | ff }**，配置同步方式下 Serial 接口的线路空闲码类型。

缺省情况下，同步方式下 Serial 接口的线路空闲码类型为 0x7e。

**步骤 8**（可选）执行命令 **mtu mtu**，配置同步方式下 Serial 接口的最大传输单元 MTU。

缺省情况下，同步方式下 Serial 接口的最大传输单元 MTU 是 1500 字节。

---结束

### 4.3.4 检查配置结果

同步方式下 Serial 接口的链路层属性配置完成后，可以查看到 Serial 接口的当前配置和状态、Serial 接口的简要信息和 Serial 接口的网络层配置信息。

#### 前提条件

已完成 Serial 接口的链路层属性配置。

#### 操作步骤

- 执行 **display interface serial [ interface-number ]** 命令，查看 Serial 接口配置及状态。
- 执行 **display interface brief** 命令，查看 Serial 接口的简要信息。
- 执行 **display ip interface brief serial [ interface-number ]** 命令，查看 Serial 接口网络层的配置信息。

---结束

#### 任务示例

# 执行 **display interface serial** 命令，可以看到 Serial 接口的基本配置信息和统计信息。

```
<Huawei> display interface Serial 1/0/0
Serial1/0/0 current state : UP
Line protocol current state : UP
Description:HUAWEI, AR Series, Serial1/0/0 Interface
Route Port,The Maximum Transmit Unit is 1233, Hold timer is 10(sec)
Internet Address is 10.2.1.1/31
Link layer protocol is PPP
LCP initial
Last physical up time   : 2011-01-09 12:25:52
Last physical down time : 2011-01-09 12:25:51
Current system time: 2011-01-09 19:18:44
Physical layer is synchronous, Virtualbaudrate is 64000 bps
Interface is DCE, Cable type is V35, Clock mode is DCECLK
Last 300 seconds input rate 0 bytes/sec 0 bits/sec 0 packets/sec
Last 300 seconds output rate 0 bytes/sec 0 bits/sec 0 packets/sec
```

```
Input: 0 packets, 0 bytes
  broadcasts:      0,  multicasts:      0
  errors:          0,  runs:            0,  giants:      0
  CRC:            0,  align errors:    0,  overruns:   0
  dribbles:       0,  aborts:        0,  no buffers:  0
  frame errors:   0
Output: 1 packets, 18 bytes
  errors:          0,  underruns:    0,  collisions:  0
  deferred:       0
DCD=DOWN DTR=UP DSR=DOWN RTS=UP CTS=DOWN

  Input bandwidth utilization : 0.00%
  Output bandwidth utilization : 0.00%
```

# 执行命令 **display interface brief** 后，可以查看到 Serial 接口的物理状态、链路协议状态、带宽利用率及错误报文数等简要信息。

```
<Huawei> display interface brief | include Serial1/0/0
PHY: Physical
*down: administratively down
(l): loopback
(s): spoofing
(b): BFD down
(d): Dampening Suppressed
InUti/OutUti: input utility/output utility
Interface          PHY  Protocol InUti OutUti  inErrors  outErrors
Serial1/0/0        up   up       0%   0%     0         0
```

# 执行 **display ip interface brief** 命令，可以看到 Serial 接口的物理状态和 IP 地址等信息。

```
<Huawei> display ip interface brief Serial 1/0/0
*down: administratively down
(l): loopback
(s): spoofing

Interface          IP Address/Mask  Physical  Protocol
Serial1/0/0        10.2.1.1/31     up        up
```

## 4.4 配置异步方式下 Serial 接口

配置异步方式下 Serial 接口，包括配置异步方式下 Serial 接口的工作模式和相关属性。

### 应用环境

当使用异步方式下 Serial 接口承载上层数据业务时，需要对异步方式下 Serial 接口的工作方式和相关属性进行配置，使异步方式下 Serial 接口物理层和链路层状态为 UP。

### 前置任务

在配置异步方式下 Serial 接口之前，需完成以下任务：

- 路由器上电，自检正常。
- 正确连接串口。

### 操作步骤

**步骤 1** 执行命令 **system-view**，进入系统视图。

**步骤 2** 执行命令 **interface serial interface-number**，进入 Serial 接口视图。

**步骤 3** 执行命令 **physical-mode async**，配置 Serial 接口工作在异步方式。

缺省情况下，Serial 接口工作在同步方式。

**步骤 4** (可选) 执行命令 **async mode { flow | protocol }**，配置异步方式下 Serial 接口的工作模式。

缺省情况下，异步方式下 Serial 接口工作在协议模式。

**步骤 5** (可选) 执行命令 **detect dsr-dtr**，使能异步方式下 Serial 接口的 DSR 和 DTR 信号检测功能。

缺省情况下，使能异步方式下 Serial 接口的 DSR 和 DTR 信号检测功能。

**步骤 6** (可选) 执行命令 **phy-mru mrusize**，配置异步方式下 Serial 接口的最大接收单元 MRU。

缺省情况下，异步方式下 Serial 接口的 MRU 为 1700 字节。

**步骤 7** (可选) 执行命令 **mtu mtu**，配置异步方式下 Serial 接口的最大传输单元 MTU。

缺省情况下，异步方式下 Serial 接口的最大传输单元 MTU 是 1500 字节。

 说明

异步方式下 Serial 接口的波特率、流控方式、校验位、停止位和数据位，在用户界面视图下通过相关命令进行配置，详细描述请参见“基础配置分册”中的配置 TTY 用户界面的物理属性。

---结束

## 任务示例

# 执行 **display interface serial** 命令，可以看到 Serial 接口的基本配置信息和统计信息。

```
<Huawei> display interface Serial 1/0/0
Serial1/0/0 current state : UP
Line protocol current state : UP
Description:HUAWEI, Huawei Series, Serial1/0/0 Interface
Route Port,The Maximum Transmit Unit is 1300, Hold timer is 10(sec)
Internet Address is 10.2.1.1/31
Link layer protocol is PPP
LCP initial
Last physical up time   : 2011-01-09 12:25:50
Last physical down time : 2011-01-09 12:25:51
Current system time: 2011-01-11 15:27:47
Physical layer is asynchronous, Baudrate is 9600 bps
Last 300 seconds input rate 0 bytes/sec 0 bits/sec 0 packets/sec
Last 300 seconds output rate 0 bytes/sec 0 bits/sec 0 packets/sec
Input: 0 packets, 0 bytes
  broadcasts:           0,  multicasts:           0
  errors:                 0,  runts:                 0,  giants:           0
  CRC:                   0,  align errors:          0,  overruns:          0
  dribbles:               0,  aborts:           0,  no buffers:        0
  frame errors:          0
Output: 1 packets, 18 bytes
  errors:                 0,  underruns:          0,  collisions:        0
  deferred:               0
DCD=UP DTR=UP DSR=DOWN RTS=UP CTS=DOWN

  Input bandwidth utilization : 0.00%
  Output bandwidth utilization : 0.00%
```

# 执行命令 **display interface brief** 后，可以查看到 Serial 接口的物理状态、链路协议状态、带宽利用率及错误报文数等简要信息。

```
<Huawei> display interface brief | include Serial1/0/0
PHY: Physical
```

```
*down: administratively down
(l): loopback
(s): spoofing
(b): BFD down
(d): Dampening Suppressed
InUti/OutUti: input utility/output utility
Interface          PHY   Protocol InUti OutUti  inErrors  outErrors
Serial1/0/0        up    up        0%    0%      0          0
```

# 执行 **display ip interface brief** 命令，可以看到 Serial 接口的物理状态和 IP 地址等信息。

```
<Huawei> display ip interface brief Serial 1/0/0
*down: administratively down
(l): loopback
(s): spoofing

Interface          IP Address/Mask  Physical  Protocol
Serial1/0/0        10.2.1.1/31      up        up
```

## 4.5 配置举例

通过示例介绍如何配置 Serial 接口。

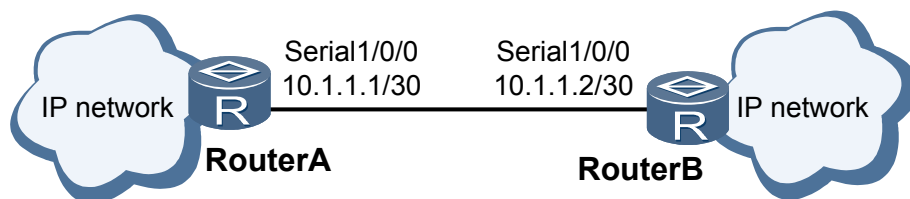
### 4.5.1 配置通过同步方式下 Serial 接口使 IP 网络互通示例

以通过同步方式下 Serial 接口使 IP 网络互通的组网为背景，介绍两台设备之间通过同步方式下 Serial 接口互相通信。

#### 组网需求

如图 4-1 所示，RouterA 和 RouterB 通过同步方式下 Serial 接口连接两个 IP 网络。已知 RouterA 侧的接口为 DTE 接口，RouterB 侧的接口为 DCE 接口，要求通过配置同步方式下 Serial 接口，使两个 IP 网络互相通信。

图 4-1 配置通过同步方式下 Serial 接口使 IP 网络互通组网图



#### 配置思路

采用如下的思路配置同步方式下 Serial 接口互通：

1. 配置同步方式下 Serial 接口的物理属性，使接口的物理层状态为 Up。
2. 配置同步方式下 Serial 接口的链路层属性，使接口的链路层协议状态为 Up。
3. 配置同步方式下 Serial 接口的 IP 地址，使接口连接的 IP 网络互通。

## 数据准备

为完成此配置举例，需准备如下数据：

- RouterA 和 RouterB 互连的 Serial 接口的接口编号。
- RouterA 和 RouterB 互连的 Serial 接口的 IP 地址。

## 操作步骤

### 步骤 1 配置同步方式下 Serial 接口的物理属性

```
# 配置 RouterA。

<Huawei> system-view
[Huawei] sysname RouterA
[RouterA] interface serial 1/0/0
[RouterA-Serial1/0/0] clock rc
[RouterB-Serial1/0/0] virtualbaudrate 72000

# 配置 RouterB。

<Huawei> system-view
[Huawei] sysname RouterB
[RouterB] interface serial 1/0/0
[RouterB-Serial1/0/0] baudrate 72000
```

### 步骤 2 配置同步方式下 Serial 接口的链路层属性

```
# 配置 RouterA。

[RouterA-Serial1/0/0] link-protocol ppp
[RouterA-Serial1/0/0] mtu 1400
[RouterB-Serial1/0/0] shutdown
[RouterB-Serial1/0/0] undo shutdown

# 配置 RouterB。

[RouterB-Serial1/0/0] link-protocol ppp
[RouterB-Serial1/0/0] mtu 1400
[RouterB-Serial1/0/0] shutdown
[RouterB-Serial1/0/0] undo shutdown
```

### 步骤 3 配置 Serial 接口的 IP 地址

```
# 配置 RouterA。

[RouterA-Serial1/0/0] ip address 10.1.1.1 30
[RouterA-Serial1/0/0] quit

# 配置 RouterB。

[RouterB-Serial1/0/0] ip address 10.1.1.2 30
[RouterB-Serial1/0/0] quit
```

### 步骤 4 验证配置结果

# 查看接口的详细信息，以 RouterA 为例，可以看到接口的物理状态和链路层协议状态都是 Up。

```
<RouterA> display interface Serial 1/0/0
Serial1/0/0 current state : UP
Line protocol current state : UP
Description:HUAWEI, AR Series, Serial1/0/0 Interface
Route Port,The Maximum Transmit Unit is 1400, Hold timer is 10(sec)
Internet Address is 10.1.1.1/30
Link layer protocol is PPP
```

```
LCP initial
Last physical up time   : 2008-01-09 12:25:52
Last physical down time : 2008-01-09 12:25:51
Current system time: 2008-01-09 19:18:44
Physical layer is synchronous, Virtualbaudrate is 72000 bps
Interface is DTE, Cable type is V11, Clock mode is RC
Last 300 seconds input rate 0 bytes/sec 0 bits/sec 0 packets/sec
Last 300 seconds output rate 0 bytes/sec 0 bits/sec 0 packets/sec
Input: 0 packets, 0 bytes
  broadcasts:           0, multicasts:           0
  errors:                0, runts:                0, giants:                0
  CRC:                  0, align errors:          0, overruns:                0
  dribbles:             0, aborts:                0, no buffers:              0
  frame errors:         0
Output: 1 packets, 18 bytes
  errors:                0, underruns:            0, collisions:            0
  deferred:             0
DCD=DOWN DTR=UP DSR=DOWN RTS=UP CTS=DOWN

  Input bandwidth utilization : 0.00%
  Output bandwidth utilization : 0.00%
```

# 查看接口的路由表，以 RouterA 为例，可以看到有到达对端的路由信息。

```
<RouterA> display ip routing-table
Route Flags: R - relied, D - download to fib
-----
Routing Tables: Public
  Destinations : 5          Routes : 5
Destination/Mask  Proto Pre  Cost   Flags NextHop         Interface
 10.1.1.0/30 Direct 0   0       D 10.1.1.1   Serial1/0/0
 10.1.1.1/32 Direct 0   0       D 127.0.0.1  InLoopBack0
 10.1.1.2/32 Direct 0   0       D 10.1.1.2   Serial1/0/0
 127.0.0.0/8 Direct 0   0       D 127.0.0.1  InLoopBack0
 127.0.0.1/32 Direct 0   0       D 127.0.0.1  InLoopBack0
```

# RouterA 和 RouterB 可以互相 ping 通。以 RouterA 为例，ping RouterB，有如下结果。

```
[RouterA] ping 10.1.1.2
PING 10.1.1.2: 56 data bytes, press CTRL_C to break
  Reply from 10.1.1.2: bytes=56 Sequence=1 ttl=255 time=90 ms
  Reply from 10.1.1.2: bytes=56 Sequence=2 ttl=255 time=50 ms
  Reply from 10.1.1.2: bytes=56 Sequence=3 ttl=255 time=50 ms
  Reply from 10.1.1.2: bytes=56 Sequence=4 ttl=255 time=40 ms
  Reply from 10.1.1.2: bytes=56 Sequence=5 ttl=255 time=30 ms
--- 10.1.1.2 ping statistics ---
  5 packet(s) transmitted
  5 packet(s) received
  0.00% packet loss
  round-trip min/avg/max = 30/52/90 ms
```

----结束

## 配置文件

RouterA 的配置文件

```
#
sysname RouterA
#
interface Serial1/0/0
  link-protocol ppp
  clock rc
  virtualbaudrate 72000
  mtu 1400
  ip address 10.1.1.1 255.255.255.252
#
return
```

### RouterB 的配置文件

```
#
 sysname RouterB
#
interface Serial1/0/0
 link-protocol ppp
 baudrate 72000
 mtu 1400
 ip address 10.1.1.2 255.255.255.252
#
return
```

# 5 Async 接口配置

---

## 关于本章

介绍 Async 接口的基本概念及配置过程。

### 5.1 Async 接口概述

介绍 Async 接口的概念和用途。

### 5.2 AR3200 支持的 Async 接口特性

介绍 AR3200 支持的 Async 接口特性。

### 5.3 配置 Async 接口

介绍 Async 接口相关属性的配置方法。

## 5.1 Async 接口概述

介绍 Async 接口的概念和用途。

Async 接口是最常用的广域网接口之一，可以作为异步专线，也可以使用 Async 接口进行 Modem 拨号、数据备份和接入终端。

## 5.2 AR3200 支持的 Async 接口特性

介绍 AR3200 支持的 Async 接口特性。

Async 接口可以工作在协议模式或流模式。

- 协议模式
  - 协议模式指 Async 接口的物理连接建立之后，接口直接采用已有的链路层协议配置参数，然后建立链路。
  - 协议模式下，链路层协议类型为 PPP 协议。
  - 协议模式下，支持 IP 网络层协议。
- 流模式
  - 流模式是指 Async 接口两端的设备进入交互阶段，链路一端的设备可以向对端设备发送配置信息，设置对端设备的物理层参数，然后建立物理层链路。
  - 流模式下，不支持链路层协议，也不支持 IP 网络层协议。

## 5.3 配置 Async 接口

介绍 Async 接口相关属性的配置方法。

### 应用环境

当使用 Async 接口承载上层数据业务时，需要对 Async 接口的相关属性进行配置，使 Async 接口物理层和链路层状态为 UP。

### 前置任务

在配置 Async 接口之前，需完成以下任务：

- 8AS 接口卡注册成功

### 操作步骤

**步骤 1** 执行命令 `system-view`，进入系统视图。

**步骤 2** 执行命令 `interface async interface-number`，进入 Async 接口视图。

**步骤 3**（可选）执行命令 `async mode { flow | protocol }`，配置 Async 接口的工作模式。

缺省情况下，Async 接口工作在协议模式。

**步骤 4**（可选）执行命令 `detect dsr-dtr`，使能 Async 接口的 DSR 和 DTR 信号检测功能。

缺省情况下，使能 Async 接口的 DSR 和 DTR 信号检测功能。

**步骤 5**（可选）执行命令 **phy-mru mrusize**，配置 Async 接口的最大接收单元 MRU。

缺省情况下，Async 接口的 MRU 为 1700 字节。

**步骤 6**（可选）执行命令 **mtu mtu**，配置 Async 接口的最大传输单元 MTU。

缺省情况下，Async 接口的最大传输单元 MTU 是 1500 字节。

 说明

Async 接口的波特率、流控方式、校验位、停止位和数据位，在用户界面视图下通过相关命令进行配置，详细描述请参见“基础配置分册”中的配置 TTY 用户界面的物理属性。

---结束

## 任务示例

# 执行 **display interface async** 命令，可以看到 Async 接口的基本配置信息和统计信息。

```
<Huawei> display interface async 2/0/0
Async2/0/0 current state : UP
Line protocol current state : UP (spoofing)
Description:HUAWEI, AR Series, Async2/0/0 Interface
Route Port,The Maximum Transmit Unit is 1200, Hold timer is 10(sec)
Internet Address is 10.137.77.69/24
Last physical up time   : 2011-01-16 21:09:21
Last physical down time : 2011-01-16 21:08:31
Current system time: 2011-01-16 21:09:37
Physical layer is asynchronous, Baudrate is 9600 bps
Last 300 seconds input rate 0 bytes/sec 0 bits/sec 0 packets/sec
Last 300 seconds output rate 0 bytes/sec 0 bits/sec 0 packets/sec
Input: 0 packets, 0 bytes
  Broadcast:      0, Multicast:      0
  Errors:         0, Runts:          0
  Giants:         0, CRC:            0

  Alignments:     0, Overruns:       0
  Dribbles:       0, Aborts:         0
  No Buffers:     0, Frame Error:    0

Output: 3 packets, 9 bytes
  Total Error:    0, Overruns:       0
  Collisions:     0, Deferred:       0

DCD=DOWN DTR=UP DSR=DOWN RTS=UP CTS=DOWN
```

# 执行命令 **display interface brief** 后，可以查看到 Async 接口的物理状态、链路协议状态、带宽利用率及错误报文数等简要信息。

```
<Huawei> display interface brief | include Async2/0/0
PHY: Physical
*down: administratively down
(l): loopback
(s): spoofing
(b): BFD down
(d): Dampening Suppressed
InUti/OutUti: input utility/output utility
Interface      PHY  Protocol InUti OutUti  inErrors  outErrors
Async2/0/0     up   up       0%   0%     0         0
```

# 执行 **display ip interface brief** 命令，可以看到 Async 接口的物理状态和 IP 地址等信息。

```
<Huawei> display ip interface brief async 2/0/0
*down: administratively down
```

(l): loopback  
(s): spoofing

Interface	IP Address/Mask	Physical	Protocol
Async2/0/0	10.2.1.1/31	up	up

# 6 CE1/PRI 接口配置

---

## 关于本章

介绍 CE1/PRI 接口的基本概念及配置过程。

### 6.1 CE1/PRI 接口概述

介绍 CE1/PRI 接口的基本概念。

### 6.2 AR 支持的 CE1/PRI 接口特性

介绍 AR3200 支持的 CE1/PRI 接口的相关物理属性。

### 6.3 配置 1E1T1-M/2E1T1-M 接口卡工作在 CE1/PRI 模式

介绍如何配置 1E1T1-M/2E1T1-M 接口卡工作在 CE1/PRI 模式。

### 6.4 配置 CE1/PRI 接口

CE1/PRI 接口可以工作在三种工作方式：CE1、E1 或 PRI 方式。

### 6.5 维护 CE1/PRI 接口

对于 CE1/PRI 接口的统计信息，管理员可以根据情况定期清除。

## 6.1 CE1/PRI 接口概述

介绍 CE1/PRI 接口的基本概念。

### E 载波与 T 载波简介

随着 PCM (Pulse Code Modulation) 技术的出现, TDM (Time Division Multiplexing, 时分复用系统) 技术在数字通信系统中逐渐得到广泛的应用。目前, 在数字通信系统中存在两种时分复用系统:

- 中国和欧洲使用的 30/32 路系统, 简称为 E1。E1 有 32 个时隙 TS (Time Slot), 速率是 2.048Mbit/s (64Kbit/s\*32=2.048Mbit/s)。
- 北美和日本使用的 24 路系统, 简称为 T1。T1 有 24 个时隙, T1 的速率是 1.544Mbit/s。

### 非通道化、部分通道化和完全通道化

E1 系统对应的物理接口可以工作在以下几种工作模式:

- 非通道化: 工作在这种模式下, 接口的时隙不能单独取出, 整个数据流是一个整体, 工作在这种模式下接口就相当于一个同步串口。
- 部分通道化: 工作在这种模式下, 只能使用一个通道来绑定时隙。
- 完全通道化: 工作在这种模式下, 最小的粒度是可以每个时隙对应一个通道, 也可以多个时隙绑定进一个通道。

### CE1/PRI 接口简介

CE1/PRI 接口可以工作在非通道化 E1 方式、完全通道化 CE1 或 PRI 方式。

CE1/PRI 接口有如下特点:

- 当 CE1/PRI 接口使用非通道化 E1 工作方式时, 它相当于一个不分时隙、数据带宽为 2.048Mbps 的接口, 其逻辑特性与同步串口相同, 支持 PPP、帧中继等数据链路层协议, 支持 IP 和 IPX 等网络协议。
- 当 CE1/PRI 接口使用 CE1/PRI 工作方式时, 2M 的传输线路分成了 32 个 64K 的时隙, 对应编号为 0 ~ 31, 其中 0 时隙用于传输同步信息。

对 CE1/PRI 接口工作在 CE1/PRI 方式时, 有两种使用方法: CE1 接口和 PRI 接口。

- 当将接口作为 CE1 接口使用时, 可以将除 0 时隙外的全部时隙任意分成若干组 (channel set), 每组对应一个通道。每组时隙捆绑以后, 作为一个接口使用, 其逻辑特性与同步串口相同, 支持 PPP、HDLC、帧中继等数据链路层协议, 支持 IP 等网络协议。
- 当将接口作为 PRI 接口使用时, 时隙 16 被作为 D 信道来传输信令, 因此, 只能从除 0 和 16 时隙以外的时隙中随意选出一组时隙作为 B 信道, 将它们同 16 时隙一起, 捆绑为一个 pri set, 作为一个 ISDN PRI 接口使用, 支持 PPP 数据链路层协议, 支持 IP 等网络协议, 支持配置 DCC 参数。

## 6.2 AR 支持的 CE1/PRI 接口特性

介绍 AR3200 支持的 CE1/PRI 接口的相关物理属性。

AR3200 的 CE1/PRI 接口由 1E1T1-M/2E1T1-M 接口卡提供。当 1E1T1-M/2E1T1-M 接口卡工作在不同的工作模式时，可以提供不同类型的接口：分别是 CE1/PRI 接口和 CT1/PRI 接口。

## CE1/PRI 接口可配置的物理属性

CE1/PRI 接口工作在不同的工作方式时，支持配置的物理属性略有不同：

- E1 方式：CE1/PRI 接口工作在 E1 方式时，支持配置时钟模式、线路空闲码、帧间填充符，AIS 检测。
- CE1/PRI 方式：CE1/PRI 接口工作在 CE1/PRI 方式时，支持配置时钟模式、帧格式、线路空闲码、帧间填充符和 RAI 检测。

## 时钟模式

通信过程中，为保证通信双方能够准确无误的进行数据交换，需要通信双方工作在时钟同步状态。

CE1/PRI 接口支持的时钟模式有两种：

- 主时钟模式（Master）：接口工作在主时钟模式时，使用芯片内部产生的时钟作为参考。
- 从时钟模式（Slave）：接口工作在从时钟模式时，使用线路上恢复出的时钟作为参考。

两个相连接的端口一般为一主一从，时钟由主设备来提供，从设备使用线路上恢复出来时钟，保证能正确识别接收到的数据。

## 帧格式

CE1/PRI 接口支持的帧格式有两种：

- CRC4 复帧：利用时隙 0 的第一比特形成的复帧，包含 16 个连续的 PCM 帧。
- 基本帧：又称双帧格式或奇偶帧格式，偶数帧时隙 0 传帧同步信号“0011011”，奇数帧时隙 0 第二位固定为“1”，以和偶数帧的第二位“0”区别。

## 线路空闲码

线路空闲码是指在没有被绑定到逻辑通道的时隙上发送的码字。

AR3200 支持两种线路空闲码：0x7e 和 0xff。

## 帧间填充符

帧间填充符是指在已经被绑定到逻辑通道的时隙在没有业务数据发送时发送的码字。

AR3200 支持两种帧间填充符：0x7e 和 0xff，并支持对填充符的最少个数进行配置。

## AIS 告警

AIS 告警又称上游告警，用于指示本端设备接收方向线路有问题或远端设备存在故障。

接收的信号在连续的 512bit（共 2 帧）里“0”的数量小于 3 则产生 AIS 告警；接收的信号在连续的 512bit（共 2 帧）里“0”的数量不小于 3 则 AIS 告警解除。

## RAI 告警

RAI (Remote Alarm Indication) 告警是由于设备发现一些问题如时钟、LOS (Loss of Signal) 等导致本地出现帧失步而回发给其上游设备的告警信号。

## 6.3 配置 1E1T1-M/2E1T1-M 接口卡工作在 CE1/PRI 模式

介绍如何配置 1E1T1-M/2E1T1-M 接口卡工作在 CE1/PRI 模式。

### 应用环境

1E1T1-M/2E1T1-M 接口卡可以工作在 CE1/PRI 和 CT1/PRI 模式，当需要将 1E1T1-M/2E1T1-M 接口卡作为 CE1/PRI 接口使用时，需要将其工作模式设置为 CE1/PRI。

### 前置任务

在配置 1E1T1-M/2E1T1-M 接口卡工作在 CE1/PRI 模式之前，需完成以下任务：

- 1E1T1-M/2E1T1-M 接口卡注册成功

### 操作步骤

**步骤 1** 执行命令 **system-view**，进入系统视图。

**步骤 2** 执行命令 **set workmode slot slot-id e1t1 e1-data**，配置 1E1T1-M/2E1T1-M 接口卡工作在 CE1/PRI 模式。

缺省情况下，1E1T1-M/2E1T1-M 接口卡的工作模式为 e1-data，即 CE1/PRI 模式。

**步骤 3** (可选) 执行命令 **quit**，退回到用户视图。

**步骤 4** (可选) 执行命令 **reset slot slot-id**，重启 1E1T1-M/2E1T1-M 接口卡使配置生效。

----结束

### 检查配置结果

请使用命令 **display workmode** 查看该单板的工作模式。

## 6.4 配置 CE1/PRI 接口

CE1/PRI 接口可以工作在三种工作方式：CE1、E1 或 PRI 方式。

### 6.4.1 建立配置任务

在进行 CE1/PRI 接口的配置前，了解此特性的应用环境、配置此特性的前置任务和数据准备，可以帮助您快速、准确地完成配置任务。

### 应用环境

CE1/PRI 接口的工作方式及应用场景如下：

- 当需要使用 E1 专线（整个 2M 带宽）传输数据时，需要设置 CE1/PRI 接口的工作方式为 E1。
- 当需要使用多个低速率（比如：128K、256K）通道传输不同业务时，需要设置 CE1/PRI 接口的工作方式为 CE1。
- 当把 CE1/PRI 接口当做 PRI 接口使用时，配置 CE1/PRI 接口的工作方式为 PRI。

## 前置任务

在配置 CE1/PRI 接口之前，需完成以下任务：

- [6.3 配置 1E1T1-M/2E1T1-M 接口卡工作在 CE1/PRI 模式](#)

## 数据准备

在配置 CE1/PRI 接口工作在 E1 方式之前，需准备以下数据。

序号	数据
1	需要配置的 CE1/PRI 接口编号。
2	（可选）CE1/PRI 接口的可选参数，包括：描述信息、时钟模式、线路空闲码类型、帧间填充符类型和最少个数，接口上是否进行 AIS 检测。

在配置 CE1/PRI 接口工作在 CE1/PRI 方式之前，需准备以下数据。

序号	数据
1	需要配置的 CE1/PRI 接口编号。
2	<ul style="list-style-type: none"><li>● 接口工作在 CE1 方式，需要准备 channel set 编号及绑定到此 channel set 的时隙编号。</li><li>● 接口工作在 PRI 方式，需要准备绑定到 pri set 的时隙编号。</li></ul>
3	（可选）CE1/PRI 接口的可选参数，包括：描述信息、时钟模式、帧格式、线路空闲码类型、帧间填充符类型和最少个数，接口上是否进行 AIS 和 RAI 检测。

## 6.4.2 配置 CE1/PRI 接口工作在 E1 方式

介绍如何配置 CE1/PRI 接口工作在 E1 方式和接口的基本参数。

### 背景信息

如果 CE1/PRI 接口已经工作在 CE1/PRI 方式并配置了时隙捆绑，需要删除相关配置，否则不能配置该接口工作在 E1 方式。



### 注意

CE1/PRI 接口除了时钟模式外的其他参数必须和对端一致，否则可能导致通信异常。

## 操作步骤

**步骤 1** 执行命令 **system-view**，进入系统视图。

**步骤 2** 执行命令 **controller e1 interface-number**，进入指定的 CE1/PRI 接口视图。

**步骤 3** 执行命令 **using e1**，配置 CE1/PRI 接口工作在 E1 方式。

缺省情况下，CE1/PRI 接口的工作方式为 CE1/PRI 方式。

将 CE1/PRI 的接口工作方式改为 E1 方式后，系统会自动创建一个 Serial 口。Serial 接口的编号是 serial interface-number:0。其中 interface-number 是 CE1/PRI 接口的编号。用户可以在这个 Serial 口上配置进行进一步配置，包括：IP 地址、PPP 和帧中继等链路层协议参数、NAT 等。

**步骤 4** 执行命令 **line-termination { 75-ohm | 120-ohm }**，配置 CE1/PRI 接口所连接的线缆类型。

缺省情况下，CE1/PRI 接口所连接的线缆是阻抗为 120ohm 的平衡电缆，即双绞线。

更换线缆后需要使用本命令设置接口所连接的线缆类型。

**步骤 5** (可选) 配置接口其他可选参数。

- 执行命令 **description text**，配置接口描述信息。

- 执行命令 **clock { master | slave }**，配置接口的时钟模式。

缺省情况下，接口使用线路时钟 (slave) 模式。

当 CE1/PRI 接口作为 DCE 设备使用时，应选择内部时钟 (即 master 时钟方式)，为 DTE 设备提供时钟；作为 DTE 设备使用时，应选择线路时钟，即 slave 时钟方式，从 DCE 设备上获取时钟。

- 执行命令 **data-coding { inverted | normal }**，配置是否对用户数据进行翻转。

缺省情况下，不对用户数据进行翻转。

- 执行命令 **detect-ais**，配置当前接口进行 AIS (Alarm Indication Signal) 检测。

缺省情况下，对接口进行 AIS 检测。

- 执行命令 **idlecode { 7e | ff }**，配置接口的线路空闲码类型。

缺省情况下，CE1/PRI 接口的线路空闲码类型为 0x7e。

- 执行命令 **itf { number number | type { 7e | ff } }**，配置接口帧间填充符类型和最少个数。

缺省情况下，CE1/PRI 接口的帧间填充符类型为 0x7e，字节个数为 4 个。

---结束

### 6.4.3 配置 CE1/PRI 接口工作在 CE1 方式

介绍如何配置 CE1/PRI 接口工作在 CE1 方式和接口的基本参数。

## 背景信息



### 注意

CE1/PRI 接口除了时钟模式外的其他参数必须和对端一致，否则可能导致通信异常。

## 操作步骤

**步骤 1** 执行命令 **system-view**，进入系统视图。

**步骤 2** 执行命令 **controller e1 interface-number**，进入指定的 CE1/PRI 接口视图。

**步骤 3** 执行命令 **using ce1**，配置 CE1/PRI 接口工作在 CE1 方式。

缺省情况下，CE1/PRI 接口的工作方式为 CE1/PRI 方式。

**步骤 4** 执行命令 **channel-set set-number timeslot-list list**，将 CE1/PRI 接口的时隙捆绑为 channel set。

执行本命令后，将自动创建一个 Serial 接口，其逻辑特性与同步串口相同。Serial 接口的编号是“serial interface-number:set-number”。其中，interface-number 是 CE1/PRI 接口的编号，set-number 是 channel set 的编号。用户可以在这个 Serial 口上配置进行进一步配置，包括：IP 地址、PPP 和帧中继等链路层协议参数、NAT 等。

### 说明

在一个 CE1/PRI 接口上同一个时间内只能支持一种时隙捆绑方式，即本命令不能和 **pri-set** 命令同时使用。

**步骤 5** 执行命令 **line-termination { 75-ohm | 120-ohm }**，配置 CE1/PRI 接口所连接的线缆类型。

缺省情况下，CE1/PRI 接口所连接的线缆是阻抗为 120ohm 的平衡电缆，即双绞线。

更换线缆后需要使用本命令设置接口所连接的线缆类型。

**步骤 6**（可选）配置接口其他可选参数。

- 执行命令 **description text**，配置接口描述信息。

- 执行命令 **clock { master | slave }**，配置接口的时钟模式。

缺省情况下，接口使用线路时钟（slave）模式。

当 CE1/PRI 接口作为 DCE 设备使用时，应选择内部时钟（即 master 时钟方式），为 DTE 设备提供时钟；作为 DTE 设备使用时，应选择线路时钟，即 slave 时钟方式，从 DCE 设备上获取时钟。

- 执行命令 **data-coding { inverted | normal }**，配置是否对用户数据进行翻转。

缺省情况下，不对用户数据进行翻转。

- 执行命令 **detect-rai**，配置当前接口进行 RAI（Remote Alarm Indication）检测。

缺省情况下，接口进行 RAI 检测。

- 执行命令 **frame-format { crc4 | no-crc4 }**，配置接口的帧格式。

缺省情况下，CE1/PRI 接口的帧格式为非 CRC4 帧格式。

- 执行命令 **idlecode { 7e | ff }**，配置接口的线路空闲码类型。

缺省情况下，CE1/PRI 接口的线路空闲码类型为 0x7e。

- 执行命令 `itf { number number | type { 7e | ff } }`，配置接口帧间填充符类型和最少个数。  
缺省情况下，CE1/PRI 接口的帧间填充符类型为 0x7e，最少字节个数为 4 个。

---结束

## 6.4.4 配置 CE1/PRI 接口工作在 PRI 方式

介绍如何配置 CE1/PRI 接口工作在 PRI 方式和接口的基本参数。

### 背景信息



#### 注意

CE1/PRI 接口除了时钟模式外的其他参数必须和对端一致，否则可能导致通信异常。

### 操作步骤

**步骤 1** 执行命令 `system-view`，进入系统视图。

**步骤 2** 执行命令 `controller e1 interface-number`，进入指定的 CE1/PRI 接口视图。

**步骤 3** 执行命令 `using ce1`，配置 CE1/PRI 接口工作在 CE1 方式。

缺省情况下，CE1/PRI 接口的工作方式为 CE1/PRI 方式。

**步骤 4** 执行命令 `pri-set [ timeslot-list list ]`，将 CE1/PRI 接口的时隙捆绑为 pri set。

执行本命令后，将自动创建一个 Serial 接口，其逻辑特性与 ISDN PRI 接口相同。Serial 接口的编号是“serial interface-number:15”。其中，interface-number 是 CE1/PRI 接口的编号。用户可以在这个 ISDN PRI 接口上配置进行进一步配置，包括：DCC 工作参数、PPP 及其验证参数、NAT 等。

#### 说明

在一个 CE1/PRI 接口上同一个时间内只能支持一种时隙捆绑方式，即本命令不能和 `channel-set` 命令同时使用。

**步骤 5** 执行命令 `line-termination { 75-ohm | 120-ohm }`，配置 CE1/PRI 接口所连接的线缆类型。

缺省情况下，CE1/PRI 接口所连接的线缆是阻抗为 120ohm 的平衡电缆，即双绞线。

更换线缆后需要使用本命令设置接口所连接的线缆类型。

**步骤 6**（可选）配置接口其他可选参数。

- 执行命令 `description text`，配置接口描述信息。
- 执行命令 `clock { master | slave }`，配置接口的时钟模式。

缺省情况下，接口使用线路时钟（slave）模式。

当 CE1/PRI 接口作为 DCE 设备使用时，应选择内部时钟（即 master 时钟方式），为 DTE 设备提供时钟；作为 DTE 设备使用时，应选择线路时钟，即 slave 时钟方式，从 DCE 设备上获取时钟。

- 执行命令 `data-coding { inverted | normal }`，配置是否对用户数据进行翻转。

缺省情况下，不对用户数据进行翻转。

- 执行命令 **detect-rai**，配置当前接口进行 RAI（Remote Alarm Indication）检测。  
缺省情况下，接口进行 RAI 检测。
- 执行命令 **frame-format { crc4 | no-crc4 }**，配置接口的帧格式。  
缺省情况下，CE1/PRI 接口的帧格式为非 CRC4 帧格式。
- 执行命令 **idlecode { 7e | ff }**，配置接口的线路空闲码类型。  
缺省情况下，CE1/PRI 接口的线路空闲码类型为 0x7e。
- 执行命令 **itf { number number | type { 7e | ff } }**，配置接口帧间填充符类型和最少个数。  
缺省情况下，CE1/PRI 接口的帧间填充符类型为 0x7e，最少字节个数为 4 个。

---结束

## 6.4.5 检查配置结果

CE1/PRI 接口配置完成后，您可以查看显示信息验证配置效果。

### 操作步骤

**步骤 1** 执行命令 **display interface serial interface-number**，查看对应的 Serial 接口的状态及统计信息。

**步骤 2** 执行命令 **display controller e1 interface-number**，查看 CE1/PRI 接口的状态和参数。

---结束

### 任务示例

这里以接口工作在 CE1 方式举例。

# 执行命令 **display interface serial interface-number**，查看 Serial 接口的状态及统计信息。

```
<Huawei> display interface serial 1/0/0:0
Serial1/0/0:0 current state : UP
Line protocol current state : UP
Last line protocol up time : 2010-10-19 13:35:10 UTC-05:13
Description:HUAWEI, AR Series, Serial1/0/0:0 Interface
Route Port,The Maximum Transmit Unit is 1500, Hold timer is 10(sec)
Derived from E1 1/0/0, Timeslot(s) Used: 1-10, baudrate is 640000 bps
Internet Address is 10.10.10.10/24
Link layer protocol is PPP
LCP opened, IPCP opened
QoS max-bandwidth : 640 Kbps
Output queue : (Urgent queue : Size/Length/Discards) 0/50/0
Output queue : (Protocol queue : Size/Length/Discards) 0/1000/0
Output queue : (FIFO queue : Size/Length/Discards) 0/256/0

Last physical up time : 2010-10-19 13:24:50 UTC-05:13
Last physical down time : 2010-10-19 13:11:51 UTC-05:13
Current system time: 2010-10-19 13:36:46-05:13
Input: 0 packets, 0 bytes
  length errors:          0, giants:          0
  CRC:                   0, align errors:     0
  aborts:                 0, no buffers:      0
Output: 0 packets, 0 bytes
  too long errors:       0

Input bandwidth utilization : 0.00%
Output bandwidth utilization : 0.00%
```

# 执行命令 **display controller e1 interface-number**，查看 CE1/PRI 接口的状态和参数。

```
<Huawei> display controller e1 1/0/0
E1 1/0/0 current state : UP
Description : HUAWEI, AR Series, E1 1/0/0 Interface
Basic Configuration:
  Work Mode is E1 Framed, Cable type is 120 Ohm balanced.
  Frame-format is NO-CRC4, Line Code is Hdb3.
  Source Clock is Slave, Data-coding is Normal.
  Idle code is 7E, Itf type is 7E, Itf number is 4.
  Loopback is Not Set.
Alarm State:
  Receiver alarm state is Loss-of-Frame.
  Transmitter is sending remote alarm.
```

## 6.5 维护 CE1/PRI 接口

对于 CE1/PRI 接口的统计信息，管理员可以根据情况定期清除。

### 6.5.1 清除 CE1/PRI 接口的统计信息

清除 CE1/PRI 接口的统计信息，可以重新开始统计，方便用户了解接口流量和速率。

#### 背景信息

接口统计信息有助于分析接口的故障原因和接口的工作状态。统计信息分析后，可以通过清除接口的统计信息使接口重新开始统计流量。



#### 注意

清除接口的统计信息后，所有的统计数据都不能被恢复，请务必仔细确认。

---

#### 操作步骤

- 步骤 1** 在用户视图下执行 **reset counters interface serial [ interface-number ]**命令，可以清除 CE1/PRI 接口生成的串口上的统计信息。

----结束

# 7 CT1/PRI 接口配置

---

## 关于本章

介绍 CT1/PRI 接口的基本概念及配置过程。

### 7.1 CT1/PRI 接口概述

介绍 CT1/PRI 接口的基本概念。

### 7.2 AR 支持的 CT1/PRI 接口特性

介绍 AR3200 支持的 CT1/PRI 接口的相关物理属性。

### 7.3 配置 1E1T1-M/2E1T1-M 接口卡工作在 CT1/PRI 模式

介绍如何配置 1E1T1-M/2E1T1-M 接口卡工作在 CT1/PRI 模式。

### 7.4 配置 CT1/PRI 接口

CT1/PRI 接口可以作为 CT1 接口或 PRI 接口使用。

### 7.5 维护 CT1/PRI 接口

对于 CT1/PRI 接口的统计信息，管理员可以根据情况定期清除。

## 7.1 CT1/PRI 接口概述

介绍 CT1/PRI 接口的基本概念。

### E 载波与 T 载波简介

随着 PCM (Pulse Code Modulation) 技术的出现, TDM (Time Division Multiplexing) 技术在数字通信系统中逐渐得到广泛的应用。目前, 在数字通信系统中存在两种时分复用系统:

- 我国和欧洲使用的 30/32 路系统, 简称为 E1。E1 有 32 个时隙 TS (Time Slot), 速率是 2.048Mbit/s (64Kbit/s\*32=2.048Mbit/s)。
- 北美使用的 24 路系统, 简称为 T1。T1 有 24 个时隙, T1 的速率是 1.544Mbit/s。

### CT1/PRI 接口简介

CT1/PRI 接口有两种使用方法:

- 当作为 CT1 接口使用时, 可以将全部时隙 (时隙 1 ~ 24) 任意地分成若干组, 每组时隙捆绑为一个 channel set。每组时隙捆绑后系统自动生成一个接口, 其逻辑上等同于同步串口, 支持 PPP、HDLC、帧中继等数据链路层协议, 支持 IP 和 IPX 等网络协议。
- 当作为 PRI 接口使用时, 由于编号为 24 的时隙用作 D 信道传输信令, 因此只能从除 24 时隙以外的时隙中随意选出一组时隙作为 B 信道, 将它们同 24 时隙一起捆绑为一个 pri set, 作为一个接口使用, 其逻辑特性等同于 ISDN PRI 接口, 支持 PPP、HDLC、帧中继等数据链路层协议, 支持 IP 和 IPX 等网络协议, 可以配置 DCC 等参数。

## 7.2 AR 支持的 CT1/PRI 接口特性

介绍 AR3200 支持的 CT1/PRI 接口的相关物理属性。

### 时钟模式

通信过程中, 为保证通信双方能够准确无误的进行数据交换, 需要通信双方工作在时钟同步状态。

CT1/PRI 接口支持的时钟模式有两种:

- 主时钟模式 (Master): 接口工作在主时钟模式时, 使用芯片内部产生的时钟作为参考。
- 从时钟模式 (Slave): 接口工作在从时钟模式时, 使用线路上恢复出的时钟作为参考。

两个相连接的端口一般为一主一从, 时钟由主设备来提供, 从设备使用线路上恢复出来时钟, 保证能正确识别接收到的数据。

### 帧格式

CT1/PRI 接口支持的帧格式有两种:

- SF (Super Frame) : 由 12 帧组成多帧, 共享相同的帧同步信息和信令信息的超帧技术。帧 6 和 12 共两个信令帧。
- ESF (Extended Super Frame) : 由 24 帧组成多帧, 共享相同的帧同步信息和信令信息的扩展超帧技术。帧 6、12、18、24 共四个信令帧。

## 线路空闲码

线路空闲码是指在没有被绑定到逻辑通道的时隙上发送的码字。

AR3200 支持两种线路空闲码: 0x7e 和 0xff。

## 帧间填充符

帧间填充符是指在已经被绑定到逻辑通道的时隙在没有业务数据发送时发送的码字。

AR3200 支持两种帧间填充符: 0x7e 和 0xff, 并支持对填充符的最少个数进行配置。

## AIS 告警

AIS 告警又称上游告警, 用于指示本端设备接收方向线路有问题或远端设备存在故障。

接收的信号在连续的 512bit (共 2 帧) 里 “0” 的数量小于 3 则为产生 AIS 告警; 接收的信号在连续的 512bit (共 2 帧) 里 “0” 的数量不小于 3 则为 AIS 告警解除。

## RAI 告警

RAI (Remote Alarm Indication) 告警是由于设备发现有一些问题如时钟、LOS (Loss of Signal) 等导致本地出现帧失步而回发给其上游设备的告警信号。

## 7.3 配置 1E1T1-M/2E1T1-M 接口卡工作在 CT1/PRI 模式

介绍如何配置 1E1T1-M/2E1T1-M 接口卡工作在 CT1/PRI 模式。

### 应用环境

1E1T1-M/2E1T1-M 接口卡可以工作在 CE1/PRI 和 CT1/PRI 模式, 当需要将 1E1T1-M/2E1T1-M 接口卡作为 CT1/PRI 接口使用时, 需要将其工作模式设置为 CT1/PRI。

### 前置任务

在配置 1E1T1-M/2E1T1-M 接口卡工作在 CT1/PRI 模式之前, 需完成以下任务:

- 1E1T1-M/2E1T1-M 接口卡注册成功

### 操作步骤

**步骤 1** 执行命令 **system-view**, 进入系统视图。

**步骤 2** 执行命令 **set workmode slot slot-id e1t1 t1-data**, 配置 1E1T1-M/2E1T1-M 接口卡工作在 CT1/PRI 模式。

缺省情况下, 1E1T1-M/2E1T1-M 接口卡的工作模式为 e1-data, 即 CE1/PRI 模式。

**步骤 3** (可选) 执行命令 **quit**, 退回到用户视图。

**步骤 4** (可选) 执行命令 **reset slot slot-id**, 重启 1E1T1-M/2E1T1-M 接口卡使配置生效。

---结束

## 检查配置结果

请使用命令 **display workmode** 查看该单板的工作模式。

## 7.4 配置 CT1/PRI 接口

CT1/PRI 接口可以作为 CT1 接口或 PRI 接口使用。

### 7.4.1 建立配置任务

在进行 CT1/PRI 接口的配置前, 了解此特性的应用环境、配置此特性的前置任务和数据准备, 可以帮助您快速、准确地完成配置任务。

#### 应用环境

CT1/PRI 接口的工作方式及应用场景如下:

- 当需要使用多个低速率 (比如: 128K、256K) 通道传输不同业务时, 需要配置 CT1/PRI 接口作为 CT1 接口。
- 当把 CT1/PRI 接口当做 PRI 接口使用时, 需要配置 CT1/PRI 接口作为 PRI 接口。

#### 前置任务

在配置 CT1/PRI 接口之前, 需完成以下任务:

- [7.3 配置 1E1T1-M/2E1T1-M 接口卡工作在 CT1/PRI 模式](#)

#### 数据准备

在配置 CT1/PRI 接口之前, 需准备以下数据。

序号	数据
1	需要配置的 CT1/PRI 接口编号。
2	<ul style="list-style-type: none"><li>● 接口工作在 CT1 方式, 需要准备 channel set 编号及绑定到此 channel set 的时隙编号。</li><li>● 接口工作在 PRI 方式, 需要准备绑定到 pri set 的时隙编号。</li></ul>
3	(可选) CT1/PRI 接口的可选参数, 包括: 描述信息、时钟模式、帧格式、线路空闲码类型、帧间填充符类型和最少个数, 接口上是否进行 AIS 和 RAI 检测。

### 7.4.2 配置 CT1/PRI 接口工作在 CT1 方式

介绍如何配置 CT1/PRI 接口作为 CT1 接口和接口的基本参数。

## 背景信息



### 注意

CT1/PRI 接口除了时钟模式外的其他参数必须和对端一致，否则可能导致通信异常。

## 操作步骤

**步骤 1** 执行命令 **system-view**，进入系统视图。

**步骤 2** 执行命令 **controller t1 interface-number**，进入指定的 CT1/PRI 接口视图。

**步骤 3** 执行命令 **channel-set set-number timeslot-list list [ speed { 56k | 64k } ]**，将 CT1/PRI 接口的时隙捆绑为 channel set。

执行本命令后，将自动创建一个 Serial 接口，其逻辑特性与同步串口相同。Serial 接口的编号是“serial interface-number:set-number”。其中，interface-number 是 CT1/PRI 接口的编号，set-number 是 channel set 的编号。用户可以在这个 Serial 口上配置进行进一步配置，包括：IP 地址、PPP 和帧中继等链路层协议参数、NAT 等。

### 说明

在一个 CT1/PRI 接口上同一个时间内只能支持一种时隙捆绑方式，即本命令不能和 **pri-set** 命令同时使用。

**步骤 4**（可选）配置接口其他可选参数。

1. 执行命令 **description text**，配置接口描述信息。
2. 执行命令 **cable { long { -7.5db | -15db | -22.5db } | short { 133ft | 266ft | 399ft | 533ft | 655ft } }**，配置 CT1/PRI 接口匹配的传输线路的衰减或长度。

缺省情况下，CT1/PRI 接口匹配的传输线路衰减为 long -7.5db。

当 AR3200 收到的信号质量较好时，不需要配置本命令，使用缺省配置即可。

3. 执行命令 **clock { master | slave }**，配置接口的时钟模式。

缺省情况下，接口使用线路时钟（slave）模式。

当 CT1/PRI 接口作为 DCE 设备使用时，应选择内部时钟（即 master 时钟方式），为 DTE 设备提供时钟；作为 DTE 设备使用时，应选择线路时钟（即 slave 时钟方式），从 DCE 设备上获取时钟。

4. 执行命令 **data-coding { inverted | normal }**，配置是否对用户数据进行翻转。

缺省情况下，不对用户数据进行翻转。

5. 执行命令 **alarm-threshold { ais { level-1 | level-2 } | lfa { level-1 | level-2 | level-3 | level-4 } | los { pulse-detection value | pulse-recovery value } }**，配置 CT1/PRI 接口告警的门限值。

缺省情况下，对于 LOS（Loss of Signal）告警，pulse-detection 参数的值为 176，pulse-recovery 的值为 22，即默认的情况下，如果在 176 个脉冲周期内检测到的脉冲数小于 22 个则认为载波丢失 LOS 告警产生；对于 AIS 告警，缺省值为 level-1；对于 LFA（Loss of Frame Alignment）告警，缺省值为 level-1。

6. 执行命令 **frame-format { esf | sf }**，配置接口的帧格式。

缺省情况下，CT1/PRI 接口的帧格式为 ESF（Extended Super Frame）。

7. 执行命令 **detect-rai**，配置当前接口进行 RAI（Remote Alarm Indication）检测。  
缺省情况下，接口进行 RAI 检测。
8. 执行命令 **idlecode { 7e | ff }**，配置接口的线路空闲码类型。  
缺省情况下，CT1/PRI 接口的线路空闲码类型为 0x7e。
9. 执行命令 **itf { number number | type { 7e | ff } }**，配置接口帧间填充符类型和最少个数。  
缺省情况下，CT1/PRI 接口的帧间填充符类型为 0x7e，最少字节个数为 4 个。

---结束

## 7.4.3 配置 CT1/PRI 接口工作在 PRI 方式

介绍如何配置 CT1/PRI 接口作为 PRI 接口和接口的基本参数。

### 背景信息



注意

CT1/PRI 接口除了时钟模式外的其他参数必须和对端一致，否则可能导致通信异常。

### 操作步骤

- 步骤 1** 执行命令 **system-view**，进入系统视图。
- 步骤 2** 执行命令 **controller t1 interface-number**，进入指定的 CT1/PRI 接口视图。
- 步骤 3** 执行命令 **pri-set [ timeslot-list list ]**，将 CT1/PRI 接口的时隙捆绑为 pri set。

执行本命令后，将自动创建一个 Serial 接口，其逻辑特性与 ISDN PRI 接口相同。Serial 接口的编号是“serial interface-number:23”。其中，interface-number 是 CT1/PRI 接口的编号。用户可以在这个 ISDN PRI 接口上配置进行进一步配置，包括：DCC 工作参数、PPP 及其验证参数、NAT 等。

 说明

在一个 CT1/PRI 接口上同一个时间内只能支持一种时隙捆绑方式，即本命令不能和 **channel-set** 命令同时使用。

- 步骤 4**（可选）配置接口其他可选参数。
  1. 执行命令 **description text**，配置接口描述信息。
  2. 执行命令 **cable { long { -7.5db | -15db | -22.5db } | short { 133ft | 266ft | 399ft | 533ft | 655ft } }**，配置 CT1/PRI 接口匹配的传输线路的衰减或长度。  
缺省情况下，CT1/PRI 接口匹配的传输线路衰减为 long -7.5db。  
当 AR3200 收到的信号质量较好时，不需要配置本命令，使用缺省配置即可。
  3. 执行命令 **clock { master | slave }**，配置接口的时钟模式。  
缺省情况下，接口使用线路时钟（slave）模式。

当 CT1/PRI 接口作为 DCE 设备使用时，应选择内部时钟（即 master 时钟方式），为 DTE 设备提供时钟；作为 DTE 设备使用时，应选择线路时钟（即 slave 时钟方式），从 DCE 设备上获取时钟。

4. 执行命令 **data-coding { inverted | normal }**，配置是否对用户数据进行翻转。

缺省情况下，不对用户数据进行翻转。

5. 执行命令 **alarm-threshold { ais { level-1 | level-2 } | lfa { level-1 | level-2 | level-3 | level-4 } | los { pulse-detection value | pulse-recovery value } }**，配置 CT1/PRI 接口告警的门限值。

缺省情况下，对于 LOS（Loss of Signal）告警，pulse-detection 参数的值为 176，pulse-recovery 的值为 22，即默认的情况下，如果在 176 个脉冲周期内检测到的脉冲数小于 22 个则认为载波丢失 LOS 告警产生；对于 AIS 告警，缺省值为 level-1；对于 LFA（Loss of Frame Alignment）告警，缺省值为 level-1。

6. 执行命令 **frame-format { esf | sf }**，配置接口的帧格式。

缺省情况下，CT1/PRI 接口的帧格式为 ESF（Extended Super Frame）。

7. 执行命令 **detect-rai**，配置当前接口进行 RAI（Remote Alarm Indication）检测。

缺省情况下，接口进行 RAI 检测。

8. 执行命令 **idlecode { 7e | ff }**，配置接口的线路空闲码类型。

缺省情况下，CT1/PRI 接口的线路空闲码类型为 0x7e。

9. 执行命令 **itf { number number | type { 7e | ff } }**，配置接口帧间填充符类型和最少个数。

缺省情况下，CT1/PRI 接口的帧间填充符类型为 0x7e，最少字节个数为 4 个。

---结束

## 7.4.4 检查配置结果

CT1/PRI 接口配置完成后，您可以查看显示信息验证配置效果。

### 操作步骤

**步骤 1** 执行命令 **display interface serial interface-number**，查看对应的 Serial 接口的状态及统计信息。

**步骤 2** 执行命令 **display controller t1 interface-number**，查看 CT1/PRI 接口的状态和参数。

---结束

### 任务示例

这里以接口工作在 CT1 方式举例。

# 执行命令 **display interface serial interface-number**，查看 Serial 接口的状态及统计信息。

```
<Huawei> display interface serial 1/0/0:0
Serial1/0/0:0 current state : UP
Line protocol current state : UP
Last line protocol up time : 2010-10-19 13:35:10 UTC-05:13
Description:HUAWEI, AR Series, Serial1/0/0:0 Interface
Route Port,The Maximum Transmit Unit is 1500, Hold timer is 10(sec)
Derived from T1 1/0/0, Timeslot(s) Used: 1-10, baudrate is 640000 bps
Internet Address is 10.10.10.10/24
```

```
Link layer protocol is PPP
LCP opened, IPCP opened
QoS max-bandwidth : 640 Kbps
Output queue : (Urgent queue : Size/Length/Discards) 0/50/0
Output queue : (Protocol queue : Size/Length/Discards) 0/1000/0
Output queue : (FIFO queue : Size/Length/Discards) 0/256/0

Last physical up time : 2010-10-19 13:24:50 UTC-05:13
Last physical down time : 2010-10-19 13:11:51 UTC-05:13
Current system time: 2010-10-19 13:36:46-05:13
Input: 0 packets, 0 bytes
  length errors:      0,  giants:      0
  CRC:                0,  align errors: 0
  aborts:             0,  no buffers:  0
Output: 0 packets, 0 bytes
  too long errors:    0

  Input bandwidth utilization : 0.00%
  Output bandwidth utilization : 0.00%
```

# 执行命令 **display controller t1 interface-number**，查看 CT1/PRI 接口的状态和参数。

```
<Huawei> display controller t1 1/0/0
T1 1/0/0 current state : DOWN
Description : HUAWEI, AR Series, T1 1/0/0 Interface
  Work Mode is T1 Framed, Cable type is 100 Ohm balanced.
  Frame-format is ESF, Line Code is B8zs.
  Source Clock is Slave, Data-coding is Normal.
  Idle code is 7E, Itf type is 7E, Itf number is 4.
  Loopback is Not Set.
Alarm State:
  Receiver alarm state is Loss-of-Frame.
  Transmitter is sending remote alarm.
```

## 7.5 维护 CT1/PRI 接口

对于 CT1/PRI 接口的统计信息，管理员可以根据情况定期清除。

### 7.5.1 清除 CT1/PRI 接口的统计信息

清除 CT1/PRI 接口的统计信息，可以重新开始统计，方便用户了解接口流量和速率。

#### 背景信息

接口统计信息有助于分析接口的故障原因和接口的工作状态。统计信息分析后，可以通过清除接口的统计信息使接口重新开始统计流量。



**注意**

清除接口的统计信息后，所有的统计数据都不能被恢复，请务必仔细确认。

---

#### 操作步骤

**步骤 1** 在用户视图下执行 **reset counters interface serial [ interface-number ]**命令，可以清除 CT1/PRI 接口生成的串口上的统计信息。

----结束

# 8 E1-F 接口配置

## 关于本章

介绍 E1-F 接口的基本概念及配置过程。

### 8.1 E1-F 接口概述

介绍 E1-F 接口相关的基本概念。

### 8.2 AR3200 支持的 E1-F 接口特性

介绍 AR3200 支持的 E1-F 接口的相关物理属性。

### 8.3 配置 1E1T1-F/2E1T1-F 接口卡工作在 E1-F 模式

介绍如何配置 1E1T1-F/2E1T1-F 接口卡工作在 E1-F 模式。

### 8.4 配置 E1-F 接口

E1-F 接口可以工作在两种方式：成帧方式或非成帧方式。

### 8.5 维护 E1-F 接口

对于 E1-F 接口的配置参数、告警信息及统计信息，管理员可以通过命令查看。根据显示信息可以判断接口的工作状态是否正常，有助于 E1-F 接口的故障定位。

## 8.1 E1-F 接口概述

介绍 E1-F 接口相关的基本概念。

### 非通道化、部分通道化和完全通道化

E1 系统对应的物理接口可以工作在以下几种工作模式：

- 非通道化：工作在这种模式下，接口的时隙不能单独取出，整个数据流是一个整体，工作在这种模式下接口就相当于一个同步串口。
- 部分通道化：工作在这种模式下，只能使用一个通道来绑定隙。
- 完全通道化：工作在这种模式下，最小的粒度是可以每个时隙对应一个通道，也可以多个时隙绑定进一个通道。

### E1-F 接口简介

E1-F 接口是指部分通道化 E1 接口，它是 CE1/PRI 接口的简化版本。在 E1 接入应用中，如果不需要划分出多个通道组（channel set）或不需要 ISDN PRI 功能，使用 CE1/PRI 接口就很浪费。此时，可以利用 E1-F 接口来满足这些简单的 E1 接入需求。相对 CE1/PRI 接口而言，使用 E1-F 接口是一种低价位的 E1 接入方案。

E1-F 接口有两种工作方式：非成帧方式和成帧方式。

- 当 E1-F 接口工作于非成帧方式时，它相当于一个不分时隙、数据带宽为 2048Kbit/s 的接口，其逻辑特性与同步串口相同，支持 PPP、HDLC、帧中继等数据链路层协议，支持 IP、IPX 等网络协议。
- 当 E1-F 接口工作于成帧方式时，线路分为 32 个时隙，对应编号为 0 ~ 31。其中 0 时隙用于传输同步信息，其余时隙可以被任意捆绑成一个通道，E1-F 接口的速率为  $n * 64\text{Kbit/s}$ （ $n$  是指捆绑的时隙数），其逻辑特性与同步串口相同，支持 PPP、HDLC、帧中继等数据链路层协议，支持 IP、IPX 等网络协议。

## 8.2 AR3200 支持的 E1-F 接口特性

介绍 AR3200 支持的 E1-F 接口的相关物理属性。

### E1-F 接口可配置的物理属性

E1-F 接口工作在不同的工作方式时，支持配置的物理属性略有不同：

- 成帧方式：E1-F 接口工作在成帧方式时，支持配置时钟模式、帧格式、线路空闲码、帧间填充符和 RAI 检测。
- 非成帧方式：E1-F 接口工作在非成帧方式时，支持配置时钟模式、线路空闲码、帧间填充符和 AIS 检测。

### 时钟模式

通信过程中，为保证通信双方能够准确无误的进行数据交换，需要通信双方工作在时钟同步状态。

E1-F 接口支持的时钟模式有两种：

- 主时钟模式（Master）：接口工作在主时钟模式时，使用芯片内部产生的时钟作为参考。
- 从时钟模式（Slave）：接口工作在从时钟模式时，使用线路上恢复出的时钟作为参考。

两个相连接的端口一般为一主一从，时钟由主设备来提供，从设备使用线路上恢复出来时钟，保证能正确识别接收到的数据。

## 帧格式

E1-F 接口支持的帧格式有两种：

- CRC4 复帧：利用时隙 0 的第一比特形成的复帧，包含 16 个连续的 PCM 帧。
- 基本帧：又称双帧格式或奇偶帧格式，偶数帧时隙 0 传帧同步信号“0011011”，奇数帧时隙 0 第二位固定为“1”，以和偶数帧的第二位“0”区别。

## 线路空闲码

线路空闲码是指在没有被绑定到逻辑通道的时隙上发送的码字。

AR3200 支持两种线路空闲码：0x7e 和 0xff。

## 帧间填充符

帧间填充符是指在已经被绑定到逻辑通道的时隙在没有业务数据发送时发送的码字。

AR3200 支持两种帧间填充符：0x7e 和 0xff，并支持对填充符的最少个数进行配置。

## AIS 告警

AIS 告警又称上游告警，用于指示本端设备接收方向线路有问题或远端设备存在故障。

接收的信号在连续的 512bit（共 2 帧）里“0”的数量小于 3 则为产生 AIS 告警；接收的信号在连续的 512bit（共 2 帧）里“0”的数量不小于 3 则为 AIS 告警解除。

## RAI 告警

RAI（Remote Alarm Indication）告警是由于设备发现有一些问题如时钟、LOS（Loss of Signal）等导致本地出现帧失步而回发给其上游设备的告警信号。

## 8.3 配置 1E1T1-F/2E1T1-F 接口卡工作在 E1-F 模式

介绍如何配置 1E1T1-F/2E1T1-F 接口卡工作在 E1-F 模式。

### 应用环境

1E1T1-F/2E1T1-F 接口卡可以工作在 E1-F 和 T1-F 模式，当需要将 1E1T1-F/2E1T1-F 接口卡作为 E1-F 接口使用时，需要将其工作模式设置为 E1-F。

### 前置任务

在配置 1E1T1-F/2E1T1-F 接口卡工作在 E1-F 模式之前，需完成以下任务：

- 执行 **display device** 命令，1E1T1-F/2E1T1-F 接口卡的注册成功。

## 操作步骤

**步骤 1** 执行命令 **system-view**，进入系统视图。

**步骤 2** 执行命令 **set workmode slot slot-id e1t1-f e1-f**，配置 1E1T1-F/2E1T1-F 接口卡工作在 E1-F 模式。

缺省情况下，1E1T1-F/2E1T1-F 接口卡的工作模式为 **e1-f**，即 E1-F 模式。

执行该命令后，系统将提示用户是否需要重启单板，如果选择“是”，系统自动重启单板。否则用户可以执行以下步骤手工执行单板重启。

**步骤 3**（可选）执行命令 **quit**，退回到用户视图。

**步骤 4**（可选）执行命令 **reset slot slot-id**，重启 1E1T1-F/2E1T1-F 接口卡使配置生效。

---结束

## 检查配置结果

请使用命令 **display workmode** 查看该单板的工作模式。

## 8.4 配置 E1-F 接口

E1-F 接口可以工作在两种方式：成帧方式或非成帧方式。

### 8.4.1 建立配置任务

在进行 E1-F 接口的配置前，了解此特性的应用环境、配置此特性的前置任务和数据准备，可以帮助您快速、准确地完成配置任务。

#### 应用环境

E1-F 接口的工作方式及应用场景如下：

- 当需要使用 E1 专线（整个 2M 带宽）传输数据时，需要设置 E1-F 接口工作在非成帧方式。
- 当需要使用一个低速率（例如：1M、512K）的线路时，需要设置 E1-F 接口工作在成帧方式。

#### 前置任务

在配置 E1-F 接口之前，需完成以下任务：

- 路由器上电，自检正常。
- 获知 E1-F 接口的工作方式。

#### 数据准备

在配置 E1-F 接口工作在成帧方式之前，需准备以下数据。

序号	数据
1	需要配置的 E1-F 接口编号。
2	(可选) E1-F 接口捆绑的时隙编号。
3	(可选) E1-F 接口的可选参数, 包括: 描述信息、时钟模式、帧格式、线路空闲码类型、帧间填充符类型和个数以及接口上是否进行 RAI 检测。

在配置 E1-F 接口工作在非成帧方式之前, 需准备以下数据。

序号	数据
1	需要配置的 E1-F 接口编号。
2	(可选) E1-F 接口的可选参数, 包括: 描述信息、时钟模式、线路空闲码类型、帧间填充符类型和个数以及接口上是否进行 AIS 检测。

## 8.4.2 配置 E1-F 接口工作在成帧方式

介绍如何配置 E1-F 接口工作在成帧方式和接口的基本参数。

### 背景信息

E1-F 接口是 CE1/PRI 接口的简化版本, 但进入 E1-F 接口视图和进入 CE1/PRI 接口视图的命令不同。进入 CE1/PRI 接口视图的命令为 **controller e1 interface-number**; 进入 E1-F 接口视图就是进入对应的同步串口, 命令为 **interface serial interface-number**。



### 注意

E1-F 接口除了时钟模式外的其他参数必须和对端一致, 否则可能导致通信异常。

### 操作步骤

- 步骤 1** 执行命令 **system-view**, 进入系统视图。
- 步骤 2** 执行命令 **interface serial interface-number**, 进入指定的 E1-F 接口视图。
- 步骤 3** (可选) 执行命令 **undo fe1 unframed**, 将 E1-F 接口的工作方式改为成帧方式。

缺省情况下, E1-F 接口工作在成帧方式。

如果使用命令 **display fe1 serial interface-number** 查看 E1-F 接口工作于非成帧方式时, 需要执行本步骤。

- 步骤 4** (可选) 执行命令 **fe1 timeslot-list list**, 设置 E1-F 接口的时隙捆绑。

缺省情况下, E1-F 接口捆绑所有的时隙, 即 E1-F 接口的缺省速率为 1984Kbit/s。

当需要改变 E1-F 接口的速率时，需要执行本步骤。

**步骤 5** (可选) 执行命令 **fe1 line-termination { 75-ohm | 120-ohm }**，配置 E1-F 接口所连接的线缆类型。

缺省情况下，E1-F 接口所连接的线缆是阻抗为 120ohm 的平衡电缆，即双绞线。

更换线缆后需要使用本命令设置接口所连接的线缆类型。

**步骤 6** (可选) 配置 E1-F 接口的其他参数。

1. 执行命令 **description text**，配置接口描述信息。

2. 执行命令 **fe1 clock { master | slave }**，设置 E1-F 接口的时钟方式。

缺省情况下，接口使用线路时钟 (slave) 方式。

当 E1-F 接口作为 DCE 设备使用时，应选择内部时钟 (即 master 时钟方式)，为 DTE 设备提供时钟；作为 DTE 设备使用时，应选择线路时钟，即 slave 时钟方式，从 DCE 设备上获取时钟。

3. 执行命令 **fe1 data-coding { inverted | normal }**，设置 E1-F 接口是否对用户数据进行翻转。

缺省情况下，不对用户数据进行翻转。

4. 执行命令 **fe1 detect-rai**，配置 E1-F 接口进行 RAI (Remote Alarm Indication) 检测。

缺省情况下，接口进行 RAI 检测。

5. 执行命令 **fe1 frame-format { crc4 | no-crc4 }**，设置 E1-F 接口的帧格式。

缺省情况下，E1-F 接口的帧格式为非 CRC4 帧格式。

6. 执行命令 **fe1 idlecode { 7e | ff }**，设置 E1-F 接口的线路空闲码类型。

缺省情况下，E1-F 接口的线路空闲码为 0x7e。

7. 执行命令 **fe1 itf { number number | type { 7e | ff } }**，设置 E1-F 接口的帧间填充符类型和个数。

缺省情况下，E1-F 接口的帧间填充符类型为 0x7e，个数为 4 个。

---结束

### 8.4.3 配置 E1-F 接口工作在非成帧方式

介绍如何配置 E1-F 接口工作在非成帧方式和接口的基本参数。

#### 背景信息

E1-F 接口是 CE1/PRI 接口的简化版本，但进入 E1-F 接口视图和进入 CE1/PRI 接口视图的命令不同。进入 CE1/PRI 接口视图的命令为 **controller e1 interface-number**；进入 E1-F 接口视图就是进入对应的同步串口，命令为 **interface serial interface-number**。



**注意**

E1-F 接口除了时钟模式外的其他参数必须和对端一致，否则可能导致通信异常。

## 操作步骤

**步骤 1** 执行命令 **system-view**，进入系统视图。

**步骤 2** 执行命令 **interface serial interface-number**，进入指定的 E1-F 接口视图。

**步骤 3** 执行命令 **fe1 unframed**，将 E1-F 接口的工作方式改为非成帧方式。

缺省情况下，E1-F 接口工作在成帧方式。

**步骤 4** (可选) 执行命令 **fe1 line-termination { 75-ohm | 120-ohm }**，配置 E1-F 接口所连接的线缆类型。

缺省情况下，E1-F 接口所连接的线缆是阻抗为 120ohm 的平衡电缆，即双绞线。

更换线缆后需要使用本命令设置接口所连接的线缆类型。

**步骤 5** (可选) 配置 E1-F 接口的其他参数。

1. 执行命令 **description text**，配置接口描述信息。

2. 执行命令 **fe1 clock { master | slave }**，设置 E1-F 接口的时钟方式。

缺省情况下，接口使用线路时钟 (slave) 方式。

当 E1-F 接口作为 DCE 设备使用时，应选择内部时钟 (即 master 时钟方式)，为 DTE 设备提供时钟；作为 DTE 设备使用时，应选择线路时钟，即 slave 时钟方式，从 DCE 设备上获取时钟。

3. 执行命令 **fe1 data-coding { inverted | normal }**，设置 E1-F 接口是否对用户数据进行翻转。

缺省情况下，不对用户数据进行翻转。

4. 执行命令 **fe1 detect-ais**，配置当前 E1-F 接口进行 AIS (Alarm Indication Signal) 检测。

缺省情况下，对接口进行 AIS 检测。

5. 执行命令 **fe1 idlecode { 7e | ff }**，设置 E1-F 接口的线路空闲码类型。

缺省情况下，E1-F 接口的线路空闲码为 0x7e。

6. 执行命令 **fe1 itf { number number | type { 7e | ff } }**，设置 E1-F 接口的帧间填充符类型和个数。

缺省情况下，E1-F 接口的帧间填充符类型为 0x7e，个数为 4 个。

----结束

## 8.4.4 检查配置结果

E1-F 接口配置完成后，您可以查看显示信息验证配置效果。

## 操作步骤

**步骤 1** 执行命令 **display interface serial interface-number**，查看 E1-F 接口的状态及统计信息。

**步骤 2** 执行命令 **display fe1 serial interface-number**，查看 E1-F 接口的基本配置信息和告警情况。

----结束

## 任务示例

这里以 E1-F 接口工作在成帧方式举例。

# 执行命令 **display interface serial interface-number**，查看 E1-F 接口的状态及统计信息。

```
<Huawei> display interface serial 1/0/0
Serial1/0/0 current state : UP
Line protocol current state : UP
Last line protocol up time : 2011-06-29 19:25:09
Description:HUAWEI, AR Series, Serial1/0/0 Interface
Route Port,The Maximum Transmit Unit is 1500, Hold timer is 10(sec)
Internet Address is 2.2.3.1/24
Link layer protocol is PPP
LCP opened, IPCP stopped
Timeslot(s) Used: 1-31, baudrate is 1984000 bps

Last physical up time   : 2011-06-29 19:25:06
Last physical down time : 2011-06-29 19:25:05
Current system time: 2011-06-29 19:30:58
Last 100 seconds input rate 2 bytes/sec 16 bits/sec 0 packets/sec
Last 100 seconds output rate 2 bytes/sec 16 bits/sec 0 packets/sec

Input: 73 packets, 864 bytes
  Length Error:      0,  Giants:                0
  CRC:               2,  Alignments:           0
  Aborts:            0,  No Buffers:           0

Output: 72 packets, 884 bytes
  Total Error:      0,  Too Long Error:        0

  Input bandwidth utilization : 0.01%
  Output bandwidth utilization : 0.01%
```

# 执行命令 **display fe1 serial interface-number**，查看 E1-F 接口的基本配置信息和告警情况。

```
<Huawei> display fe1 serial 1/0/0
Serial1/0/0
Basic Configuration:
  Work Mode is E1 Fractional Framed, Cable type is 120 Ohm balanced.
  Frame-format is NO-CRC4, Line Code is Hdb3.
  Source Clock is Slave, Data-coding is Normal.
  Idle code is 7E, Itf type is 7E, Itf number is 4.
  Loopback is Not Set.
Alarm State:
  Receiver alarm state is None.
```

## 8.5 维护 E1-F 接口

对于 E1-F 接口的配置参数、告警信息及统计信息，管理员可以通过命令查看。根据显示信息可以判断接口的工作状态是否正常，有助于 E1-F 接口的故障定位。

### 8.5.1 清除 E1-F 接口的统计信息

接口统计信息有助于分析接口的故障原因和接口的工作状态。统计信息分析后，可以通过清除接口的统计信息使接口重新开始统计流量。

## 背景信息



### 注意

清除接口的统计信息后，所有的统计数据都不能被恢复，请务必仔细确认。

---

## 操作步骤

- 步骤 1** 在用户视图下执行 **reset counters interface serial [ *interface-number* ]**命令，可以清除 E1-F 接口上的统计信息。

----结束

# 9 T1-F 接口配置

## 关于本章

介绍 T1-F 接口的基本概念及配置过程。

### 9.1 T1-F 接口概述

介绍 T1-F 接口相关的基本概念。

### 9.2 AR3200 支持的 T1-F 接口特性

介绍 AR3200 支持的 T1-F 接口的相关物理属性。

### 9.3 配置 1E1T1-F/2E1T1-F 接口卡工作在 T1-F 模式

介绍如何配置 1E1T1-F/2E1T1-F 接口卡工作在 T1-F 模式。

### 9.4 配置 T1-F 接口

介绍如何配置 T1-F 接口。

### 9.5 检查配置结果

T1-F 接口配置完成后，您可以查看显示信息验证配置效果。

### 9.6 清除 T1-F 接口的统计信息

接口统计信息有助于分析接口的故障原因和接口的工作状态。统计信息分析后，可以通过清除接口的统计信息使接口重新开始统计流量。

## 9.1 T1-F 接口概述

介绍 T1-F 接口相关的基本概念。

### T1-F 接口简介

T1-F 接口是指部分通道化 T1 接口，它是 CT1/PRI 接口的简化版本。在 T1 接入应用中，如果不需要划分出多个通道组（channel set）或不需要 ISDN PRI 功能，使用 CT1/PRI 接口就显得浪费。此时，可以利用 T1-F 接口来满足这些简单的 T1 接入需求。相对 CT1/PRI 接口而言，使用 T1-F 接口是一种低成本的 T1 接入方案。

T1-F 接口只能工作在成帧工作方式，将全部时隙（时隙 1 ~ 24）任意地捆绑成一个组（channel set），T1-F 接口的速率为  $n \times 64\text{kbps}$  或  $n \times 56\text{kbps}$ ，其逻辑上等同于同步串口，支持 PPP、HDLC、帧中继等数据链路层协议，支持 IP 等网络协议。

## 9.2 AR3200 支持的 T1-F 接口特性

介绍 AR3200 支持的 T1-F 接口的相关物理属性。

### 时钟模式

通信过程中，为保证通信双方能够准确无误的进行数据交换，需要通信双方工作在时钟同步状态。

T1-F 接口支持的时钟模式有两种：

- 主时钟模式（Master）：接口工作在主时钟模式时，使用芯片内部产生的时钟作为参考。
- 从时钟模式（Slave）：接口工作在从时钟模式时，使用线路上恢复出的时钟作为参考。

两个相连接的端口一般为一主一从。时钟由主设备来提供，从设备使用线路上恢复出来时钟，保证能正确识别接收到的数据。

### 帧格式

T1-F 接口支持的帧格式有两种：

- 扩展超帧格式：由 24 帧组成多帧，共享相同的帧同步信息和信令信息的扩展超帧技术。帧 6、12、18、24 共四个信令帧。
- 超帧格式：由 12 帧组成多帧，共享相同的帧同步信息和信令信息的超帧技术。帧 6 和 12 共两个信令帧。

### 线路空闲码

线路空闲码是指在没有被绑定到逻辑通道的时隙上发送的码字。

AR3200 支持两种线路空闲码：0x7e 和 0xff。

### 帧间填充符

帧间填充符是指在已经被绑定到逻辑通道的时隙在没有业务数据发送时发送的码字。

AR3200 支持两种帧间填充符：0x7e 和 0xff，并支持对填充符的最少个数进行配置。

## RAI 告警

RAI（Remote Alarm Indication）告警是由于设备发现有一些问题如时钟、LOS（Loss of Signal）等导致本地出现帧失步而回发给其上游设备的告警信号。

## 9.3 配置 1E1T1-F/2E1T1-F 接口卡工作在 T1-F 模式

介绍如何配置 1E1T1-F/2E1T1-F 接口卡工作在 T1-F 模式。

### 应用环境

1E1T1-F/2E1T1-F 接口卡可以工作在 E1-F 和 T1-F 模式，当需要将 1E1T1-F/2E1T1-F 接口卡作为 T1-F 接口使用时，需要将其工作模式设置为 T1-F。

### 前置任务

在配置 1E1T1-F/2E1T1-F 接口卡工作在 T1-F 模式之前，需完成以下任务：

- 执行 **display device** 命令，1E1T1-F/2E1T1-F 接口卡的注册成功。

### 操作步骤

**步骤 1** 执行命令 **system-view**，进入系统视图。

**步骤 2** 执行命令 **set workmode slot slot-id e1t1-f t1-f**，配置 1E1T1-F/2E1T1-F 接口卡工作在 T1-F 模式。

缺省情况下，1E1T1-F/2E1T1-F 接口卡的工作模式为 e1-f，即 E1-F 模式。

执行该命令后，系统将提示用户是否需要重启单板，如果选择“是”，系统自动重启单板。否则，用户可以执行以下步骤手工执行单板重启。

**步骤 3**（可选）执行命令 **quit**，退回到用户视图。

**步骤 4**（可选）执行命令 **reset slot slot-id**，重启 1E1T1-F/2E1T1-F 接口卡使配置生效。

---结束

### 检查配置结果

请使用命令 **display workmode** 查看该单板的工作模式。

## 9.4 配置 T1-F 接口

介绍如何配置 T1-F 接口。

## 背景信息



### 注意

T1-F 接口除了时钟模式外的其他参数必须和对端一致，否则可能导致通信异常。

## 操作步骤

**步骤 1** 执行命令 **system-view**，进入系统视图。

**步骤 2** 执行命令 **interface serial interface-number**，进入指定的 T1-F 接口视图。

**步骤 3** 执行命令 **description text**，配置接口描述信息。

**步骤 4** 执行命令 **ft1 timeslot-list list [ speed { 56k | 64k } ]**，配置接口捆绑时隙和速率。

缺省情况下，T1-F 接口对所有时隙进行捆绑，时隙的缺省速率为 64kbit/s，即 T1-F 接口的缺省速率为 1536kbit/s。

**步骤 5** 执行命令 **ft1 cable { long { -7.5db | -15db | -22.5db } | short { 133ft | 266ft | 399ft | 533ft | 655ft } }**，配置传输线路衰减。

缺省情况下，T1-F 接口的传输线路刷新为-7.5db。

**步骤 6** 执行命令 **ft1 clock { master | slave }**，设置线路时钟的工作模式。

缺省情况下，接口使用线路时钟（slave）方式。当两台路由器的 T1-F 接口直接相连时，建议两端路由器分别工作在线路时钟模式（slave）和内部时钟模式（master）。

**步骤 7** 执行命令 **ft1 data-coding { inverted | normal }**，设置 T1-F 接口是否对用户数据进行翻转。

缺省情况下，不对用户数据进行翻转。

**步骤 8** 执行命令 **crc { 16 | 32 | none }**，配置接口的 CRC 校验模式。

缺省情况下，使用 16 位 CRC 校验。

**步骤 9** 执行命令 **ft1 detect-rai**，配置当前接口进行 RAI（Remote Alarm Indication）检测。

缺省情况下，接口进行 RAI 检测。

**步骤 10** 执行命令 **ft1 alarm-threshold { ais { level-1 | level-2 } | lfa { level-1 | level-2 | level-3 | level-4 } | los { pulse-detection value | pulse-recovery value } }**，配置接口的告警门限。

缺省情况下，对于 LOS（Loss of Signal）告警，pulse-detection 参数的值为 176，pulse-recovery 的值为 22，即默认的情况下，如果在 176 个脉冲周期内检测到的脉冲数小于 22 个则认为载波丢失，LOS 告警产生；对于 AIS（Alarm Indication Signal）告警，缺省值为 level-1；对于 LFA（Loss of Frame Alignment）告警，缺省值为 level-1。

**步骤 11** 执行命令 **ft1 idlecode { 7e | ff }**，配置线路空闲码类型。

缺省情况下，T1-F 接口的线路空闲码为 7e。

**步骤 12** 执行命令 **ft1 itf { number number | type { 7e | ff } }**，配置 T1-F 接口的帧间填充符类型和最少个数。

缺省情况下，T1-F 接口的帧间填充符类型为 0x7e，最少个数为 4 个。

**步骤 13** 执行命令 **ft1 loopback { local | payload | remote }**，使能 T1-F 接口的环回检测功能。  
缺省情况下，禁止环回检测功能。

----结束

## 9.5 检查配置结果

T1-F 接口配置完成后，您可以查看显示信息验证配置效果。

### 操作步骤

**步骤 1** 执行命令 **display interface serial interface-number**，查看 T1-F 接口的状态及统计信息。

**步骤 2** 执行命令 **display ft1 serial interface-number**，查看 T1-F 接口的基本配置信息和告警情况。

----结束

### 任务示例

# 执行命令 **display interface serial interface-number**，查看 T1-F 接口的状态及统计信息。

```
<Huawei> display interface serial 1/0/0
Serial1/0/0 current state : UP
Line protocol current state : UP
Last line protocol up time : 2011-05-31 19:40:42
Description:HUAWEI, AR Series, Serial1/0/0
Interface
Route Port,The Maximum Transmit Unit is 1500, Hold timer is 10(sec)
Internet protocol processing : disabled
Link layer protocol is PPP
LCP opened
Last physical up time   : 2011-05-31 19:36:40
Last physical down time : 2011-05-31 18:09:43
Current system time: 2011-06-01 14:30:46
Last 300 seconds input rate 2 bytes/sec 16 bits/sec 0 packets/sec
Last 300 seconds output rate 2 bytes/sec 16 bits/sec 0 packets/sec

Input: 27517 packets, 332801 bytes
  Length Error:      0,  Giants:                0
  CRC:               41, Alignments:           4
  Aborts:            11, No Buffers:            0

Output: 27495 packets, 329950 bytes
  Total Error:       0,  Too Long Error:        0

  Input bandwidth utilization : 0.01%
  Output bandwidth utilization : 0.01%
```

# 执行命令 **display ft1 serial interface-number**，查看 E1-F 接口的基本配置信息和告警情况。

```
<Huawei> display ft1 serial 1/0/0
Serial1/0/0
Basic Configuration:
  Work Mode is T1 Fractional Framed, Cable type is 100 Ohm balanced.
  Frame-format is ESF, Line Code is B8zs.
  Source Clock is Slave, Data-coding is Normal.
  Idle code is 7E, Itf type is 7E, Itf number is 4.
  Loopback is Not Set.
```

Alarm State:  
Receiver alarm state is None.

## 9.6 清除 T1-F 接口的统计信息

接口统计信息有助于分析接口的故障原因和接口的工作状态。统计信息分析后，可以通过清除接口的统计信息使接口重新开始统计流量。

### 背景信息



#### 注意

清除接口的统计信息后，所有的统计数据都不能被恢复，请务必仔细确认。

---

### 操作步骤

- 步骤 1** 在用户视图下执行 **reset counters interface serial [ interface-number ]**命令，可以清除 T1-F 接口上的统计信息。

---结束

# 10 USB 3G Modem 接口配置

---

## 关于本章

介绍 USB 3G Modem 接口的基本概念及配置过程。

### 10.1 USB 3G Modem 接口概述

介绍 USB 3G Modem 接口的基本概念。

### 10.2 AR3200 支持的 USB 3G Modem 接口特性

介绍 AR3200 支持的 USB 3G Modem 接口特性。

### 10.3 配置 USB 3G Modem 接口

USB 3G Modem 接口用来管理和维护 3G modem 设备。

### 10.4 维护 USB 3G Modem 接口

维护 USB 3G Modem 接口，包括手动重启 3G Modem 和清除统计信息。

### 10.5 配置举例

通过示例介绍如何通过 USB 3G Modem 接口进行通信。

## 10.1 USB 3G Modem 接口概述

介绍 USB 3G Modem 接口的基本概念。

在 AR3200 正常运行的过程中，用户可以将一个 3G modem 外接到 AR3200 的 USB 接口上，而 3G modem 作为一个终端插入支持 3G 通信的 USIM/SIM/UIM（Universal Subscriber Identity Module/Subscriber Identity Module/User Identity Module）卡。这样，当 AR3200 作为企业出口网关时，用户可以通过 3G 方式连接到 Internet。

USB 3G Modem 接口用来管理和维护外接在 AR3200 上的 3G modem，实现 3G modem 的功能配置和信息显示。

 说明

其中，USIM 卡支持 GSM 和 WCDMA 业务，而 SIM 卡仅支持 GSM 业务；UIM 卡支持 CDMA2000 业务。

## 10.2 AR3200 支持的 USB 3G Modem 接口特性

介绍 AR3200 支持的 USB 3G Modem 接口特性。

USB 3G Modem 接口在物理层使用 3G modem 进行无线传输，具备以下特性：

- 链路层协议类型为 PPP 协议。
- 网络层协议为 IP 协议。

对于 WCDMA 网络，USB 3G Modem 接口对 3G modem 有以下管理功能：

- Profile 管理功能。
- 手动或自动方式选择 PLMN（Public Land Mobile Network）。
- 配置 WCDMA（Wideband CDMA）的网络连接方式。
- 配置 PIN（Personal Identification Number）管理功能。
- 重启 3G modem。

对于 CDMA2000 网络，USB 3G Modem 接口对 3G modem 有以下管理功能：

- 配置 CDMA2000 的网络连接方式。
- 配置 PIN（Personal Identification Number）管理功能。
- 重启 3G modem。

## 10.3 配置 USB 3G Modem 接口

USB 3G Modem 接口用来管理和维护 3G modem 设备。

### 10.3.1 建立配置任务

在配置 USB 3G Modem 接口前了解此特性的应用环境、配置此特性的前置任务和数据准备，有助于快速、准确地完成配置任务。

## 应用环境

通过配置 USB 3G Modem 接口，当 AR3200 作为企业出口网关时，用户可以通过 3G 方式连接到 Internet。

 说明

根据需要，用户可能需要配置 PPP 参数、DCC 参数、IP 地址、DHCP、DNS 和防火墙等，具体内容请参考相关章节。

## 前置任务

在配置 USB 3G Modem 接口之前，需完成以下任务：

- 设备上电，自检正常。
- 3G modem 和 USIM/SIM/UIM 卡在位。

## 数据处理

在配置 USB 3G Modem 接口之前，需准备以下数据。

序号	数据
1	USB 3G Modem 接口的编号。
2	(可选) 接入节点名称 APN (Access Point Name)。
3	(可选) 移动国家编码 MCC 和移动网络编码 MNC。
4	WCDMA 或 CDMA2000 的网络连接方式。
5	(可选) PIN 码。
6	(可选) PUK (Personal Identification Number Unblock Key) 码。

### 10.3.2 (可选) 创建参数描述模板

对于 WCDMA 网络，用户可以使用参数描述模板来配置 APN。

#### 背景信息

APN (Access Point Name) 用来标识 WCDMA 网络的业务种类，WCDMA 系统根据用户连接 WCDMA 网络的 APN 提供相应的服务。

#### 操作步骤

- 步骤 1** 执行命令 `system-view`，进入系统视图。
  - 步骤 2** 执行命令 `interface cellular interface-number`，进入 USB 3G Modem 接口视图。
  - 步骤 3** 执行命令 `profile create profile-number { dynamic | static apn }`，创建 3G modem 的参数描述模板。
- 结束

### 10.3.3 （可选）配置选择 PLMN

对于 WCDMA 网络，用户可以选择自动或手动的方式选择 PLMN。

#### 操作步骤

- 步骤 1** 执行命令 `system-view`，进入系统视图。
- 步骤 2** 执行命令 `interface cellular interface-number`，进入 USB 3G Modem 接口视图。
- 步骤 3** 执行命令 `plmn select manual mcc mnc`，配置手动选择 PLMN。

缺省情况下，采用自动方式选择 PLMN。

---结束

### 10.3.4 （可选）配置网络连接方式

对于 WCDMA 网络或 CDMA2000 网络，用户可以根据需要选择不同的网络连接方式。

#### 前提条件

3G modem 有多种类型，不同类型的 3G modem 有不同的缺省的网络连接方式。用户如果需要更改 3G modem 的网络连接方式，可以执行**步骤 3**。

 说明

在进行此配置前，用户需要确认 3G modem 连接的无线网络类型。

#### 操作步骤

- 步骤 1** 执行命令 `system-view`，进入系统视图。
- 步骤 2** 执行命令 `interface cellular interface-number`，进入 USB 3G Modem 接口视图。
- 步骤 3** 配置网络连接方式。
  - 执行命令 `mode wcdma { gsm-only | gsm-precedence | wcdma-only | wcdma-precedence }`，配置 3G modem 选择 WCDMA 的网络连接方式。
  - 执行命令 `mode cdma { 1xrtt-only | evdo-only | hybrid }`，配置 3G modem 选择 CDMA2000 的网络连接方式。

---结束

### 10.3.5 配置 PIN 管理功能

通过 USIM/SIM/UIM 卡的 PIN 管理功能，能有效保护 USIM/SIM/UIM 卡的安全。

#### 背景信息

PIN（Personal Identification Number）是个人识别码的缩写，用来识别 USIM/SIM/UIM 卡使用者的身份，防止 USIM/SIM/UIM 卡被非法使用。

#### 操作步骤

- 开启 PIN 码认证功能。

1. 执行命令 **system-view**，进入系统视图。
2. 执行命令 **interface cellular interface-number**，进入 USB 3G Modem 接口视图。
3. 执行命令 **pin verification enable pin**，使能 3G modem 的 PIN 码认证功能。

开启 PIN 码认证功能后，后续启动 USIM/SIM/UIM 卡时，用户必须进行 PIN 码认证才能使用 USIM/SIM/UIM 卡。

- 使用 PIN 码进行认证。
  1. 执行命令 **system-view**，进入系统视图。
  2. 执行命令 **interface cellular interface-number**，进入 USB 3G Modem 接口视图。
  3. 执行命令 **pin verify pin**，配置使用 PIN 码进行认证。
- 使用 PUK 码解锁 PIN 码。
  1. 执行命令 **system-view**，进入系统视图。
  2. 执行命令 **interface cellular interface-number**，进入 USB 3G Modem 接口视图。
  3. 执行命令 **pin unlock puk new-pin**，配置使用 PUK 码解锁 PIN 码。

 说明

为了确保用户信息安全，当用户进行 PIN 码认证时，如果连续三次输入错误的 PIN 码，则 PIN 码会被锁住，需要使用 PUK 码才能将 PIN 码进行解锁。

- 修改 PIN 码。

使能 3G modem 的 PIN 码认证功能以后，才可以修改 USIM/SIM/UIM 卡的 PIN 码。

  1. 执行命令 **system-view**，进入系统视图。
  2. 执行命令 **interface cellular interface-number**，进入 USB 3G Modem 接口视图。
  3. 执行命令 **pin modify current-pin new-pin**，修改 USIM/SIM/UIM 卡的 PIN 码。

---结束

## 10.3.6 检查配置结果

USB 3G Modem 接口配置完成后，您可以查看显示信息验证配置效果。

### 操作步骤

- 步骤 1** 执行命令 **display cellular interface-number all**，查看 3G modem 的呼叫连接信息。
- 步骤 2** 执行命令 **display interface cellular [ interface-number ]**，查看 USB 3G Modem 接口当前运行状态和接口统计信息。

---结束

### 任务示例

# 执行命令 **display cellular interface-number all**，查看 3G modem 的呼叫连接信息。

```
<Huawei> display Cellular 0/0/0 all
Modem State:
Hardware Information.
=====
Model = K4505
Modem Firmware Version = 11.870.02.10.11
Hardware Version = "CP12TCPU"
International Mobile Subscriber Identity (IMSI) = 460016002707237
```

```
International Mobile Equipment Identity (IMEI) = 354661034412719
Factory Serial Number (FSN) = MLA7NA1093003693
Modem Status = Online
Profile Information.
=====
Profile 1 = ACTIVE
-----
PDP Type = IPv4, Header Compression = OFF
Data Compression = OFF
Access Point Name (APN) = 3GNET
Packet Session Status = Active
* - Default profile
Network Information.
=====
Current Service Status = Service available
Current Service = Combined
Packet Service = Attached
Packet Session Status = Active
Current Roaming Status = Home
Network Selection Mode = Automatic
Network Connection Mode = WCDMA precedence
Current Network Connection = WCDMA (WCDMA)
Mobile Country Code (MCC) = 460
Mobile Network Code (MNC) = 01
Location Area Code (LAC) = 53505
Cell ID = 6012
Downstream Bandwidth = 384kbps
Radio Information.
=====
Current Band = ANY
Current RSSI = -109 dBm
Modem Security Information.
=====
PIN Verification = Disabled
PIN Status = Ready
Number of Retries remaining = 3
SIM Status = OK
```

# 执行命令 **display interface cellular** [ *interface-number* ], 查看 USB 3G Modem 接口当前运行状态和接口统计信息。

```
<Huawei> display interface Cellular 0/0/0
Cellular0/0/0 current state : UP
Line protocol current state : UP (spoofing)
Description:HUAWEI, AR Series, Cellular0/0/0 Interface
Route Port,The Maximum Transmit Unit is 1500
Internet Address is negotiated, 192.168.70.94/32
Link layer protocol is PPP
LCP opened, IPCP opened
Last physical up time   : 2011-06-08 10:53:15
Last physical down time : 2011-06-08 10:53:13
Current system time: 2011-06-08 11:35:23
USB Modem State: Present
Last 300 seconds input rate 555 bytes/sec, 4440 bits/sec
Last 300 seconds output rate 0 bytes/sec, 0 bits/sec
  Input: 87205 bytes
  Output:6760917 bytes
  Input bandwidth utilization : 0.00%
  Output bandwidth utilization : 0.00%
```

## 10.4 维护 USB 3G Modem 接口

维护 USB 3G Modem 接口，包括手动重启 3G Modem 和清除统计信息。

## 10.4.1 手动重启 3G Modem

配置手动重启 3G Modem。

### 背景信息

3G modem 在运行过程中能够自动检测异常，并实施自动重启。如果 3G modem 无法自动重启，用户可以手动重启 3G modem。

### 操作步骤

- 步骤 1** 执行命令 `system-view`，进入系统视图。
  - 步骤 2** 执行命令 `interface cellular interface-number`，进入 USB 3G Modem 接口视图
  - 步骤 3** 执行命令 `modem reboot`，手动重启 3G modem。
- 结束

## 10.4.2 清除 USB 3G Modem 接口的统计信息

清除 USB 3G Modem 接口的统计信息，可以重新开始统计，方便用户了解接口流量和速率。

### 背景信息



注意

清除 USB 3G Modem 接口的统计信息会导致 USB 3G Modem 接口所有计数清零。务必仔细确认是否必须执行清除接口统计信息的操作。

---

### 操作步骤

- 执行命令 `reset counters interface cellular [ interface-number ]`，清除当前 USB 3G Modem 接口的统计信息。
- 结束

## 10.5 配置举例

通过示例介绍如何通过 USB 3G Modem 接口进行通信。

### 10.5.1 配置通过 USB 3G Modem 接口进行通信的示例

介绍通过 USB 3G Modem 接口进行通信的配置过程。

### 组网需求

如图 10-1 所示，Router 使用 Ethernet2/0/0 接口连接企业用户，使用 USB 3G Modem 接口接入 Internet。

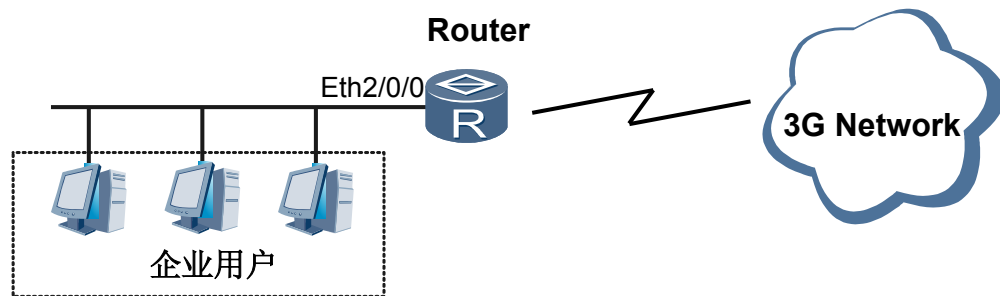
已知企业内网网段为 192.168.100.1/24，且企业办理了 WCDMA 的流量业务，Router 采用 DCC 拨号方式接入 Internet。已知企业从运营商获取到的信息如下：

- APN 为 3GNET。
- 拨号串为 \*99#。

 说明

对于 WCDMA 网络，拨号串为 \*99#或\*98#；对于 CDMA2000 网络，拨号串为 #777。

图 10-1 通过 USB 3G Modem 接口进行通信组网图



## 配置思路

采用如下的思路配置 USB 3G Modem 接口：

- 配置 APN。
- 配置 WCDMA 的网络连接方式。
- 配置轮询 DCC。

## 数据准备

为完成此配置举例，需准备如下数据：

- APN：3GNET。
- 拨号串：\*99#。

 说明

用户可能需要配置 DHCP、DNS 和防火墙等功能，具体内容请参考相关章节。

## 操作步骤

**步骤 1** 配置 USB 3G Modem 接口的 IP 地址。

```
<Huawei> system-view
[Huawei] sysname Router
[Router] interface cellular 0/0/0
[Router-Cellular0/0/0] ip address ppp-negotiate
```

**步骤 2** 配置 APN。

```
[Router-Cellular0/0/0] profile create 1 static 3GNET
```

**步骤 3** 配置 WCDMA 的网络连接方式。

```
[Router-Cellular0/0/0] mode wcdma wcdma-precedence
```

```
[Router-Cellular0/0/0] quit
```

#### 步骤 4 配置轮询 DCC。

# 配置拨号访问组 1 以及对应的拨号访问控制条件。

```
[Router] dialer-rule
[Router-dialer-rule] dialer-rule 1 ip permit
[Router-dialer-rule] quit
```

# 使能轮询 DCC。

```
[Router] interface cellular 0/0/0
[Router-Cellular0/0/0] dialer enable-circular
[Router-Cellular0/0/0] dialer-group 1
```

# 配置到达对端的拨号串。

```
[Router-Cellular0/0/0] dialer number *99#
[Router-Cellular0/0/0] quit
```

#### 步骤 5 配置 NAT 功能。

```
[Router] acl number 3002
[Router-acl-adv-3002] rule 5 permit ip source 192.168.100.0 0.0.0.255
[Router-acl-adv-3002] quit
[Router] interface cellular 0/0/0
[Router-Cellular0/0/0] nat outbound 3002
[Router-Cellular0/0/0] quit
```

#### 步骤 6 配置静态路由。

```
[Router] ip route-static 0.0.0.0 0 Cellular 0/0/0
```

#### 步骤 7 验证配置结果。

# 查看接口的详细信息，当接口上有流量传送时，可以看到接口的物理状态和链路层协议状态都是 Up。

```
<Router> display interface Cellular 0/0/0
Cellular0/0/0 current state : UP
Line protocol current state : UP (spoofing)
Description:HUAWEI, AR Series, Cellular0/0/0 Interface
Route Port,The Maximum Transmit Unit is 1500
Internet Address is 20.1.1.1/24
Link layer protocol is PPP
LCP opened, IPCP opened
Last physical up time   : 2011-06-08 10:53:15
Last physical down time : 2011-06-08 10:53:13
Current system time: 2011-06-08 11:35:23
USB Modem State: Present
Last 300 seconds input rate 555 bytes/sec, 4440 bits/sec
Last 300 seconds output rate 11230 bytes/sec, 89840 bits/sec
  Input: 87205 bytes
  Output:6760917 bytes
  Input bandwidth utilization : 0.00%
  Output bandwidth utilization : 0.00%
```

# 查看 3G modem 的呼叫连接信息，可以看到 APN 为 3GNET、无线网络类型为 WCDMA 以及网络连接方式为 WCDMA precedence。

```
<Router> display Cellular 0/0/0 all
Modem State:
Hardware Information.
=====
Model = K4505
Modem Firmware Version = 11.870.02.10.11
Hardware Version = "CP12TCPU"
International Mobile Subscriber Identity (IMSI) = 460016002707237
International Mobile Equipment Identity (IMEI) = 354661034412719
```

```
Factory Serial Number (FSN) = MLA7NA1093003693
Modem Status = Online
Profile Information.
=====
Profile 1 = ACTIVE
-----
PDP Type = IPv4, Header Compression = OFF
Data Compression = OFF
Access Point Name (APN) = 3GNET
Packet Session Status = Active
* - Default profile
Network Information.
=====
Current Service Status = Service available
Current Service = Combined
Packet Service = Attached
Packet Session Status = Active
Current Roaming Status = Home
Network Selection Mode = Automatic
Network Connection Mode = WCDMA precedence
Current Network Connection = WCDMA (WCDMA)
Mobile Country Code (MCC) = 460
Mobile Network Code (MNC) = 01
Location Area Code (LAC) = 53505
Cell ID = 6012
Downstream Bandwidth = 384kbps
Radio Information.
=====
Current Band = ANY
Current RSSI = -69 dBm
Modem Security Information.
=====
PIN Verification = Disabled
PIN Status = Ready
Number of Retries remaining = 3
SIM Status = OK
```

----结束

## 任务示例

Router 的配置文件

```
#
 sysname Router
#
 acl number 3002
 rule 5 permit ip source 192.168.100.0 0.0.0.255
#
 interface Cellular0/0/0
 ip address ppp-negotiate
 dialer enable-circular
 dialer-group 1
 dialer number *99#
 nat outbound 3002
#
 dialer-rule
 dialer-rule 1 ip permit
#
 ip route-static 0.0.0.0 0.0.0.0 Cellular 0/0/0
#
 return
```

# 11 ISDN BRI 接口配置

---

## 关于本章

介绍 ISDN BRI 接口的基本概念及配置过程。

### 11.1 ISDN BRI 接口概述

介绍 ISDN BRI 接口的基本概念。

### 11.2 AR3200 支持的 ISDN BRI 特性

介绍 AR3200 支持的 ISDN BRI 接口特性。

### 11.3 配置 ISDN BRI 接口

介绍 ISDN BRI 接口的配置过程。

### 11.4 维护 ISDN BRI 接口

维护 ISDN BRI 接口包括环回检测和清除统计信息。

## 11.1 ISDN BRI 接口概述

介绍 ISDN BRI 接口的基本概念。

综合业务数字网 ISDN (Integrated Serviced Digital Network) 由综合数字网 IDN (Integrated Digital Network) 演变而成, 提供端到端的数字连接, 支持一系列广泛的业务, 包括语音、高速传真、可视电话、智能电报、图文电视等。

ISDN 物理接口包含 2 种类型:

- 基本速率接口 BRI (Basic Rate Interface)
- 主速率接口 PRI (Primary Rate Interface)

BRI 接口和 PRI 接口都包含数据信道 (B 信道) 和信令信道 (D 信道)。其中, B 信道用于传输上层应用的数据信息 (IP/IPX 等), D 信道传输所有 ISDN 信令报文。

BRI 接口带宽为 2B+D, 包括 2 个 64kbit/s 的 B 信道和一个 16kbit/s 的 D 信道。这两个 B 信道 (B1 信道和 B2 信道) 可以单独使用, 也可以使用 MP 捆绑提供最高速率 128kbit/s 的连接。

PRI 接口有 2 种: CE1/PRI 和 CT1/PRI。

 说明

有关 CE1/PRI 接口的配置, 请参考 [6 CE1/PRI 接口配置](#)

有关 CT1/PRI 接口的配置, 请参考 [7 CT1/PRI 接口配置](#)

## 11.2 AR3200 支持的 ISDN BRI 特性

介绍 AR3200 支持的 ISDN BRI 接口特性。

ISDN BRI 接口具备以下特性:

- 支持 S/T 接口的接口规范。
- 支持链路层协议为 PPP 和帧中继。
- 支持 IP 网络层协议。

## 11.3 配置 ISDN BRI 接口

介绍 ISDN BRI 接口的配置过程。

### 应用环境

在以下情况, 需执行本配置任务:

- 修改 ISDN BRI 接口的最大传输单元。
- 便于识别、维护接口, 配置接口的描述信息。
- 修改 ISDN BRI 接口的链路层协议类型。

### 前置任务

在配置 ISDN BRI 接口之前, 需完成以下任务:

- 1BST 接口卡注册成功

## 操作步骤

**步骤 1** 执行命令 **system-view**，进入系统视图。

**步骤 2** 执行命令 **interface bri interface-number**，进入 ISDN BRI 接口视图。

**步骤 3** (可选) 执行命令 **mtu mtu**，配置 ISDN BRI 接口的最大传输单元。

缺省情况下，ISDN BRI 接口的 MTU 是 1500 字节。

**步骤 4** (可选) 执行命令 **description interface-description**，配置接口的描述信息。

**步骤 5** (可选) 配置 ISDN BRI 接口封装的链路层协议。

- 执行命令 **link-protocol ppp**，配置 ISDN BRI 接口封装的链路层协议为 PPP。
- 执行命令 **link-protocol fr [ ietf | nonstandard ]**，配置 ISDN BRI 接口封装的链路层协议为帧中继。

缺省情况下，ISDN BRI 接口封装的链路层协议为 PPP。

----结束

## 检查配置结果

执行 **display interface bri [ interface-number ]** 命令查看 ISDN BRI 接口的状态信息。

```
<Huawei> display interface bri 1/0/0
Bril/0/0 current state : UP
ine protocol current state : UP (spoofing)
Description:HUAWEI, AR Series, Bril/0/0 Interface
Route Port,The Maximum Transmit Unit is 1500, Hold timer is 10(sec)
baudrate is 192000 bps, Timeslot(s) Used: 1, 2
Internet Address is 2.2.2.10/24
Encapsulation is ISDN
Last physical up time   : 2010-08-15 00:33:01
Last physical down time : 2010-08-15 00:31:30
Current system time: 2010-08-15 00:49:29
Last 300 seconds input rate 0 bytes/sec 0 bits/sec 0 packets/sec
Last 300 seconds output rate 0 bytes/sec 0 bits/sec 0 packets/sec

Input: 0 packets, 0 bytes
no buffers:                0
Output: 0 packets, 0 bytes
under Run:                  0

Input bandwidth utilization : 0.00%
Output bandwidth utilization : 0.00%
```

## 11.4 维护 ISDN BRI 接口

维护 ISDN BRI 接口包括环回检测和清除统计信息。

### 11.4.1 配置环回测试功能

配置接口的环回检测功能，用于检测接口或电缆本身的状况。

## 背景信息



说明

进行环回测试将影响系统的性能。测试完毕后，应及时执行命令 **undo loopback** 关闭测试开关。

## 操作步骤

**步骤 1** 执行命令 **system-view**，进入系统视图。

**步骤 2** 执行命令 **interface bri interface-number**，进入 ISDN BRI 接口视图。

**步骤 3** 执行命令 **loopback { local | remote } { b1 | b2 | both }**，配置 ISDN BRI 接口的环回检测功能。

---结束

### 11.4.2 清除 ISDN BRI 接口的统计信息

清除 ISDN BRI 接口的统计信息，可以重新开始统计，方便用户了解接口流量和速率。

## 背景信息



注意

清除 ISDN BRI 接口的统计信息会导致 ISDN BRI 接口所有计数清零。务必仔细确认是否必须执行清除接口统计信息的操作。

## 操作步骤

- 执行命令 **reset counters interface [ interface-type [ interface-number ] ]**，清除 ISDN BRI 接口的统计信息。

---结束

# 12 CPOS 接口配置

## 关于本章

介绍 CPOS 接口的基本概念及配置过程。

### 12.1 CPOS 接口概述

同步光网络 SONET (Synchronous Optical Network) 和同步数字系列 SDH (Synchronous Digital Hierarchy) 的概念, 通道化与非通道化的概念, 以及 SDH 的帧结构等方面对 CPOS 接口进行了简要的描述。

### 12.2 AR3200 支持的 CPOS 接口特性

CPOS 主要用于提高路由器对低速接入的汇聚能力, STM-1 CPOS 尤其适宜汇聚多个 E1/T1。

### 12.3 配置 CPOS 接口

CPOS 接口可以工作在 E1 或 T1 工作模式下。

### 12.4 维护 CPOS 接口配置信息

CPOS 相关维护命令, 包括通过自环功能检测接口是否正常或清除接口统计信息。

### 12.5 配置举例

通过示例介绍如何配置 CPOS 接口。

## 12.1 CPOS 接口概述

同步光网络 SONET（Synchronous Optical Network）和同步数字系列 SDH（Synchronous Digital Hierarchy）的概念，通道化与非通道化的概念，以及 SDH 的帧结构等方面对 CPOS 接口进行了简要的描述。

### SONET 和 SDH 简介

SONET 是 ANSI 定义的同步数字传输标准，主要应用于北美和日本。整个网络的各级时钟都来自一个非常精确的主时钟。

SONET 为光纤传输系统定义了同步传输的线路速率等级结构。其传输速率以 51.84Mbit/s 为基础，大约对应于 E3/T3 的传输速率。

- 在电信号中，此速率称为第 1 级同步传送信号（Synchronous Transport Signal），即 STS-1。
- 在光信号中，此速率称为第 1 级光载波（Optical Carrier），即 OC-1。

由于是同步信号，因此 SONET 可以方便地实现多路信号的复用。

ITU-T 以 SONET 为基础，制订出国际标准 SDH，主要应用于欧洲。相应的标准是 1988 年通过的 G.707 ~ G.709 和 1992 增加的十几个建议书。

SDH 和 SONET 绝大部分都是相同的，只是 SDH 的基本速率为 155.52Mbit/s，称为第 1 级同步传递模块（Synchronous Transfer Module），即 STM-1。它相当于 SONET 体系中的 OC-3 速率。

SDH 采用同步复用方式和灵活的映射结构，可以从 SDH 信号中直接分插出低速的支路信号，而不需要使用大量的复接/分接设备，从而能够减少信号损耗和设备投资。

SONET 和 SDH 的常见速率如下表所示。常见的几种速率是 4 倍速率的等级关系。为方便起见，常使用括号中的近似值表达它们的速率。

表 12-1 SONET 和 SDH 常见速率对应关系表

SONET		SDH	速率（Mbit/s）
电信号	光信号	光信号	
STS-1	OC-1	-	51.840
STS-3	OC-3	STM-1	155.520（155）
STS-9	OC-9	STM-3	466.560
STS-12	OC-12	STM-4	622.080（622）
STS-18	OC-18	STM-6	933.120
STS-24	OC-24	STM-8	1244.160
STS-36	OC-36	STM-12	1866.240
STS-48	OC-48	STM-16	2488.320（2.5Gbit/s）

SONET		SDH	速率 (Mbit/s)
电信号	光信号	光信号	
STS-96	OC-96	STM-32	4876.640
STS-192	OC-192	STM-64	9953.280 (10Gbit/s)

## 通道化与非通道化

当把 SDH 信号看成由低速信号复用而成时，这些低速支路信号就称为通道。

通道化是指利用 STM-N 中的低速支路信号，通过一根光纤传送相互独立的多路数据，每一路独享带宽、有自己的起点终点和监控策略，称为一个通道。

非通道化则是使用全部 STM-N 信号，在一根光纤上传送的所有数据属于同一路，具有相同的标识，相同的起点和终点，服从单一的监控策略。

当有多路低速信号需要传送时，通道化方式可以更有效地利用带宽。如果传送速率较高的单路信号，则宜采用非通道化方式。

## CPOS 简介

CPOS，即通道化的 POS 接口。它充分利用了 SDH 体制的特点，可以：

- 提供对带宽精细划分的能力
- 减少组网中对路由器低速物理端口的数量要求
- 增强路由器的低速端口汇聚能力
- 提高路由器的专线接入能力

## 12.2 AR3200 支持的 CPOS 接口特性

CPOS 主要用于提高路由器对低速接入的汇聚能力，STM-1 CPOS 尤其适宜汇聚多个 E1/T1。

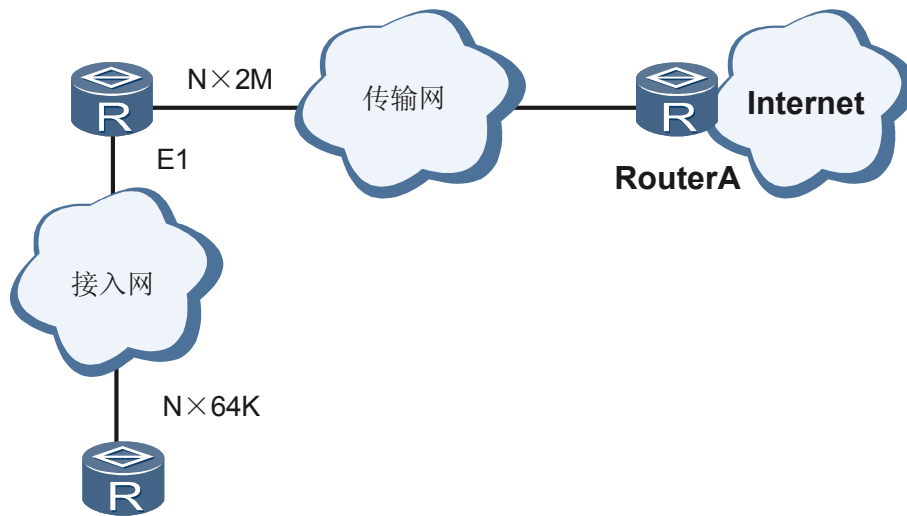
 说明

AR3200 仅支持 STM-1 CPOS 接口。

如图 12-1 所示，一些政府机关和企事业单位使用中低端路由器通过 E1/T1 租用线接入到传输网；而带宽需求介于 E1 和 T3（44M）之间的用户，例如一些数据中心，则同时租用几个 E1/T1。

所有这些用户的带宽经过传输网汇聚到一个或者几个 CPOS 接口，再接入到高端路由器，高端路由器通过时隙唯一识别各低端设备。

图 12-1 CPOS 典型应用组网示意图



实际情况中，CPOS 接口与各低端设备之间可能经过不止一级传输网，各低端设备与传输网之间可能还需要其它的传输手段进行中继。这种应用在逻辑上等同于各低端设备分别通过 E1/T1 或者  $n \times E1/T1$  的专线接入路由器 RouterA。

## 通道化串口简介

由 CPOS 接口形成的串口称为由 CPOS 接口形成的通道化串口。其逻辑特性与同步串口相同，以下简称为通道化串口。

CPOS 通道化出的 E1 支持净通道（clear channel，又称为非成帧模式，unframed）和通道化（channelized）两种工作模式。

- 在净通道模式下，E1 通道不分时隙，形成一个速率为 2.048Mbit/s 的通道化串口。通道化串口的名称和编号格式为 `serial interface-number/e1-number:0`。其中，`interface-number` 是 CPOS 的接口编号，`e1-number` 是 E1 通道编号。
- 在通道化模式下，E1 通道除时隙 0 以外的 31 个时隙可以任意捆绑为串口使用。通道化串口的名称和编号格式为 `serial interface-number / e1-number : set-number`。其中，`interface-number` 是 CPOS 的接口编号，`e1-number` 是 E1 通道编号，`set-number` 是 CPOS 的 E1 通道时隙捆绑形成的接口索引号。

为保证系统的处理能力，一个 CPOS 物理端口上最多可以捆绑出 512 个串口。

CPOS 通道化出的 T1 支持净通道和通道化（channelized）两种工作模式。

- 在净通道模式下，T1 通道不分时隙，形成一个速率为 1.544Mbit/s 的串口。通道化串口的名称和编号格式为 `serial interface-number/t1-number:0`。
- 在通道化模式下，T1 通道的 24 个时隙可以任意捆绑为串口使用。通道化串口的名称和编号格式为 `serial interface-number/t1-number:set-number`。

## 12.3 配置 CPOS 接口

CPOS 接口可以工作在 E1 或 T1 工作模式下。

## 12.3.1 建立配置任务

在配置 CPOS 口属性前了解此特性的应用环境、配置此特性的前置任务和数据准备，可以更快速、准确地完成配置任务。

### 应用环境

当通过 SONET/SDH 光接口承载分组数据，并使用低速端口接入时，首先需要对 CPOS 接口进行配置。

### 前置任务

在配置 CPOS 接口之前，需完成以下任务：

- 1CPOS-155M 接口卡注册成功

### 数据准备

在配置 CPOS 接口之前，需准备以下数据。

序号	数据
1	路由器 CPOS 接口编号
2	CPOS 接口的开销字节 C2、J0 和 J1 值

## 12.3.2 （可选）配置 CPOS 接口的对接模式

当 AR3200 与对端设备通过 CPOS 接口直接相连，而对端设备为非华为技术有限公司设备时，需要配置 CPOS 接口的对接模式。

### 背景信息

AR3200 提供了 3 种对接模式，分别用于与阿尔卡特设备、华为技术有限公司设备和朗讯设备对接，请根据实际情况选择对接模式。

 说明

当各个分支节点的 E1/T1 链路通过 SDH/SONET 网络汇聚到 AR3200 的 CPOS 接口时，不需要配置 CPOS 接口的对接模式。

### 操作步骤

**步骤 1** 执行命令 `system-view`，进入系统视图。

**步骤 2** 执行命令 `controller cpos cpos-number`，进入指定 CPOS 接口的接口视图。

**步骤 3** 执行命令 `multi-channel align-mode { alcatel | huawei | lucent }`，配置 CPOS 接口的对接模式。

缺省情况下，CPOS 接口的对接模式为 `huawei`，即默认对端设备也为华为技术有限公司设备。

----结束

### 12.3.3 配置 CPOS 接口下的 E1 通道

配置 CPOS 接口下的 E1 通道主要包括：创建 E1 通道的同步串口、配置帧格式、时钟模式、时隙捆绑和关闭或启动 E1 通道等功能。

#### 背景信息

E1 通道可形成不同带宽的同步串口：

- E1 通道工作在净通道模式下，将形成一个速率为 2.048Mbit/s 的同步串口。
- E1 通道工作在通道化模式下，需对 E1 通道的 1 ~ 31 时隙进行任意捆绑，才能形成一个或多个同步串口，速率为  $N \times 64\text{ kbit/s}$ 。

#### 说明

缺省情况下，E1 通道工作在通道化模式。

#### 操作步骤

**步骤 1** 执行命令 **system-view**，进入系统视图。

**步骤 2** 执行命令 **set workmode slot slot-id cpos e1-data**，配置 CPOS 接口的工作在 E1 模式下。

缺省情况下，CPOS 接口卡的工作模式为 E1 模式。

**步骤 3** 执行命令 **controller cpos cpos-number**，进入指定 CPOS 接口的接口视图。

**步骤 4** 根据实际需要，创建不同带宽的同步串口。

- 执行命令 **e1 e1-number unframed**，创建一个速率为 2.048Mbit/s 的同步串口。  
用户可通过执行命令 **interface serial cpos-number/e1-number: 0** 访问该串口。
- 执行命令 **e1 e1-number channel-set set-number timeslot-list slot-list**，对 E1 通道进行时隙捆绑，创建一个速率为  $N \times 64\text{ kbit/s}$  的同步串口。  
用户可通过执行命令 **interface serial cpos-number/e1-number: set-number** 访问该串口。

**步骤 5** 执行命令 **e1 e1-number set frame-format { crc4 | no-crc4 }**，配置 E1 通道的帧格式。

缺省情况下，E1 通道的帧格式为 no-CRC4。

**步骤 6** 执行命令 **e1 e1-number set flag { j2 { 1byte-mode lbyte-string | 16byte-mode l6byte-string } | v5 v5-string }**，配置 E1 通道的通道开销。

缺省情况下，j2 循环发送空字符“ ”，v5 取值为 0。

**步骤 7** 执行命令 **e1 e1-number set clock { master | slave }**，配置 E1 通道的时钟模式。

缺省情况下，E1 通道的时钟模式为从时钟（slave）。

**步骤 8** 执行命令，关闭或启动 E1 通道。

- 执行命令 **e1 e1-number shutdown**，关闭指定 E1 通道。
- 执行命令 **undo e1 e1-number shutdown**，启动指定 E1 通道。

缺省情况下，E1 通道是启动的。

---结束

## 12.3.4 配置 CPOS 接口下的 T1 通道

配置 CPOS 接口下的 T1 通道主要包括：创建 T1 通道的同步串口、配置帧格式、时钟模式、时隙捆绑和关闭或启动 T1 通道等功能。

### 背景信息

T1 通道可形成不同带宽的同步串口：

- T1 通道工作在净通道模式下，将形成一个数据带宽为 1.544M 的同步串口。
- T1 通道工作在通道化模式下，需对 T1 通道的 0 ~ 23 时隙进行任意捆绑，才能形成一个或多个同步串口，速率为  $N \times 56\text{kb/s}$  或  $N \times 64\text{kb/s}$ 。

 说明

缺省情况下，T1 通道工作在通道化模式。

### 操作步骤

**步骤 1** 执行命令 **system-view**，进入系统视图。

**步骤 2** 执行命令 **set workmode slot slot-id cpos t1-data**，配置 CPOS 接口的工作在 T1 模式下。

缺省情况下，CPOS 接口卡的工作模式为 E1 模式。

**步骤 3** 执行命令 **controller cpos cpos-number**，进入指定 CPOS 接口的接口视图。

**步骤 4** 根据实际需要，创建不同带宽的同步串口。

- 执行命令 **t1 t1-number unframed**，创建一个数据带宽为 1.544M 的同步串口。

用户可通过执行命令 **interface serial cpos-number/t1-number: 0** 访问该串口。

- 执行命令 **t1 t1-number channel-set set-number timeslot-list slot-list [ speed { 56k | 64k } ]**，对 T1 通道进行时隙捆绑，创建一个带宽为  $N \times 56\text{kb/s}$  或  $N \times 64\text{kb/s}$  的同步串口。

用户可通过执行命令 **interface serial cpos-number/t1-number: set-number** 访问该串口。

 说明

T1 通道时隙捆绑的缺省速率是  $N \times 56\text{kb/s}$ 。

**步骤 5** 执行命令 **t1 t1-number set frame-format { esf | sf }**，配置 T1 通道的帧格式。

缺省情况下，T1 通道的帧格式为 ESF。

**步骤 6** 执行命令 **t1 e1-number set flag { j2 { 1byte-mode 1byte-string | 16byte-mode 16byte-string } | v5 v5-string }**，配置 T1 通道的通道开销。

缺省情况下，j2 循环发送空字符“ ”，v5 取值为 0。

**步骤 7** 执行命令 **t1 t1-number set clock { master | slave }**，配置 T1 通道的时钟模式。

缺省情况下，T1 通道的时钟模式为从时钟（slave）。

**步骤 8** 执行命令，关闭或启动 T1 通道。

- 执行命令 **t1 t1-number shutdown**，关闭指定 T1 通道。
- 执行命令 **undo t1 t1-number shutdown**，启动指定 T1 通道。

缺省情况下，T1 通道是启动的。

---结束

## 12.3.5 配置 CPOS 接口的线路属性

CPOS 接口的线路属性包括：时钟模式、帧格式、开销字节、AUG 复用路径。

### 时钟模式

CPOS 接口支持两种时钟模式：

- 主时钟模式：使用内部时钟信号。
- 从时钟模式：使用线路提供的时钟信号。

当与 SONET/SDH 设备相连时，由于 SONET/SDH 网络的时钟精度高于 CPOS 本身内部时钟源的精度，应配置 CPOS 使用从时钟模式。

如果 CPOS 端口之间通过光纤直接连接或通过 WDM（Wavelength Division Multiplexing）相连，则应配置一端使用主时钟模式，另一端使用从时钟模式。

### 开销字节

CPOS 接口的开销字节分为：再生段踪迹字节 J0、通道踪迹字节 J1 和信号标记字节 C2 三种类型。

J0 属于段开销字节，用于检测两个端口之间的连接在段层次上的连续性。J1 和 C2 属于高阶通道开销字节，J1 用于检测两个端口之间的连接在通道层次上的连续性，C2 用来指示 VC 帧的复接结构和信息净负荷的性质。

收发端的 C2、J0、J1 要一致，否则两端不能正常通信。

### AUG 复用路径

- 在 ANSI 复用中，低阶载荷被聚合进 VC-3 高阶通道，VC-3 加上一个 AU 指针后成为管理单元 AU-3，再由三个这样的 AU-3 同步复用成一个管理单元组 AUG。
- 在 ETSI 复用中，低阶载荷被聚合进 VC-4 高阶通道，VC-4 加上一个 AU 指针后成为管理单元 AU-4，再由一个这样的 AU-4 同步复用成一个管理单元组 AUG。

### 操作步骤

**步骤 1** 执行命令 **system-view**，进入系统视图。

**步骤 2** 执行命令 **controller cpos cpos-number**，进入指定 CPOS 接口的接口视图。

**步骤 3** 执行命令 **clock { master | slave }**，配置 CPOS 接口的时钟模式。

缺省情况下，CPOS 接口的时钟模式为从时钟模式。

**步骤 4** 执行命令 **flag { c2 c2-value | { j0 | j1 } { 1byte-mode 1byte-string | 16byte-mode 16byte-string | 64byte-mode 64byte-string } | s1 s1-string }**，配置 CPOS 接口的开销字节。

缺省情况下，c2 的值为 2，s1 的值为 15。

**步骤 5** 执行命令 **frame-format { sdh | sonet }**，配置 CPOS 接口的帧格式。

缺省情况下，CPOS 的帧格式为 SDH。

**步骤 6** 执行命令 **multiplex mode { au-4 | au-3 }**，配置 CPOS 接口的 AUG 复用路径。

缺省情况下，AUG 使用 AU-4 复用。



说明

只有当 CPOS 应用在 SDH 模式下时，可使用命令选择设置 AUG 复用到 AU-4 还是 AU-3。

---结束

## 12.3.6 检查配置结果

CPOS 接口下配置完成之后，查看 CPOS 接口配置及状态信息。

### 前提条件

已完成 CPOS 接口的所有配置。

### 操作步骤

- 使用 **display controller cpos [ cpos-number ]** 命令查看 CPOS 的所有通道信息。

---结束

### 任务示例

通过查看 CPOS 接口信息，可以看到时钟、帧格式和复用路径的信息。

```
<Huawei> display controller cpos 1/0/0
Cpos1/0/0 current state : UP
Description : HUAWEI, AR Series, Cpos1/0/0 Interface
  Frame-format SDH, multiplex AU-3, clock master, loopback not set
  Tx: J0: 0x1, J1: NULL, C2: 0x2
  Rx: J0: NULL, J1: NULL, C2: 0x0
Regenerator section:
  Alarm: none
  Error: 0 BIP
Multiplex section:
  Alarm: none
  Error: 0 BIP, 0 REI
Higher order path(VC-3-1):
  Alarm: none
  Error: 0 BIP, 0 REI
Higher order path(VC-3-2):
  Alarm: none
  Error: 0 BIP, 0 REI
Higher order path(VC-3-3):
  Alarm: none
  Error: 0 BIP, 0 REI
Cpos1/0/0 CT1 1 is up
  Frame-format ESF, clock master, loopback not set
Cpos1/0/0 CT1 2 is up
  Frame-format ESF, clock master, loopback not set
Cpos1/0/0 CT1 3 is up
  Frame-format ESF, clock master, loopback not set
(此处省略部分T1通道的显示信息)
Cpos1/0/0 CT1 83 is up
  Frame-format ESF, clock master, loopback not set
Cpos1/0/0 CT1 84 is up
  Frame-format ESF, clock master, loopback not set
```

## 12.4 维护 CPOS 接口配置信息

CPOS 相关维护命令，包括通过自环功能检测接口是否正常或清除接口统计信息。

## 12.4.1 设置自环检测接口状态

通过设置自环，检测链路状态。

### 背景信息



#### 注意

设置自环（执行 **loopback** 命令）会导致路由器接口或链路不能正常工作。务必仔细确认是否设置自环进行检测。检测完毕后，应及时执行 **undo loopback** 命令取消自环。

请在需要检测的设备上进行如下配置。

### 操作步骤

**步骤 1** 执行命令 **system-view**，进入系统视图。

**步骤 2** 执行命令 **controller cpos cpos-number**，进入指定 CPOS 接口的接口视图。

**步骤 3** 请根据实际的接口类型选择执行以下命令，使能接口的自环功能。

- 如果是检测 CPOS 接口，请执行命令 **loopback { local | remote }**
- 如果是检测 CPOS 接口下的 E1 通道，请执行命令 **e1 e1-number set loopback { local | remote }**
- 如果是检测 CPOS 接口下的 T1 通道，请执行命令 **t1 t1-number set loopback { local | remote }**

缺省情况下，禁止接口的自环功能。

----结束

## 12.4.2 清除接口统计信息

通过 **reset** 命令清除接口统计信息，便于重新统计。

### 背景信息



#### 注意

执行 **reset** 命令清除接口的统计信息后，所有的统计数据都不能被恢复，务必仔细确认。

当需要清除网管或命令 **display interface** 中显示的接口统计信息时，可以在用户视图下选择执行以下命令，通过清除接口的统计信息使接口重新开始统计流量。

 说明

关于如何在网管查看接口的流量统计信息，请参见相应的网管类手册。

## 操作步骤

- 使用 **reset counters interface** [ interface-type [ interface-number ] ]命令，可以清除命令 **display interface** 中显示的接口统计信息。
- 使用 **reset counters if-mib interface** [ interface-type [ interface-number ] ]命令，可以清除网管的接口统计信息。

----结束

## 12.5 配置举例

通过示例介绍如何配置 CPOS 接口。

### 12.5.1 配置 CPOS 接口举例

介绍 CPOS 接口的典型组网举例。

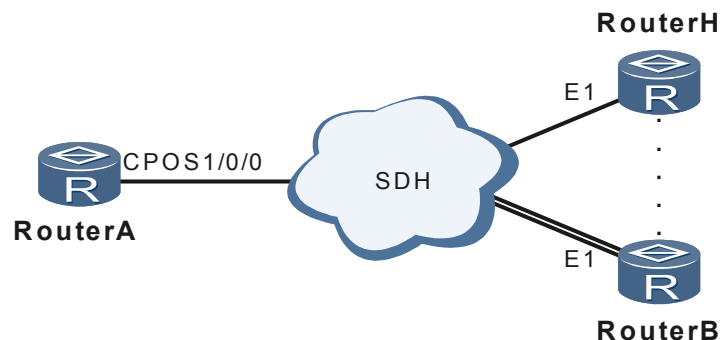
#### 组网需求

如图 12-2 所示，RouterA 节点下属有 RouterB ~ H 七个分支节点，每个分支节点设备通过 E1 链路上行连接到 RouterA，RouterA 通过 CPOS 接口汇聚上行的链路。由于 RouterB 分支节点进行了扩容后，一条 E1 链路满足不了需求，因此添加了一条 E1 链路。要求用 MP-group 接口的方式，对这两条 E1 链路进行捆绑。

已知：

- RouterA 使用来自 SDH 网络的时钟。
- RouterA 的 CPOS 接口的帧格式是 SDH，AUG 复用路径为 au-4。

图 12-2 配置 CPOS 组网图



#### 配置思路

在 RouterA 和 RouterB 上，分别采用如下的思路配置采用 MP-Group 进行 MP 绑定：

1. 在 RouterA 上配置 CPOS 接口的线路属性，包括：时钟模式、帧格式和 AUG 复用路径。



说明

缺省情况下，CPOS 接口的时钟模式为从时钟模式、帧格式为 SDH 以及 AUG 复用路径为 au-4，因此本例不需要配置 CPOS 接口的线路属性。

2. 分别在 RouterA 和 RouterB 上创建并配置 MP-Group。
3. 在 RouterA 上配置通道化出来的 E1 接口和 MP-Group 绑定。
4. 在 RouterB 上配置 E1 接口和 MP-Group 绑定。

## 数据准备

为完成此配置举例，在 RouterA 和 RouterB 上，分别准备如下的数据。

- MP-Group 的编号。
- MP-Group 的 IP 地址。

## 操作步骤

**步骤 1** 在 RouterA 上创建并配置 MP-Group。

```
<Huawei> system-view
[Huawei] sysname RouterA
[RouterA] interface mp-group 0/0/1
[RouterA-Mp-group0/0/1] ip address 100.10.10.1 24
[RouterA-Mp-group0/0/1] quit
```

**步骤 2** 将 CPOS 接口和其通道化出来的 E1 接口配置为主时钟模式。

```
[RouterA] controller cpos 1/0/0
[RouterA-Cpos1/0/0] el 1 unframed
[RouterA-Cpos1/0/0] el 1 set clock master
[RouterA-Cpos1/0/0] el 2 unframed
[RouterA-Cpos1/0/0] el 2 set clock master
[RouterA-Cpos1/0/0] quit
```

**步骤 3** 配置通道化出来的 E1 接口和 MP-Group 绑定。

```
[RouterA] interface serial 1/0/0/1:0
[RouterA-Serial1/0/0/1:0] ppp mp mp-group 0/0/1
[RouterA-Serial1/0/0/1:0] quit
[RouterA] interface serial 1/0/0/2:0
[RouterA-Serial1/0/0/2:0] ppp mp mp-group 0/0/1
[RouterA-Serial1/0/0/2:0] quit
```

**步骤 4** 在 RouterB 上创建并配置 MP-Group。

```
<Huawei> system-view
[Huawei] sysname RouterB
[RouterB] interface mp-group 0/0/1
[RouterB-Mp-group0/0/1] ip address 100.10.10.2 24
[RouterB-Mp-group0/0/1] quit
```

**步骤 5** 配置 RouterB 上的 E1 接口和 MP-Group 绑定。

```
[RouterB] interface serial 1/0/0
[RouterB-Serial1/0/0] fel unframed
[RouterB-Serial1/0/0] ppp mp mp-group 0/0/1
[RouterB-Serial1/0/0] quit
[RouterB] interface serial 2/0/0
[RouterB-Serial2/0/0] fel unframed
[RouterB-Serial2/0/0] ppp mp mp-group 0/0/1
[RouterB-Serial2/0/0] quit
```

**步骤 6** 验证配置结果

```
# 查看 CPOS 1/0/0 的 1 号 E1 通道的状态信息。
<RouterA> display controller cpos 1/0/0 el 1
Cpos1/0/0 current state : UP
```

```
Description : HUAWEI, AR Series, Cpos1/0/0 Interface
Frame-format SDH, multiplex AU-4, clock master, loopback not set
Tx: J0: 0x1, J1: NULL, C2: 0x2
Rx: J0: NULL, J1: NULL, C2: 0x0
Regenerator section:
Alarm: none
Error: 0 BIP
Multiplex section:
Alarm: none
Error: 0 BIP, 0 REI
Higher order path(VC-4-1):
Alarm: none
Error: 0 BIP, 0 REI
Lower order path:
Alarm: none
Error: 0 BIP, 0 REI
Cpos1/0/0 CE1 1 is up
Frame-format NO-CRC4, clock slave, loopback not set
EI framer(1-1-1-1):
Alarm: none
Error: 0 CEC, 0 FEBC, 0 REC
```

# 查看 RouterA MP-Group 接口的状态信息。

```
<RouterA> display interface mp-group
Mp-group0/0/1 current state : UP
Line protocol current state : UP
Last line protocol up time : 2011-06-09 10:20:36
Description:HUAWEI, AR Series, Mp-group0/0/1 Interface
Route Port,The Maximum Transmit Unit is 1500
Internet Address is 100.10.10.10/24
Link layer protocol is PPP
LCP opened, MP opened, IPCP opened
Physical is MP, baudrate is 64000 bps
Current system time: 2011-02-09 10:21:48
Last 300 seconds input rate 0 bytes/sec, 0 packets/sec
Last 300 seconds output rate 0 bytes/sec, 0 packets/sec
Realtime 0 seconds input rate 0 bytes/sec, 0 packets/sec
Realtime 0 seconds output rate 0 bytes/sec, 0 packets/sec
6 packets input, 84 bytes, 0 drops
6 packets output, 84 bytes, 0 drops
Input bandwidth utilization : 0.00%
Output bandwidth utilization : 0.00%
```

# 查看网络连通性

```
<RouterA>ping 100.10.10.2
PING 100.10.10.2: 56 data bytes, press CTRL_C to break
Reply from 100.10.10.2: bytes=56 Sequence=1 ttl=255 time=14 ms
Reply from 100.10.10.2: bytes=56 Sequence=2 ttl=255 time=4 ms
Reply from 100.10.10.2: bytes=56 Sequence=3 ttl=255 time=4 ms
Reply from 100.10.10.2: bytes=56 Sequence=4 ttl=255 time=4 ms
Reply from 100.10.10.2: bytes=56 Sequence=5 ttl=255 time=4 ms

--- 100.10.10.2 ping statistics ---
5 packet(s) transmitted
5 packet(s) received
0.00% packet loss
round-trip min/avg/max = 4/6/14 ms
```

----结束

## 配置文件

- RouterA 的配置文件

```
#
sysname RouterA
#
interface Mp-group0/0/1
```

```
    ip address 100.10.10.1 24
#
controller cpos 1/0/0
  el 1 unframed
  el 2 unframed
  el 1 set clock master
  el 2 set clock master
#
interface Serial1/0/0/1:0
  link-protocol ppp
  ppp mp mp-group 0/0/1
#
interface Serial1/0/0/2:0
  link-protocol ppp
  ppp mp mp-group 0/0/1
#
return
```

● RouterB 的配置文件

```
#
sysname RouterB
#
interface Mp-group0/0/1
  ip address 100.10.10.2 24
#
interface Serial1/0/0
  fel unframed
  link-protocol ppp
  ppp mp mp-group 0/0/1
#
interface Serial2/0/0
  fel unframed
  link-protocol ppp
  ppp mp mp-group 0/0/1
#
return
```

# 13 ADSL 接口配置

---

## 关于本章

通过价格低廉的双绞线，将 LAN 端接入的业务通过 ADSL 线路上传至上层设备。

### 13.1 ADSL 概述

不对称数字用户线 ADSL（Asymmetric Digital Subscriber Line）是一种非对称的传输技术，利用了普通电话线中未使用的高频段，在双绞铜线上实现高速数据传输。

### 13.2 AR3200 支持的 ADSL 特性

AR3200 作为 CPE 部署，为了使 ADSL 线路上业务的正常传输，首先需要去激活 ADSL 接口，然后配置 ADSL 接口的上行线路参数，最后激活 ADSL 接口的操作使配置生效。

### 13.3 配置 ADSL 接口的上行线路参数

配置了 ADSL 接口的上行线路参数后，AR3200 可以将业务上传至上层设备。

### 13.4 配置举例

通过示例介绍如何配置 ADSL 接口。

## 13.1 ADSL 概述

不对称数字用户线 ADSL（Asymmetric Digital Subscriber Line）是一种非对称的传输技术，利用了普通电话线中未使用的高频段，在双绞铜线上实现高速数据传输。

### ADSL 技术背景

随着因特网的快速发展，基于因特网的商业应用和多媒体等服务也得以迅猛推广。要享受因特网上的各种服务，用户必须以某种方式接入网络。根据传输介质不同，接入网络的方式可分为有线接入、无线接入和有线/无线综合接入三大类。其中有线接入包括铜双绞线接入、光纤接入、混合接入等。从普及率看，传统的铜双绞线接入仍将占主导地位，ADSL 也就由此应运而生，成为最有竞争力的一种接入方式。

ADSL 采用频分复用技术把普通电话线分成了普通电话信道、上行信道、下行信道，从而避免了相互之间的串扰。ADSL 可以提供通道化数据业务 E1/T1、帧中继、IP 和 ATM 等业务，实现高速率的视频、音频和数据信号的传送。

### ADSL 技术演进

G.992.1（G.dmt）、G.992.2（G.lite）是 ITU 发布的第一代 ADSL 标准，支持上行速率 640Kbps 到 2Mbit/s，下行速率 1Mbit/s 到 8Mbit/s，其有效的传输距离在 3～5 公里范围以内。自 1999 年 6 月发布以来，ITU 对 ADSL 的传输性能、抗线路损伤和射频干扰能力、线路诊断、运行维护等许多方面不断进行了改进。2002 年，ITU 公布了 ADSL 的 2 个新标准（G.992.3 和 G.992.4），也就是所谓的 ADSL2。2003 年，在新一代 ADSL 标准的基础上，ITU 制定了 G.992.5，也就是 ADSL2+。

ADSL2/2+与第一代 ADSL 相比，有如下特点：

1. ADSL2 使用的频段与 ADSL 相同，因此传输性能的改进主要表现在长距离、抗线路损伤、抗噪声等方面。ADSL2 由于帧结构的改进，理论上最快的下行速率是 12Mbit/s，上行速率是 1Mbit/s；ADSL2+对使用的频谱进行扩展，明显提高了传输性能，下行最大传输速率可达 24Mbit/s，上行速率为 1Mbit/s。
2. ADSL2/2+除了在速率上的提升之外，还通过提高调制效率、减小帧开销、提高编码增益、采用更高级的信号处理算法等措施，使长距离、受射频干扰等情况下的传输性能有了进一步改善。目前 ADSL 只能在 3km 左右达到正常速率，用户线最长有 5km，长距离下速度仅有 3km 时的 1/4；而 ADSL2+的距离可达 6km，可以更好地解决一些边远地区的上网问题。
3. ADSL2/2+系统优化了节能特性。第一代 ADSL 不论是否有数据传输，功率始终相同。ADSL2/2+支持收发器在数据传输速率低或无数据传送时进入休眠状态，可大大降低功耗和散热要求。

### ADSL 系统

如图 13-1 所示，ADSL 系统主要由局端设备 DSLAM（Digital Subscriber Line Access Multiplexer）和用户端设备 CPE（Customer Premises Equipment）组成。

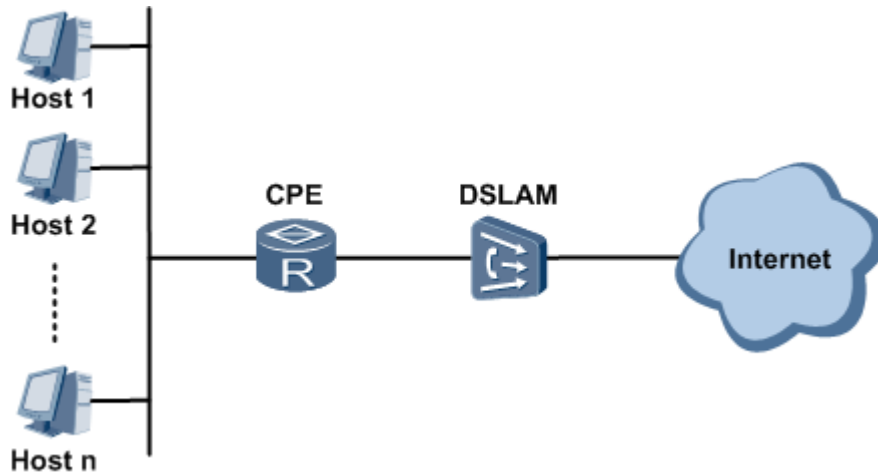
- DSLAM 是放置在局端的终结 ADSL 协议的汇聚设备。
- CPE 是位于客户端的给用户提供各种接口的用户侧终端，实现对用户的数据进行调制和解调，并利用 ADSL 技术，将用户的数据上传至 DSLAM 设备。

 说明

AR3200 作为 CPE 来部署。

在 ADSL 系统中，DSLAM 到 CPE 的数据传输方向称之为下行方向，反之为上行方向。因此 AR3200 的 ADSL 接口亦称之为 ADSL 上行接口。

图 13-1 ADSL 系统组成



## 13.2 AR3200 支持的 ADSL 特性

AR3200 作为 CPE 部署，为了使 ADSL 线路上业务的正常传输，首先需要去激活 ADSL 接口，然后配置 ADSL 接口的上行线路参数，最后激活 ADSL 接口的操作使配置生效。

### ADSL 线路激活

线路激活是指局端设备与 CPE 设备之间进行协商，协商内容包括传输标准、上下行线路速率、规定的噪声容限等，并检测线路距离和线路状况，确认能否在上述条件下正常工作。如果协商成功，则局端与 CPE 设备建立通信连接，称为接口激活。接口激活后，就可以在局端与 CPE 设备之间传输业务了。

AR3200 启动后，ADSL 接口自动进入激活状态。只要线路良好，就应该始终处于激活状态。当 ADSL 接口上需要配置上行线路参数，以实现 CPE 和局端设备的对接时，需先将 ADSL 接口去激活，然后配置 ADSL 上行线路参数，最后重新激活，使配置生效。

### ADSL 接口的上行线路参数

ADSL 接口的上行线路参数包括传输标准、比特交换开关、无缝自适应速率开关和格栅编码开关。

#### ADSL 传输标准

为保证业务流在 ADSL 线路上正常传输，需要配置 ADSL 接口的传输标准。如表 13-1 所示，AR3200 支持如下的传输标准。

AR3200 作为 CPE 部署，选择的传输标准需与局端保持一致。推荐您将传输标准配置为自适应方式，AR3200 将根据局端的传输标准，从 G.DMT、ADSL2、AnnexL、ADSL2+、AnnexM 和 T1.413 中自动选择与局端相同的标准激活。

表 13-1 AR3200 支持的传输标准

传输标准	说明
G.DMT(G992.1)	其频谱为上行 25KHz ~ 138KHz，下行 138KHz ~ 1104KHz，上行速率可达到 1Mbit/s，下行速率可达到 8Mbit/s。
ADSL2(G992.3)	ADSL2 通过改善调制速率、提高编码增益、减少帧头开销、改善初始化状态机、使用增强的信号处理算法，在和 ADSL 同样的频段上速率有了进一步的提高，上行速率可达到 1Mbit/s，下行速率可达到 12Mbit/s。
AnnexL	ADSL2 附件中规定了 Reach extended ADSL2 标准，简称为 AnnexL，通过使用更窄的频带和对发送功率谱模板的优化，使得其在远距离的传输中获得较好的性能。
ADSL2+(G992.5)	使用频带范围扩展到 2.208MHz，上行速率可达到 1Mbit/s，下行速率可达到 24Mbit/s。
AnnexM	AnnexM 通过对 ADSL2 或 ADSL2+标准上行频带的扩展，上行速率可达到 2Mbit/s。 <b>说明</b> AR3200 支持的 ADSL 单板分为 ADSL-A/M 和 ADSL-B，仅 ADSL-A/M 支持此参数。
T1.413	全速率 ADSL，上行速率可达到 800kbit/s，下行速率可达到 8Mbit/s。

 说明

ADSL 接口的性能依赖于各种外部因素，包括 DSLAM 的线卡种类、DSLAM 的软件版本、线路噪声、线路长度和温度变化等因素。

### 比特交换

在线路激活过程中，每个子信道独立计算信噪比和承载比特，但在线路激活后，线路的信噪比可能会因外界环境因素发生变化，有的子信道的信噪比因此而变小，有的因此而变大，长时间维持可能会导致线路掉线。比特交换的目的就是让这些信噪比较低的子信道转移一些它们的比特到信噪比较高的子信道上，或者减小信噪比较高子信道上的发送功率，然后把多出来的发送功率加到信噪比较低的子信道上，通过增加它们的发送功率来提高信噪比，从而降低误码率，同时这个动态调整过程中线路不会重新协商。

### 无缝速率自适应

当外界环境因素发生变化时，为避免线路掉线，在不用去激活线路的情况下，可打开比特交换开关，实现在子信道的内部之间进行比特分布的调整或功率调整。但比特交换的能力是有限的，而且它并不能改变线路速率，当线路环境变的很恶劣时，通过比特交换已不能满足线路误码要求，此时单纯依靠比特交换，线路只能重新协商，以更小的速率

激活；同样地，当线路环境变得很好时，由于比特交换不能调整速率，因此白白浪费掉，不能有效的利用起来。

无缝速率自适应 SRA（Seamless Rate Adaptation）刚好解决了以上的问题，它能动态无缝地调节线路的速率，而无需重新激活。

### 格栅编码

格栅编码就是通过特殊的编码算法达到最好的编码效益，以提高线路的信噪比增益，在线路格栅编码开关打开之后，激活速率会较不打开的情况下有较大幅度的提高。

## ADSL 接口支持的业务

ADSL 接口支持 ATM 业务，ATM 业务的详细配置请参考“广域网互联”中的 ATM 配置。

## 13.3 配置 ADSL 接口的上行线路参数

配置了 ADSL 接口的上行线路参数后，AR3200 可以将业务上传至上层设备。

### 13.3.1 建立配置任务

在进行 ADSL 接口的上行线路参数配置前，了解此特性的应用环境、配置此特性的前置任务和数据准备，可以帮助您快速、准确地完成配置任务。

#### 应用环境

为了使 ADSL 传输效果达到最优，AR3200 提供 ADSL 接口上行线路参数的配置，上行线路参数包括传输标准、比特交换开关、无缝速率自适应开关和格栅编码开关。其中，配置的传输标准需与局端的配置保持一致，否则线路无法激活；对于比特交换开关、无缝速率自适应开关和格栅编码开关，只有 AR3200 与局端都同时打开了开关，这些功能才生效。

#### 前置任务

在配置 ADSL 接口上行参数之前，需完成以下任务：

- ADSL-A/M 或 ADSL-B 接口卡注册成功

#### 数据准备

在配置 ADSL 接口的上行参数之前，需要准备以下数据。

序号	数据
1	ADSL 接口的编号
2	ADSL 接口的传输标准
3	ADSL 接口的比特交换开关状态
4	ADSL 接口的无缝速率自适应开关状态

序号	数据
5	ADSL 接口的格栅编码开关状态

## 13.3.2 去激活 ADSL 接口

配置 ADSL 接口的上行参数前，需要去激活 ADSL 接口。

### 前提条件

无

### 背景信息

ADSL 接口去激活后，AR3200 与局端建立通信的连接不再存在，如果要进行业务传输，则必须重新激活该接口。

 说明

缺省情况下，ADSL 接口处于激活状态。

### 操作步骤

- 步骤 1** 执行命令 `system-view`，进入系统视图。
- 步骤 2** 执行命令 `interface atm interface-number`，进入 ADSL 接口。
- 步骤 3** 执行命令 `shutdown`，去激活 ADSL 接口。

----结束

## 13.3.3 配置上行线路参数

为使 ADSL 线路获得最佳使用效果，AR3200 提供在 ADSL 线路上配置相关参数。

### 前提条件

ADSL 接口已去激活。

### 背景信息

ADSL 接口的上行线路参数包括传输标准、比特交换开关、无缝速率自适应开关和格栅编码开关。

### 操作步骤

- 步骤 1** 执行命令 `system-view`，进入系统视图。
- 步骤 2** 执行命令 `interface atm interface-number`，进入 ADSL 接口。
- 步骤 3** 执行命令 `adsl standard { adsl2 [ annexm ] | adsl2+ [ annexm ] | annexl | auto | gdm | t1413 }`，配置 ADSL 接口的传输标准。

缺省情况下，ADSL 接口的传输标准为 **auto**，ADSL 接口的传输标准需与局端保持一致。

 说明

AR3200 默认开启 AnnexM 标准，若需以 AnnexM 标准激活，需要保证在局端设备同时开启 AnnexM 标准。

**步骤 4** 执行命令 **adsl bitswap { off | on }**，配置 ADSL 接口的比特交换功能。

缺省情况下，ADSL 接口的比特交换开关处于打开状态。

**步骤 5** 执行命令 **adsl sra { off | on }**，配置 ADSL 接口的无缝自适应速率功能。

缺省情况下，ADSL 接口的无缝速率自适应开关处于关闭状态。

**步骤 6** 执行命令 **adsl trellis { off | on }**，配置 ADSL 接口的格栅编码功能。

缺省情况下，ADSL 接口的格栅编码开关处于打开状态。

----结束

## 13.3.4 激活 ADSL 接口

为了使在 ADSL 接口上配置的上行线路参数生效，需要重新激活 ADSL 接口。

### 前提条件

已配置了 ADSL 接口的上行线路参数。

### 背景信息

线路激活是指局端设备与 CPE 设备之间进行协商，协商内容包括传输标准、上下行线路速率、规定的噪声容限等，并检测线路距离和线路状况，确认能否在上述条件下正常工作。如果协商成功，则局端与 CPE 设备建立通信连接，称为接口激活。接口激活后，就可以在局端与 CPE 设备之间传输业务了。

AR3200 启动后，ADSL 接口自动进入激活状态。只要线路良好，就应该始终处于激活状态。当 ADSL 接口上需要配置上行线路参数，以实现 CPE 和局端设备的对接时，需先将 ADSL 接口去激活，然后配置 ADSL 参数，最后重新激活，使配置生效。

### 操作步骤

**步骤 1** 执行命令 **system-view**，进入系统视图。

**步骤 2** 执行命令 **interface atm interface-number**，进入 ADSL 接口。

**步骤 3** 执行命令 **undo shutdown**，激活 ADSL 接口。

----结束

## 13.3.5 检查配置结果

ADSL 接口的上行线路参数配置成功后，您可以查看显示信息验证配置效果。

### 前提条件

已经完成上述所有配置。

## 操作步骤

- 使用 **display dsl interface atm interface-number** 命令，查看 ADSL 接口的状态信息。
- 使用 **display interface atm [ interface-number ]**命令，查看 ADSL 接口的配置和性能统计信息。

---结束

## 任务示例

在配置成功后，执行 **display dsl interface atm interface-number** 查看 AR3200 的 ADSL 接口是否协商成功、配置的传输标准、线路状态信息以及性能统计信息、比特交换开关是否打开、无缝速率自适应开关是否打开、格栅编码开关是否打开以及单板版本信息。

```
<Huawei> display dsl interface atm 1/0/0
-----
DSL driver and PHY status
  Training Status           : Showtime
  Transmission mode        : ADSL2
  Line Status               : No Defect
  Downstream max. attainable rate(Kbps): 28184
  Upstream max. attainable rate(Kbps) : 2529
  Downstream actual net data rate(Kbps): 24538
  Upstream actual net data rate(Kbps)  : 1021
  Downstream SNR margin(dB)  : 13.1
  Upstream SNR margin(dB)   : 18.9
  Downstream attenuation(dB) : 0.0
  Upstream attenuation(dB)  : 4.8
  Downstream output power(dB): 7.2
  Upstream output power(dB) : -8.3
  Downstream total cells    : 3305378
  Upstream total cells     : 74443
  Downstream data cells     : 36545
  Upstream data cells      : 5447
  Downstream bit errors     : 124
  Upstream bit errors      : 365
  Total drop cells         : 241
  Downstream total ES count : 0
  Upstream total ES count  : 0
  Downstream total SES count : 0
  Upstream total SES count  : 0
  Downstream total UAS count : 72
  Upstream total UAS count  : 72
  Total AS count           : 36

Line modulations
  G.Dmt                    : Disabled
  ADSL2                    : Disabled
  T1.413                   : Disabled
  AnnexL                   : Disabled
  ADSL2+                   :
Enabled
  AnnexM                   : Disabled

Line capability
  Bitswap                  : On
  SRA                      : Off
  Trellis coding           : On

Board version
  Board ID:                : 963281TAN
  Software version         : 4.06L.03
  Bootloader (CFE) version : 1.0.37-106.24
  DSL PHY and driver version : A2pD033a.d23c
  Build timestamp          : 20110221_2122
-----
```

在配置成功后，执行 **display interface atm [ interface-number ]** 查看 ADSL 的状态和统计信息。

```
<Huawei> display interface atm 1/0/0

Atm1/0/0 current state : UP
Line protocol current state : UP
Last line protocol up time : 2011-7-27 14:57:48
Description:HUAWEI, AR Series, Atm1/0/0 Interface
Route Port,The Maximum Transmit Unit is 1488
Internet Address is 20.161.163.2/24
AAL enabled: AAL5, Maximum VCs: 32
VCs on main-interface: 1 (Total VCs: 1)
VPs on main-interface: 0 (Total VPs: 0)
Last physical up time   : 2010-06-21 14:56:32
Last physical down time : 2010-06-21 14:56:31
Current system time: 2011-08-01 15:42:04

Port PHY type   : ADSL
The physical uptimes since the system startup : 2
Last 300 seconds input rate 0 bits/sec, 0 packets/sec
Last 300 seconds output rate 0 bits/sec, 0 packets/sec

Input correct packet: 0 packets, Input total data: 0 bytes
  OAM Cells:          0,  ASM Cells:          0
  Packet Errors:      0,  Cell Errors:        0

Output: 0 packets, 0 bytes
  OAM Cells:          0,  ASM Cells:          0

  Input bandwidth utilization : 0%
  Output bandwidth utilization : 0%
```

## 13.4 配置举例

通过示例介绍如何配置 ADSL 接口。

### 13.4.1 配置 ADSL 接口上行示例

AR3200 将用户侧的业务通过 ADSL 线路上传至 DSLAM 设备。

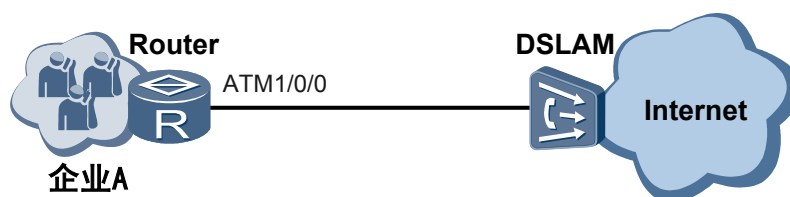
#### 组网需求

如图 13-2 所示，企业 A 中多个主机统一接入企业网关 Router，Router 上行通过 ADSL 线路接入 DSLAM。

企业 A 希望运营商提供一种部署简单、上下行方向要求高速的数据接入方式，以满足各种业务需求，如数据传输、视频点播。

运营商可向企业 A 提供一条 ADSL 线路满足企业用户的业务需求。这时，Router 的上行接口需要为 ADSL 接口，Router 通过 ADSL 接口实现与 DSLAM 设备的对接。

图 13-2 配置 ADSL 组网图



## 配置思路

采用如下的思路配置 ADSL 上行：

1. 配置 ADSL 上行参数前，需去激活接口。
2. 根据局端的线路参数，在 Router 上配置相同的线路参数。ADSL 线路参数包括传输标准、比特交换开关、无缝速率自适应开关和格栅编码开关。
3. 激活 ADSL 接口。

## 数据准备

为完成此配置举例，需准备如下的数据。

- 局端的 ADSL 传输标准为 ADSL2+。
- 局端的 ADSL 比特交换开关处于打开状态。
- 局端的 ADSL 无缝速率自适应开关处于关闭状态。
- 局端的 ADSL 格栅编码开关处于打开状态。

## 操作步骤

### 步骤 1 去激活接口 ATM1/0/0

```
<Huawei> system-view
[Huawei] sysname Router
[Router] interface atm 1/0/0
[Router-Atm1/0/0] shutdown
```

### 步骤 2 配置 Router 的 ADSL 接口传输标准为 ADSL2+

```
[Router-Atm1/0/0] adsl standard adsl2+
```

### 步骤 3 打开 Router 的 ADSL 接口比特交换开关

```
[Router-Atm1/0/0] adsl bitswap on
```

### 步骤 4 关闭 Router 的 ADSL 接口无缝速率自适应开关

```
[Router-Atm1/0/0] adsl sra off
```

### 步骤 5 打开 Router 的 ADSL 接口格栅编码开关

```
[Router-Atm1/0/0] adsl trellis on
```

### 步骤 6 激活接口 ATM1/0/0

```
[Router-Atm1/0/0] undo shutdown
```

### 步骤 7 验证配置结果

# 查看 Router 的 ADSL 接口是否协商成功、配置的传输标准、线路状态信息、性能统计信息、比特交换开关是否打开、无缝速率自适应开关是否打开、格栅编码开关是否打开以及单板版本信息。

```
<Router> display dsl interface atm 1/0/0
```

```
-----
DSL driver and PHY status
  Training Status           : Showtime
  Transmission mode        : ADSL2+
  Line Status               : No Defect
  Downstream max. attainable rate(Kbps): 28184
  Upstream max. attainable rate(Kbps)  : 2529
  Downstream actual net data rate(Kbps): 24538
  Upstream actual net data rate(Kbps)   : 1021
  Downstream SNR margin(dB)  : 13.1
```

```

Upstream SNR margin(dB)           : 18.9
Downstream attenuation(dB)        : 0.0
Upstream attenuation(dB)          : 4.8
Downstream output power(dB)       : 7.2
Upstream output power(dB)         : -8.3
Downstream total cells            : 3305378
Upstream total cells              : 74443
Downstream data cells             : 36545
Upstream data cells               : 5447
Downstream bit errors             : 124
Upstream bit errors               : 365
Total drop cells                  : 241
Downstream total ES count         : 0
Upstream total ES count           : 0
Downstream total SES count       : 0
Upstream total SES count         : 0
Downstream total UAS count       : 72
Upstream total UAS count         : 72
Total AS count                    : 36

Line modulations
G. Dmt                            : Disabled
ADSL2                             : Disabled
T1.413                             : Disabled
AnnexL                             : Disabled
ADSL2+                             :
Enabled
AnnexM                             : Disabled

Line capability
Bitswap                            : On
SRA                                : Off
Trellis coding                     : On

Board version
Board ID:                          : 963281TAN
Software version                   : 4.06L.03
Bootloader (CFE) version          : 1.0.37-106.24
DSL PHY and driver version        : A2pD033a.d23c
Build timestamp                    : 20110221_2122

```

# 查看 Router 的 ADSL 接口的状态和统计信息。

```

<Router> display interface atm 1/0/0

Atm1/0/0 current state : UP
Line protocol current state : UP
Last line protocol up time : 2011-7-27 14:57:48
Description:HUAWEI, AR Series, Atm1/0/0 Interface
Route Port,The Maximum Transmit Unit is 1488
Internet Address is 20.161.163.2/24
AAL enabled: AAL5, Maximum VCs: 32
VCs on main-interface: 1 (Total VCs: 1)
VPs on main-interface: 0 (Total VPs: 0)
Last physical up time   : 2010-06-21 14:56:32
Last physical down time : 2010-06-21 14:56:31
Current system time: 2011-08-01 15:42:04

Port PHY type   : ADSL
Last 300 seconds input rate 0 bits/sec, 0 packets/sec
Last 300 seconds output rate 0 bits/sec, 0 packets/sec

Input correct packet: 0 packets, Input total data: 0 bytes
  OAM Cells:          0,  ASM Cells:          0
  Packet Errors:     0,  Cell Errors:         0

Output: 0 packets, 0 bytes
  OAM Cells:          0,  ASM Cells:          0

```

```
Input bandwidth utilization : 0%  
Output bandwidth utilization : 0%
```

---结束

## 配置文件

- Router 的配置文件

```
#  
sysname Router  
#  
interface Atml/0/0  
adsl standard adsl2+  
#  
return
```

# 14 G.SHDSL 接口配置

---

## 关于本章

通过价格低廉的双绞线，将 LAN 侧接入的业务使用单线对高比特率数字用户线 G.SHDSL (G.Single-pair High Speed Digital Subscriber Line) 技术上传至上层设备。

### 14.1 G.SHDSL 概述

G.SHDSL 是一种高速对称的传输技术，利用了普通电话线中未使用的高频段，在双绞铜线上实现高速数据传输。

### 14.2 AR3200 支持的 G.SHDSL 特性

AR3200 作为 CPE 部署，为了使 G.SHDSL 线路上业务的正常传输，首先需要选择 G.SHDSL 接口的工作模式，然后再配置线路上行的参数。

### 14.3 配置 G.SHDSL 接口的工作模式

只有 AR3200 的 G.SHDSL 接口工作模式与局端相同时，AR3200 和局端才能对接。

### 14.4 配置 G.SHDSL 接口的上行线路参数

为使 G.SHDSL 线路获得最佳使用效果，AR 提供在 G.SHDSL 线路上配置相关参数。

### 14.5 配置举例

通过示例介绍如何配置 G.SHDSL 接口。

## 14.1 G.SHDSL 概述

G.SHDSL 是一种高速对称的传输技术，利用了普通电话线中未使用的高频段，在双绞铜线上实现高速数据传输。

### G.SHDSL 简介

对于宽带接入技术，宽带技术中最常用的是不对称数字用户线路 ADSL（Asymmetrical Digital Subscriber Line），它能在一对普通铜双绞线上提供不对称的上下行速率，这非常适用于 Internet 接入以及视频点播 VoD（Video on Demand）等不对称业务。但也正是由于 ADSL 速率的不对称性，使得 ADSL 的应用存在不少局限，特别是商用宽带需求环境是一个双向的、对称的流量环境，对性能波动的容忍度比较低，ADSL 接入技术已越来越不能满足人们对带宽和流量的需求。于是，G.SHDSL 技术孕育而生。

G.SHDSL 是由 ITU-T 定义的在普通双绞线上提供双向对称带宽数据业务传输的一种技术，符合国际电联 G.991.2 推荐标准，由于采用性能优越的 16 电平网格编码脉冲幅度调制技术，压缩了传输频谱，提高了抗噪性能，最大传输距离达 6km，因此与 ADSL 技术相比有着明显的技术优势。

### G.SHDSL 系统

如图 14-1 所示，G.SHDSL 系统主要由局端设备 DSLAM（Digital Subscriber Line Access Multiplexer）和用户端设备 CPE（Customer Premises Equipment）组成。

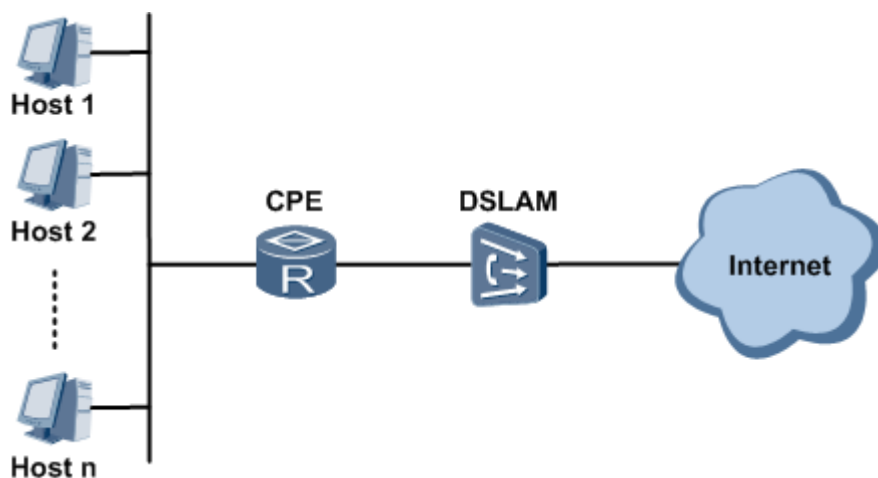
- DSLAM 是放置在局端的终结 G.SHDSL 协议的汇聚设备。
- CPE 是位于客户端的给用户提供各种接口的用户侧终端，实现对用户的数据进行调制和解调，并利用 G.SHDSL 技术，将用户的数据上传至 DSLAM 设备。

 说明

AR3200 作为 CPE 来部署。

在 G.SHDSL 系统中，DSLAM 到 CPE 的数据传输方向称之为下行方向，反之为上行方向。因此 AR3200 的 G.SHDSL 接口亦称之为 G.SHDSL 上行接口。

图 14-1 G.SHDSL 系统组成



## G.SHDSL 技术优势

G.SHDSL 以高速宽带商用业务为主，其优越性能主要体现在：

- 对称的 DSL 技术：与传统的 ADSL 技术不同，G.SHDSL 所提供的是对称服务。每对双绞线可提供从 192kbit/s ~ 5.696Mbit/s 的对称速率，并可通过接口绑定提供更大的带宽，这大大提升了服务范围，改善了服务质量。
- 兼容性好：G.SHDSL 可以和接入网中包括 DSL 技术在内的其他传输技术兼容，这大大提高了传输距离。
- 高速传输：G.SHDSL 能够自动适应各种传输速率，满足用户多样化的需求。
- 远距离传输，干扰小：由于 G.SHDSL 调制方式的优点，同样的速率可得到更长的传输距离；同样的传输距离可获得更高的传输速率；同样的速率和传输距离可提高信噪比容限。
- 性能强大，服务范围广：G.SHDSL 既能为中小型企业以及大型企业的分支机构提供各种全面的解决方案，满足各种业务需求，如安全、VPN 和业务延展规划，也可服务供应商提供解决语音、视频会议等各种集成通信问题的方案。

## 14.2 AR3200 支持的 G.SHDSL 特性

AR3200 作为 CPE 部署，为了使 G.SHDSL 线路上业务的正常传输，首先需要选择 G.SHDSL 接口的工作模式，然后再配置线路上行的参数。

### G.SHDSL 工作模式

AR3200 的 G.SHDSL 接口支持两种工作模式：

- ATM 模式:G.SHDSL 线路承载的是 ATM 信元。
- PTM 模式:G.SHDSL 线路承载的是以太报文。

因为不需要将以太网帧切片成 ATM 信元再进行传递，省掉了 1483B/1483R 封装、AAL5 帧、ATM 信元的开销，所以 PTM 模式传输以太网业务的效率明显高于 ATM 模式。

AR3200 作为 CPE 部署，选择何种工作模式是由局端决定的。例如，当局端的 G.SHDSL 接口配置成 ATM 模式时，AR3200 的 G.SHDSL 接口也需配置为 ATM 模式。

### G.SHDSL 参数

为了使 G.SHDSL 传输效果达到最优，AR3200 提供 G.SHDSL 参数配置，包括：

- 接口绑定。当线路带宽不能满足用户的需求时，可通过接口绑定来增加带宽。AR3200 支持的接口绑定：
  - EFM 绑定：支持最多 4 个接口的绑定，绑定后的速率为各接口的速率之和。适用于 PTM 工作模式下的绑定模式。在 EFM 绑定模式下，当其中一个接口发生故障时，业务自动分流到其他接口上，业务流量小于接口实际带宽时业务不中断。
  - M-Pair 绑定：支持 2 接口、3 接口、4 接口的绑定，分别为单接口速率的 2 倍、3 倍、4 倍。适用于 ATM 工作模式下的绑定模式。在 M-Pair 绑定模式下，当其中一个接口发生故障时，整个业务中断。



说明

AR3200 使用的 4G.SHDSL 单板仅有一个物理接口，但可虚拟成 4 个 G.SHDSL 接口，接口编号从 0 到 3。

- 传输标准。当局端设备配置了传输标准，AR3200 上需配置与其相同的传输标准。AR3200 支持的 G.SHDSL 接口的传输标准：
  - G.991.2 Annex A 标准为北美标准，适用于 G.SHDSL OVER POTS 的场合，兼容 POTS 业务。
  - G.991.2 Annex B 标准为欧洲标准，适用于 G.SHDSL OVER ISDN 的场合，兼容 ISDN 业务。
- 功率频谱密度模式。当局端设备配置了功率频谱密度模式，AR3200 上需配置与其相同的功率频谱密度模式。AR3200 支持的 G.SHDSL 接口的功率频谱密度模式：
  - 对称模式：对称频谱对于其它的业务具有良好的频谱兼容性，消耗的功率也更低，适用于短距离传输。
  - 非对称模式：非对称频谱采用较高的发送功率来实现的更佳的传输性能，适用于长距离传输。
- 线路探测功能。若使能线路探测功能，在线路激活过程中，系统将以最佳的线路速度进行激活。

## G.SHDSL 线路激活

线路激活是指局端设备与 CPE 设备之间进行协商，协商内容包括传输标准、上下行线路速率、规定的噪声容限等，并检测线路距离和线路状况，确认能否在上述条件下正常工作。如果协商成功，则局端与 CPE 设备建立通信连接，称为接口激活。接口激活后，就可以在局端与 CPE 设备之间传输业务了。

AR3200 开机后，G.SHDSL 接口自动进入激活状态。只要线路良好，就应该始终处于激活状态。当 G.SHDSL 接口上需要配置传输标准、接口绑定、线路探测、功率频谱密度模式等参数，以实现 CPE 和局端设备的对接时，需先将 G.SHDSL 接口去激活，然后配置 G.SHDSL 参数，最后重新激活，使配置生效。

## G.SHDSL 接口支持的业务

G.SHDSL 接口支持 ATM 业务，ATM 业务的详细配置请参考“广域网互联”中的 ATM 配置。

# 14.3 配置 G.SHDSL 接口的工作模式

只有 AR3200 的 G.SHDSL 接口工作模式与局端相同时，AR3200 和局端才能对接。

## 应用环境

AR3200 的 G.SHDSL 接口支持两种工作模式：ATM 模式和 PTM 模式。ATM 模式下，G.SHDSL 线路承载的是 ATM 信元；PTM 模式下，G.SHDSL 线路承载的是以太网报文。AR3200 作为 CPE 部署，选择何种工作模式是由局端决定的。例如，当局端的 G.SHDSL 接口配置成 ATM 模式时，AR3200 的 G.SHDSL 接口也需配置为 ATM 模式。

## 前置任务

在配置 AR3200G.SHDSL 接口的工作模式之前，需完成以下任务：

- AR3200 上电，自检正常。
- 获知局端的 G.SHDSL 接口工作模式。

## 操作步骤

**步骤 1** 执行命令 `system-view`，进入系统视图。

**步骤 2** 执行命令 `set workmode slot slot-id shdsl { atm | ptm }`，选择 G.SHDSL 接口的工作模式。

缺省情况下，G.SHDSL 接口工作在 ATM 模式下。

 说明

AR3200 使用的 4G.SHDSL 单板仅有一个物理接口，但可虚拟成 4 个 G.SHDSL 接口，接口编号从 0 到 3。一旦设置了单板的工作模式，这 4 个 G.SHDSL 接口都将工作在相同的工作模式。

---结束

## 14.4 配置 G.SHDSL 接口的上行线路参数

为使 G.SHDSL 线路获得最佳使用效果，AR 提供在 G.SHDSL 线路上配置相关参数。

### 14.4.1 建立配置任务

在进行 G.SHDSL 接口上行线路参数的配置前，了解此特性的应用环境、配置此特性的前置任务和数据准备，可以帮助您快速、准确地完成配置任务。

#### 应用环境

为了使 G.SHDSL 传输效果达到最优，AR3200 提供 G.SHDSL 线路参数配置，包括接口绑定、传输标准、功率频谱密度模式、线路探测。上述配置中，除线路探测外的参数需与局端的配置保持一致，否则 G.SHDSL 接口无法激活。

#### 前置任务

在配置 G.SHDSL 接口上行参数之前，需完成以下任务：

- 路由器上电，自检正常。
- 获知局端 G.SHDSL 接口的工作模式。

#### 数据准备

在配置 G.SHDSL 参数之前，需准备以下数据。

序号	数据
1	4G.SHDSL 单板槽位编号

### 14.4.2 去激活 G.SHDSL 接口

为使 G.SHDSL 线路获得最佳使用效果，AR3200 提供了 G.SHDSL 参数配置，配置前，需要去激活所有需要配置的接口。

## 背景信息

G.SHDSL 接口去激活后，AR3200 与局端建立通信的连接不再存在，如果要进行业务传输，则必须重新激活该接口。

 说明

缺省情况下，G.SHDSL 接口处于激活状态。

## 操作步骤

**步骤 1** 执行命令 **system-view**，进入系统视图。

**步骤 2** 选择执行下列命令，进入 G.SHDSL 接口。

- 若工作模式为 ATM 模式，则执行命令 **interface atm interface-number**，进入 ATM 工作模式下的 G.SHDSL 接口。
- 若工作模式为 PTM 模式，则执行命令 **interface ethernet interface-number**，进入 PTM 工作模式下的 G.SHDSL 接口。

**步骤 3** 执行命令 **shutdown**，去激活 G.SHDSL 接口。

----结束

### 14.4.3 配置 G.SHDSL 接口的绑定

配置 G.SHDSL 接口的绑定可增加带宽。

## 前提条件

已去激活 G.SHDSL 接口。

## 背景信息

AR3200 使用的 4G.SHDSL 单板仅有一个物理接口，但可虚拟成 4 个 G.SHDSL 接口，接口编号从 0 到 3。

当局端设备配置了接口绑定，AR3200 上需配置与其相同的接口绑定。例如，局端配置了 1 号和 2 号接口绑定，AR3200 上也必须配置为 1 号和 2 号接口绑定。配置绑定时需注意：

- 绑定的接口必须是同一 4G.SHDSL 单板上的连续几个接口，绑定的接口号必须从偶数开始，开始绑定的接口为主接口，被绑定的接口称之为从接口。
- 只有待绑定接口均处在去激活状态，且均没有配置业务时，才可配置接口绑定。

## 操作步骤

**步骤 1** 执行命令 **system-view**，进入系统视图。

**步骤 2** 选择执行下列命令，进入 G.SHDSL 接口。

- 若工作模式为 ATM 模式，执行命令 **interface atm interface-number**，进入 ATM 工作模式下的 G.SHDSL 接口。
- 若工作模式为 PTM 模式，执行命令 **interface ethernet interface-number**，进入 PTM 工作模式下的 G.SHDSL 接口。

**步骤 3** 执行命令 `shdsl bind { efm | m-pair } link_number`，配置 G.SHDSL 接口绑定。

 说明

- 若工作模式为 ATM 模式，则绑定类型配置为 M-Pair。绑定成功后，同一绑定组内接口的传输标准、功率频谱密度模式、线路探测功能将恢复为缺省配置。如果要激活绑定接口或配置绑定接口的上行参数，只能在主接口上进行，其余接口的配置与主接口保持一致。例如，配置接口激活时，只需激活主接口，其它接口一起被激活。在 M-Pair 绑定模式下，当其中一个接口发生故障时，整个业务中断。
- 若工作模式为 PTM 模式，则绑定类型配置为 EFM。绑定成功后，同一绑定组内各个接口的参数均可配置，且可配置不同的参数。例如，同一绑定组内各个接口可配置不同的传输标准。在 EFM 绑定模式下，当其中一个接口发生故障时，业务自动分流到其他接口上，业务流量小于接口实际带宽时业务不中断。

---结束

## 14.4.4 配置 G.SHDSL 接口使用的标准

只有 AR3200 选择的传输标准与局端保持一致时，G.SHDSL 线路才能正常激活。

### 前提条件

已去激活 G.SHDSL 接口。

### 背景信息

当局端设备配置了传输标准，AR3200 上需配置与其相同的传输标准。AR3200 支持的 G.SHDSL 接口的传输标准：

- G.991.2 Annex A 标准为北美标准，适用于 G.SHDSL OVER POTS 的场合，兼容 POTS 业务。
- G.991.2 Annex B 标准为欧洲标准，适用于 G.SHDSL OVER ISDN 的场合，兼容 ISDN 业务。

### 操作步骤

**步骤 1** 执行命令 `system-view`，进入系统视图。

**步骤 2** 选择执行下列命令，进入 G.SHDSL 接口。

- 若工作模式为 ATM 模式，执行命令 `interface atm interface-number`，进入 ATM 工作模式下的 G.SHDSL 接口。
- 若工作模式为 PTM 模式，执行命令 `interface ethernet interface-number`，进入 PTM 工作模式下的 G.SHDSL 接口。

**步骤 3** 执行命令 `shdsl annex { a | all | b }`，配置 G.SHDSL 接口的传输标准。

缺省情况下，G.SHDSL 接口的传输标准同时支持 G.991.2 Annex A 和 G.991.2 Annex B 标准，可根据局端的传输标准自适应成对应的标准。

---结束

## 14.4.5 配置 G.SHDSL 接口的功率频谱密度模式

只有 AR3200 选择的功率频谱密度模式与局端保持一致时，G.SHDSL 线路才能正常激活。

## 前提条件

已去激活 G.SHDSL 接口。

## 背景信息

当局端设备配置了功率频谱密度模式，AR3200 上需配置与其相同的功率频谱密度模式。AR3200 支持的 G.SHDSL 接口的功率频谱密度模式：

- 对称模式：对称 PSD 与其它的业务具有良好的频谱兼容性，消耗的功率也更低，适用于短距离传输。
- 非对称模式：非对称 PSD 采用较高的发送功率来实现的更佳传输性能，适用于长距离传输。

## 操作步骤

**步骤 1** 执行命令 **system-view**，进入系统视图。

**步骤 2** 选择执行下列命令，进入 G.SHDSL 接口。

- 若工作模式为 ATM 模式，执行命令 **interface atm interface-number**，进入 ATM 工作模式下的 G.SHDSL 接口。
- 若工作模式为 PTM 模式，执行命令 **interface ethernet interface-number**，进入 PTM 工作模式下的 G.SHDSL 接口。

**步骤 3** 执行命令 **shdsl psd { asymmetry | symmetry }**，配置 G.SHDSL 接口的功率频谱密度模式。

缺省情况下，G.SHDSL 接口的功率频谱密度模式为对称模式。

---结束

## 14.4.6 （可选）使能 G.SHDSL 线路探测功能

若使能线路探测功能，在线路激活过程中，系统将以最佳的线路速度进行激活。

## 前提条件

已去激活 G.SHDSL 接口。

## 背景信息

- 如果局端配置的 G.SHDSL 线路的最大和最小速率不同，则线路的激活速率应在此范围内，否则无法激活，此时可通过使能线路探测功能，选择在此速率范围内且与实际线路最为匹配的速率激活。
- 如果局端配置的 G.SHDSL 线路的最大和最小速率相同，则线路的激活速率应为此固定速率，否则无法激活，此时可通过去使能线路探测功能，选择局端配置的固定速率激活。

## 操作步骤

**步骤 1** 执行命令 **system-view**，进入系统视图。

**步骤 2** 选择执行下列命令，进入 G.SHDSL 接口。

- 若工作模式为 ATM 模式，执行命令 **interface atm interface-number**，进入 ATM 工作模式下的 G.SHDSL 接口。
- 若工作模式为 PTM 模式，执行命令 **interface ethernet interface-number**，进入 PTM 工作模式下的 G.SHDSL 接口。

**步骤 3** 执行命令 **shdsl line-probing enable**，使能 G.SHDSL 接口的线路探测功能。

缺省情况下，已使能线路探测功能。

----结束

## 14.4.7 激活 G.SHDSL 接口

在 G.SHDSL 线路上传输业务前必须先激活 G.SHDSL 接口。

### 背景信息

激活是指局端与 CPE 设备之间进行协商，协商内容包括传输标准、通道方式、上下行线路速率、规定的噪声容限等，并检测线路距离和线路状况，确认能否在上述条件下正常工作。如果协商成功，则局端与 CPE 设备建立通信连接，称为接口激活。接口激活后，就可以在 CPE 设备与局端之间传输业务了。

AR3200 设备开机后，G.SHDSL 接口自动进入激活状态。只要线路良好，就应该始终处于激活状态。当 G.SHDSL 接口上需要配置传输标准、接口绑定、线路探测、功率频谱密度模式等参数，以实现 CPE 和局端设备的对接时，需先将 G.SHDSL 接口去激活，然后配置 G.SHDSL 参数，最后重新激活，使配置生效。

### 操作步骤

**步骤 1** 执行命令 **system-view**，进入系统视图。

**步骤 2** 选择执行下列命令，进入 G.SHDSL 接口。

- 若工作模式为 ATM 模式，执行命令 **interface atm interface-number**，进入 ATM 工作模式下的 G.SHDSL 接口。
- 若工作模式为 PTM 模式，执行命令 **interface ethernet interface-number**，进入 PTM 工作模式下的 G.SHDSL 接口。

**步骤 3** 执行命令 **undo shutdown**，激活 G.SHDSL 接口。

 说明

- 如果要激活以 M-Pair 模式绑定的 G.SHDSL 接口，只需激活主接口，从接口将一起被激活。
- 如果要激活以 EFM 模式绑定的 G.SHDSL 接口，那么主从接口上都必须配置激活，并且需先激活主接口，再激活从接口。

----结束

## 14.4.8 检查配置结果

G.SHDSL 接口的上行线路配置成功后，您可以查看显示信息验证配置效果。

### 前提条件

已经完成上述所有配置。

## 操作步骤

**步骤 1** 使用 **display dsl interface { atm | ethernet } interface-number** 命令查看 G.SHDSL 接口的状态信息。

 说明

请根据 G.SHDSL 接口的工作模式选择查看接口的类型是 ATM 还是 PTM。

ATM 模式和 PTM 模式的 G.SHDSL 接口的状态信息项是一致的。

----结束

## 任务示例

在配置成功后，执行 **display dsl interface { atm | ethernet } interface-number** 查看 G.SHDSL 接口的状态信息、上行参数信息、厂商制造信息和统计信息。

```
<Huawei> display dsl interface atm 1/0/0
```

```
-----  
Port admin status                :Active  
Port running status              :Activated  
Port bind status                 :MPair-2  
Bind group master port          :0  
Port transmission mode           :G.991.2 Annex B  
Port power spectral density      :Asymmetric  
Port line probe                  :Disable  
Line Status of SHDSL port 0  
Current line rate(unit:kbps)     :5704  
Current transmission mode        :G.991.2 Annex B  
Actual attainable payload line rate(unit:kbps) :5696  
Current modulation mode         :TCPAM-32  
Current PBO downstream(unit:dB) :6.0  
Current PBO upstream(unit:dB)   :0.0  
Current loop attenuation downstream(unit:dB) :0  
Current loop attenuation upstream(unit:dB)   :0  
Current SNR margin downstream(unit:dB)      :19  
Current SNR margin upstream(unit:dB)        :0  
Inventory of SHDSL port 0  
Vendor ID                          :Infineon  
Vendor mode                        :SOCRATES  
Vendor serial                      :4e_2e_1e  
EOC version                        :0  
Standard version                   :8  
Vendor list                        :-  
Vendor issue                       :1  
Software code                      :1.6.3  
Equipment code                    :-  
Information of other vendor        :B01D01  
Transmission mode capability       :G.991.2 Annex A&B  
Current 15 minutes statistic of SHDSL port 0  
Total seconds counted in 15 minutes :254  
ES count in 15 minutes (unit:Second) :0  
SES count in 15 minutes (unit:Second) :0  
CRC anomaly count in 15 minutes     :0  
LOSW count in 15 minutes (unit:Second) :0  
UAS count in 15 minutes (unit:Second) :254  
-----
```

## 14.5 配置举例

通过示例介绍如何配置 G.SHDSL 接口。

## 14.5.1 配置 G.SHDSL 接口上行示例

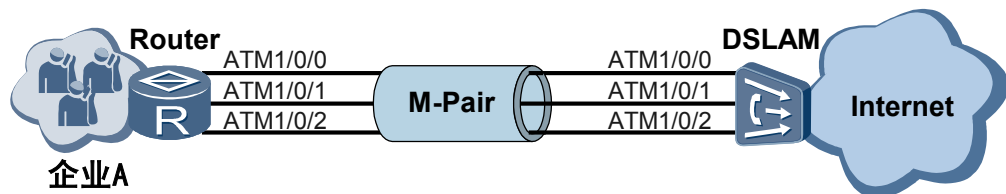
AR3200 将用户侧的业务通过 G.SHDSL 线路上传至 DSLAM 设备。

### 组网需求

如图 14-2 所示，企业 A 希望运营商提供一种部署简单、上下行方向均要求高速的数据接入方式，以满足各种业务需求，如安全、VPN、视频会议。运营商可向企业 A 提供一条 G.SHDSL 线路满足企业用户的业务需求。这时，企业网关 Router 的上行接口需要为 G.SHDSL 接口，Router 通过 G.SHDSL 接口实现与 DSLAM 设备的对接。

另外，企业 A 发现当前的带宽无法满足其数据传输需求，希望运营商提供更大的带宽时，运营商可通过对 G.SHDSL 接口绑定来增加带宽。

图 14-2 配置 G.SHDSL 组网图



### 配置思路

采用如下的思路配置 G.SHDSL：

1. 根据局端的 G.SHDSL 接口工作模式，在 Router 的 G.SHDSL 接口上配置相同的工作模式。
2. 配置 G.SHDSL 参数前，需去激活接口。
3. 配置 G.SHDSL 参数，以获得 G.SHDSL 线路的最佳使用效果。上行参数包括接口绑定、传输标准、功率频谱密度模式、线路探测，除线路探测外的参数需与局端配置参数保持一致，否则线路无法激活。
4. 激活 G.SHDSL 接口，激活成功后，就可以在 G.SHDSL 线路上传输业务了。

### 数据准备

为完成此配置举例，需准备如下的数据。

- 局端的 G.SHDSL 接口工作模式为 ATM。
- 局端的 G.SHDSL 接口以 M-Pair 进行 3 接口绑定。
- 局端的 G.SHDSL 传输标准为 G.991.2 Annex B。
- 局端的 G.SHDSL 功率频谱密度模式为对称模式。
- 4G.SHDSL 单板槽位编号为 1。

#### 说明

本示例仅以 ATM 工作模式下的 G.SHDSL 接口为例，PTM 工作模式下的 G.SHDSL 接口配置思路与本例相同，配置步骤上在选择工作模式、配置接口绑定上有所不同。

## 操作步骤

### 步骤 1 配置 Router 的 G.SHDSL 接口工作模式为 ATM

```
<Huawei> system-view
[Huawei] sysname Router
[Router] set workmode slot 1 shdsl atm
Changing the working mode will reset the board in slot 1. Continue? [y/n]:y
INFO: Resetting board[1] succeeded.
```

 说明

缺省情况下，G.SHDSL 接口工作在 ATM 模式下。

### 步骤 2 去激活接口

```
# 去激活接口 ATM1/0/0。
[Router] interface atm 1/0/0
[Router-Atm1/0/0] shutdown
[Router-Atm1/0/0] quit

# 去激活接口 ATM1/0/1。
[Router] interface atm 1/0/1
[Router-Atm1/0/1] shutdown
[Router-Atm1/0/1] quit

# 去激活接口 ATM1/0/2。
[Router] interface atm 1/0/2
[Router-Atm1/0/2] shutdown
[Router-Atm1/0/2] quit
```

### 步骤 3 配置 G.SHDSL 参数

```
# 配置 G.SHDSL 接口以 M-Pair 进行 3 接口绑定。
[Router] interface atm 1/0/0
[Router-Atm1/0/0] shdsl bind m-pair 3

# 配置 ATM1/0/0 的传输标准为 G.991.2 Annex B。
[Router-Atm1/0/0] shdsl annex b

# 配置 ATM1/0/0 的功率频谱密度模式为对称模式。
[Router-Atm1/0/0] shdsl psd symmetry

# 使能 ATM1/0/0 的线路探测功能。
[Router-Atm1/0/0] shdsl line-probing enable
```

### 步骤 4 激活接口 ATM1/0/0

```
[Router-Atm1/0/0] undo shutdown
```

### 步骤 5 验证配置结果

```
# 查看 Router 的 G.SHDSL 接口是否激活、上行参数是否配置正确。
<Router> display dsl interface atm 1/0/0
```

```
-----
Port admin status                :Active
Port running status              :Activated
Port bind status                  :MPair-3
Bind group master port           :0
Port transmission mode           :G.991.2 Annex B
Port power spectral density      :Symmetric
Port line probe                   :Enable
Line Status of SHDSL port 0
Current line rate(unit:kbps)     :5704
Current transmission mode        :G.991.2 Annex B
Actual attainable payload line rate(unit:kbps) :5696
Current modulation mode          :TCPAM-32
Current PBO downstream(unit:dB)  :6.0
Current PBO upstream(unit:dB)    :0.0
Current loop attenuation downstream(unit:dB) :0
Current loop attenuation upstream(unit:dB)    :0
Current SNR margin downstream(unit:dB)      :19
Current SNR margin upstream(unit:dB)        :0
```

```

Inventory of SHDSL port 0
Vendor ID :Infineon
Vendor mode :SOCRATES
Vendor serial :4e_2e_1e
EOC version :0
Standard version :8
Vendor list :-
Vendor issue :1
Software code :1.6.3
Equipment code :-
Information of other vendor :B01D01
Transmission mode capability :G.991.2 Annex A&B
Current 15 minutes statistic of SHDSL port 0
Total seconds counted in 15 minutes :254
ES count in 15 minutes (unit:Second) :0
SES count in 15 minutes (unit:Second) :0
CRC anomaly count in 15 minutes :0
LOSW count in 15 minutes (unit:Second) :0
UAS count in 15 minutes (unit:Second) :254

```

# 查看 Router 的 G.SHDSL 接口的状态信息。

```

<Router> display interface atm 1/0/0
Atm1/0/0 current state : UP
Line protocol current state : UP
Description:HUAWEI, AR Series, Atm1/0/0 Interface
Route Port,The Maximum Transmit Unit is 1500
Internet protocol processing : 20.1.1.2/24
AAL enabled: AAL5, Maximum VCs: 128
VCs on main-interface: 1 (Total VCs: 1)
VPs on main-interface: 0 (Total VPs: 1 )
Last physical up time : 2010-06-21 14:56:32
Last physical down time : 2010-06-21 14:56:31
Current system time: 2010-06-29 20:26:18

Port PHY type : G. SHDSL
Total seconds counted in 15 minutes :286
ES count in 15 minutes (unit:Second) :0
SES count in 15 minutes (unit:Second) :0
CRC anomaly count in 15 minutes :0
LOSW count in 15 minutes (unit:Second) :0
UAS count in 15 minutes (unit:Second) :286

Input bandwidth utilization : 0%
Output bandwidth utilization : 0%

```

----结束

## 配置文件

- Router 的配置文件
 

```

#
sysname Router
#
interface Atm1/0/0
shdsl bind m-pair 3
shdsl annex b
#
return

```

# 15 逻辑接口配置

## 关于本章

通过了解逻辑接口类型、逻辑接口配置过程和各种配置举例，可以更好地利用逻辑接口的特点进行配置，使设备性能得到更好地利用。

### 15.1 逻辑接口概述

逻辑接口是指能够实现数据交换功能但物理上不存在、需要通过配置建立的接口。

### 15.2 AR3200 支持的逻辑接口

本节主要介绍逻辑接口的应用场景。

### 15.3 配置子接口

通过了解子接口的应用场景和基本配置，可以利用子接口实现与多个远端进行通信。

### 15.4 配置 Loopback 接口

Loopback 接口创建后会一直保持 Up 状态，并具有环回功能。

### 15.5 配置 NULL 接口

所有发送到 NULL 接口的报文都会被丢弃。

### 15.6 配置 MP-Group 接口

配置 MP-Group 接口能够将多条 PPP 链路捆绑起来，从而达到增加带宽的目的。

### 15.7 配置 Dialer 接口

物理接口(Serial、BRI、Async)可以通过绑定到 Dialer 接口而继承配置信息。

### 15.8 配置虚拟以太网接口

通过了解虚拟以太网接口的应用场景和基本配置，可以利用虚拟以太网接口实现多种链路层协议间的承载。

### 15.9 配置虚拟接口模板

通过了解虚拟接口模板的应用场景和基本配置，用户可以了解到虚拟接口模板主要用于 PPP 协议承载其他链路层协议。

### 15.10 配置举例

通过逻辑接口的组网举例，可以学习配置各种逻辑接口。

## 15.1 逻辑接口概述

逻辑接口是指能够实现数据交换功能但物理上不存在、需要通过配置建立的接口。

AR3200 的逻辑接口包括 Eth-Trunk 接口、VLANIF 接口、子接口、Loopback 接口、NULL 接口、MP-Group 接口、MFR 接口、Dialer（拨号）接口、Tunnel 接口、虚拟以太网接口 VE（Virtual-Ethernet）和虚拟接口模板 VT（Virtual-Template）等。

## 15.2 AR3200 支持的逻辑接口

本节主要介绍逻辑接口的应用场景。

AR3200 主要支持以下几种类型的逻辑接口。

### 说明

对于 AR3200 WAN 侧的逻辑接口，必须使用命令 **qos gts** 为其配置基于接口的流量整形，否则逻辑接口下的协议报文可能被丢弃。建议配置 *cir-value* 值占逻辑接口带宽的 90%，即为协议报文预留 10% 的带宽。若某逻辑接口下仍有子接口，建议在主接口上进行配置。

- Eth-Trunk 接口：将多个物理接口捆绑在一起用来增加带宽、提高可靠性，分为二层 Eth-Trunk 接口和三层 Eth-Trunk 接口。
- VLANIF 接口：具有三层特性的逻辑接口，通过配置 VLANIF 接口的 IP 地址，实现 VLAN 间互访。
- 子接口：主要用于实现与多个远端进行通信。
- Loopback 接口：主要应用其接口状态永远是 Up 和可以配置 32 位子网掩码的特性。
- NULL 接口：任何送到该接口的网络数据报文都会被丢弃，主要用于路由过滤等特性。
- MP-Group 接口：MP 的专用接口，可实现多条 PPP 链路的捆绑，通常应用在那些具有动态带宽需求的场合。
- MFR 接口：当一条物理链路的带宽不能满足需求时，可以使用将多条物理链路（包括通道化的串口）捆绑成一条链路，形成一个 MFR 接口，以提供更大的带宽。
- Dialer 接口：配置 DCC 参数而设置的逻辑接口，物理接口可以绑定到 Dialer 接口以继承配置信息。
- Tunnel 接口：具有三层特性的逻辑接口，隧道两端的设备利用 Tunnel 接口发送报文、识别并处理来自隧道的报文。
- 虚拟接口模板：主要用于 PPP 协议承载其他链路层协议的接口或 MP 捆绑接口。
- 虚拟以太网接口：主要用于以太网协议承载其它数据链路层协议。
- Wlan-Radio 接口：Wlan-Radio 接口是一种逻辑接口，创建 Wlan-Radio 接口后，可以进行射频的相关配置。
- WLAN-BSS 接口：WLAN-BSS 是一种虚拟的二层接口，类似于 Access 类型的二层以太网接口，具有二层属性，并可配置多种二层协议。

 说明

- 关于 Eth-Trunk 接口、VLANIF 接口的详细介绍。请参见《Huawei AR3200 系列企业路由器 配置指南 局域网配置》。
- 关于 MP-Group 接口、MFR 接口和 Dialer 接口的详细配置信息请参见《Huawei AR3200 系列企业路由器 配置指南 广域网互联》。
- 关于 Tunnel 接口的详细配置信息请参见《Huawei AR3200 系列企业路由器 配置指南 VPN 配置》的“GRE 协议配置”。
- 关于 WLAN-BSS 接口和 WLAN-Radio 的详细配置信息请参见《Huawei AR3200 系列企业路由器 配置指南 WLAN 配置》。

## 15.3 配置子接口

通过了解子接口的应用场景和基本配置，可以利用子接口实现与多个远端进行通信。

### 15.3.1 配置以太网子接口

当三层以太网接口需要识别 VLAN 报文时，可通过配置以太网子接口解决。这样，来自不同 VLAN 的报文可以从不同的子接口进行转发，为用户提供很高的灵活性。

#### 15.3.1.1 建立配置任务

在进行以太网子接口配置前了解此特性的应用环境、配置此特性的前置任务和数据准备，可以帮助您快速、准确地完成配置任务。

#### 应用环境

AR3200 支持在三层以太网接口上配置子接口。

 说明

- 关于以太网子接口在 VLAN 中的应用请参见 VLAN 配置。

#### 前置任务

在配置以太网子接口之前，需完成以下任务：

- 正确连接子接口相应的物理接口。
- 完成三层主接口的配置。

#### 数据准备

在配置以太网子接口之前，需准备以下数据：

序号	数据
1	主接口的接口编号，子接口的接口编号
2	以太网子接口的 IP 地址
3	子接口关联的 VLAN ID
4	(可选) 出、入带宽利用率阈值

### 15.3.1.2 创建以太网子接口

子接口和主接口是相对独立的。各个子接口共用物理接口的物理配置参数，但有各自的链路层和网络层配置参数。

#### 操作步骤

- 创建三层以太网接口的子接口
  1. 执行命令 **system-view**，进入系统视图。
  2. 执行命令 **interface { ethernet | gigabitethernet } interface-number.subinterface-number**，进入指定以太网子接口的视图。

*subinterface-number* 是以太网子接口的编号。



Eth-Trunk 的成员接口上不能创建子接口。

----结束

### 15.3.1.3 配置以太网子接口的 IP 地址

通过配置以太网子接口的 IP 地址，实现网络设备之间的数据通信。

#### 操作步骤

- 步骤 1** 执行命令 **system-view**，进入系统视图。
- 步骤 2** 执行命令 **interface { ethernet | gigabitethernet } interface-number.subinterface-number**，进入指定以太网子接口的视图。
- 步骤 3** 执行命令 **ip address ip-address { mask | mask-length } [ sub ]**，配置以太网子接口的 IP 地址。

IP 地址的详细配置方法请参见《AR3200 企业路由器 配置指南 IP 业务配置》。



当为一个以太网接口配置两个乃至两个以上的 IP 地址时，对第二个及以后的 IP 地址必须用关键字 **sub** 指示。

----结束

### 15.3.1.4 配置以太网子接口的流量统计功能

当以太网子接口上的流量统计功能打开后，设备可以对出入子接口的流量进行统计。

#### 操作步骤

- 步骤 1** 执行命令 **system-view**，进入系统视图。
- 步骤 2** 执行命令 **interface { ethernet | gigabitethernet } interface-number.subinterface-number**，进入指定的以太网子接口视图。
- 步骤 3** 执行命令 **statistic enable { inbound | outbound }**，使能以太网子接口的流量统计功能。

----结束

### 15.3.1.5 配置 Dot1q 终结以太网子接口

配置 Dot1q 终结以太网子接口可使不同 VLAN 间的设备通信。

#### 背景信息

为了实现 VLAN 间互通，在三层以太网接口上可创建以太网子接口，通过在子接口上部署终结子接口功能将 VLAN 报文中的 Tag 剥掉，从而实现 VLAN 间互通。

#### 操作步骤

**步骤 1** 执行命令 **system-view**，进入系统视图。

**步骤 2** 执行命令 **interface { ethernet | gigabitethernet } interface-number.subinterface-number**，进入子接口视图。

**步骤 3** 执行命令 **control-vid vid dot1q-termination**，指定控制 VLAN 和终结子接口的对应关系。

**步骤 4** 执行命令 **dot1q termination vid vid**，配置子接口对一层 Tag 报文的终结功能。

**步骤 5** 执行命令 **arp broadcast enable**，使能子接口的 ARP 广播功能。

 说明

使能或去使能子接口的 ARP 广播功能，会使该子接口的路由状态发生一次先 Down 再 Up 的变化，从而可能导致整个网络的路由发生一次震荡，影响正在运行的业务。

----结束

### 15.3.1.6 检查配置结果

以太网子接口配置成功后，您可以查看到以太网子接口的 MTU、IP 地址和掩码、接口模式等信息。

#### 前提条件

已经完成以太网子接口功能的所有配置。

#### 操作步骤

- 执行 **display interface [ interface-type [ interface-number ]]** 命令，查看指定以太网接口的状态。

----结束

#### 任务示例

执行命令 **display interface**，可以看到以太网子接口的物理状态和协议状态、MTU、IP 地址和掩码、接口模式等参数。例如：

```
<Huawei> display interface gigabitethernet 1/0/0.1
GigabitEthernet1/0/0.1 current state : UP
Line protocol current state : UP
Description : HUAWEI, AR Series, GigabitEthernet1/0/0.1 Interface
Route Port, The Maximum Transmit Unit is 1500
Internet Address is 2.1.1.100/24
IP Sending Frames' Format is PKTFMT_ETHNT_2, Hardware address is 00e0-3177-e201
Current system time: 2010-08-29 20:26:18
```

```
Last 300 seconds input rate 0 bytes/sec, 0 packets/sec
Last 300 seconds output rate 0 bytes/sec, 0 packets/sec
Realtime 81 seconds input rate 0 bits/sec, 0 packets/sec
Realtime 81 seconds output rate 0 bits/sec, 0 packets/sec
Input: 0 packets, 0 bytes,
      0 unicast, 0 broadcast, 0 multicast
Output: 1 packets, 64 bytes,
       0 unicast, 1 broadcast, 0 multicast
Input bandwidth utilization : 0%
Output bandwidth utilization : 0%
```

## 15.3.2 配置 Eth-Trunk 子接口

AR3200 支持在三层 Eth-Trunk 接口上配置子接口。

### 15.3.2.1 建立配置任务

在进行 Eth-Trunk 子接口配置前了解此特性的应用环境、配置此特性的前置任务和数据准备，可以帮助您快速、准确地完成配置任务。

#### 应用环境

AR3200 支持在三层 Eth-Trunk 接口上配置子接口。

#### 前置任务

在配置 Eth-Trunk 子接口之前，需要完成以下任务：

- 已创建 Eth-Trunk 接口。
- 正确连接设备之间的物理链路。

#### 数据准备

在配置 Eth-Trunk 子接口之前，需准备以下数据：

序号	数据
1	主接口的接口编号
2	子接口的接口编号
3	子接口关联的 VLAN ID

### 15.3.2.2 创建 Eth-Trunk 子接口

三层设备通过 Eth-Trunk 接口与二层设备互连，在创建 Eth-Trunk 子接口后，三层设备与二层设备就能正常通信。

#### 操作步骤

**步骤 1** 执行 `system-view` 命令，进入系统视图。

**步骤 2** 执行 `interface eth-trunk trunk-id` 命令，创建 Eth-Trunk。

- 步骤 3** 执行 **undo portswitch** 命令，将 Eth-Trunk 接口从二层模式切换到三层模式。  
缺省情况下，Eth-Trunk 接口工作在二层模式。
- 步骤 4** 执行命令 **quit**，退回到系统视图。
- 步骤 5** 执行 **interface eth-trunk trunk-id.subnumber** 命令，创建三层 Eth-Trunk 接口的子接口。  
*subnumber* 是 Eth-Trunk 子接口的编号，在路由器上的取值范围是 1 ~ 4096。
- 结束

### 15.3.2.3 配置 Eth-Trunk 子接口的 IP 地址

配置 IP 地址，为了实现网络设备之间的数据通信。

#### 操作步骤

- 步骤 1** 在路由器上执行 **system-view** 命令，进入系统视图。
- 步骤 2** 执行 **interface eth-trunk interface-number.subinterface-number** 命令，进入指定 Eth-Trunk 子接口视图。
- 步骤 3** 执行 **ip address ip-address { mask | mask-length } [ sub ]**命令，配置 Eth-Trunk 子接口的 IP 地址。

IP 地址的详细配置方法请参见《Huawei AR3200 系列企业路由器 配置指南 IP 业务》。

#### 说明

当为一个 Eth-Trunk 接口配置两个乃至两个以上的 IP 地址时，对第二个及以后的 IP 地址必须用关键字 **sub** 指示。

----结束

### 15.3.2.4 配置 Dot1q 终结 Eth-Trunk 子接口

当三层设备通过 Eth-Trunk 接口与二层设备互连，二层设备与三层设备的 Eth-Trunk 接口已加入指定 VLAN，此时需要在三层设备上配置 Dot1q 终结 Eth-Trunk 子接口，确保三层设备与二层设备正常通信。

#### 操作步骤

- 步骤 1** 执行命令 **system-view**，进入系统视图。
- 步骤 2** 执行命令 **interface eth-trunk interface-number.subinterface-number**，进入子接口视图。
- 步骤 3** 执行命令 **control-vid vid dot1q-termination**，指定控制 VLAN 和终结子接口的对应关系。
- 步骤 4** 执行命令 **dot1q termination vid vid**，配置子接口对一层 Tag 报文的终结功能。
- 步骤 5** 执行命令 **arp broadcast enable**，使能子接口的 ARP 广播功能。

#### 说明

使能或去使能子接口的 ARP 广播功能，会使该子接口的路由状态发生一次先 Down 再 Up 的变化，从而可能导致整个网络的路由发生一次震荡，影响正在运行的业务。

----结束

### 15.3.2.5 检查配置结果

Eth-Trunk 子接口功能配置成功后，您可以查看到子接口的 IP 地址、MAC 地址等内容。

#### 前提条件

已经完成 Eth-Trunk 子接口功能的所有配置。

#### 操作步骤

**步骤 1** 执行 **display interface eth-trunk [ trunk-id [.subnumber ]]** 命令，查看 Eth-Trunk 接口的状态信息。

----结束

#### 任务示例

执行 **display interface eth-trunk** 命令，可以看到 Eth-Trunk 子接口的 IP 地址、MAC 地址等信息。例如：

```
<Huawei> display interface eth-trunk 1.1
Eth-Trunk1.1 current state : UP
Line protocol current state : UP
Description : HUAWEI, AR Series, Eth-Trunk1.1 Interface
Route Port, Hash arithmetic : According to SIP-XOR-DIP, The Maximum Transmit Unit is 1500
Internet Address is 10.10.10.100/24
IP Sending Frames' Format is PKTFMT_ETHNT_2, Hardware address is 00e0-3f60-ec00
Current system time: 2010-08-25 00:28:20
  Last 300 seconds input rate 0 bytes/sec, 0 packets/sec
  Last 300 seconds output rate 0 bytes/sec, 0 packets/sec
  Realtime 77 seconds input rate 0 bits/sec, 0 packets/sec
  Realtime 77 seconds output rate 0 bits/sec, 0 packets/sec
  Input: 0 packets,0 bytes,
  Output:0 packets,0 bytes,
  Input bandwidth utilization :    0%
  Output bandwidth utilization :   0%
-----
PortName                Status          Weight
-----
GigabitEthernet1/0/0    UP              1
-----
The Number of Ports in Trunk : 1
The Number of UP Ports in Trunk : 1
```

### 15.3.3 配置 ATM 子接口

通过了解配置 ATM 子接口，可以实现 ATM 链路的点到多点连接。

#### 操作步骤

**步骤 1** 执行命令 **system-view**，进入系统视图。

**步骤 2** 执行命令 **interface atm interface-number.subnumber [ p2mp | p2p ]**，创建 ATM 子接口。

*subnumber* 是子接口的编号，取值范围是 1 ~ 1024。ATM 子接口缺省是 p2mp 类型。

关于 ATM 子接口的详细配置内容请参见《AR3200 企业路由器 配置指南 广域网互联》的 ATM 配置。

----结束

## 15.3.4 配置帧中继子接口

通过了解配置 FR 子接口，可以实现 FR 链路的点到多点连接。

### 背景信息

关于帧中继子接口的详细配置内容请参见《Huawei AR3200 系列企业路由器 配置指南 广域网互联》的帧中继配置。

### 操作步骤

**步骤 1** 执行命令 **system-view**，进入系统视图。

**步骤 2** 执行命令 **interface interface-type interface-number**，进入链路层协议可封装为帧中继的接口视图。

**步骤 3** 执行命令 **link-protocol fr [ ietf | nonstandard ]**，配置接口的链路层协议为帧中继。

**步骤 4** 执行命令 **quit**，退回系统视图。

**步骤 5** 执行命令 **interface interface-type interface-number.subnumber [ p2mp | p2p ]**，创建帧中继子接口。

*subnumber* 是子接口的编号，取值范围是 1 ~ 1024。帧中继子接口缺省是 p2mp 类型。

#### 说明

当接口下配有子接口时，在主接口连续执行 **shutdown** 和 **undo shutdown** 操作的间隔应至少为 15 秒。

在帧中继子接口上可以配置：

- 与主接口不同的帧中继地址映射
- 与主接口不同网段的 IP 地址
- 子接口虚电路

**步骤 6** 执行命令 **ip address ip-address { mask | mask-length } [ sub ]**，配置帧中继子接口的 IP 地址。

---结束

## 15.4 配置 Loopback 接口

Loopback 接口创建后会一直保持 Up 状态，并具有环回功能。

### 15.4.1 建立配置任务

通过了解配置 Loopback 接口的应用场景、前置任务和数据准备，方便用户利于 Loopback 接口的特点进行配置。

### 应用环境

由于创建后一直保持 Up 状态，并具有环回的特性，Loopback 接口常用来提高配置的可靠性。

Loopback 接口通常有两种主要应用：

- Loopback 接口的 IP 地址被指定为报文的源地址，可以提高网络可靠性。
- 根据 Loopback 接口的 IP 地址控制访问接口和过滤日志等信息，使信息变得简单。

一般情况下，BGP 使用到达邻居的最佳本地 IP 地址进行 TCP 连接。如果具有最佳本地 IP 地址的接口出现故障，BGP 将无法进行有效的 TCP 连接。在 IBGP 拓扑结构中，通常有多条链路可到达同一邻居，这时使用 Loopback 接口作为本地路由器的 BGP 邻居，可确保可靠连接。

## 前置任务

在配置 Loopback 接口之前，需完成以下任务：

- 路由器上电，自检正常。

## 数据准备

在配置 Loopback 接口之前，需准备以下数据。

序号	数据
1	Loopback 接口的接口编号
2	Loopback 接口的 IP 地址

## 15.4.2 创建 Loopback 接口并配置 IP 地址

配置 Loopback 接口时一般都会为其配置 IP 地址，利用其一直处于 Up 状态的特点与其他设备进行通信。

### 操作步骤

**步骤 1** 执行命令 `system-view`，进入系统视图。

**步骤 2** 执行命令 `interface loopback loopback-number`，创建并进入 Loopback 接口。

用户可以创建或删除 Loopback 接口。Loopback 接口一旦被创建，链路层协议状态将一直是 Up，直到被删除。

**步骤 3** 执行命令 `ip address ip-address { mask | mask-length } [ sub ]`，配置 Loopback 接口的 IP 地址。

----结束

## 15.4.3 检查配置结果

配置 Loopback 接口后，需要检查配置结果，保证配置正确。同时可查看 Loopback 接口的统计信息。

### 前提条件

已经完成配置 Loopback 接口的所有配置。

## 操作步骤

**步骤 1** 使用 **display interface loopback [ loopback-number ]**命令查看 Loopback 接口的状态信息。

----结束

## 任务示例

执行命令 **display interface loopback**，可以看到接口的链路层协议状态是 Up。

```
<Huawei> display interface loopback 6
LoopBack6 current state : UP
Line protocol current state :UP (spoofing)
Description:HUAWEI, AR Series, LoopBack6 Interface
Route Port,The Maximum Transmit Unit is 1500
Internet Address is 10.10.1.1/24
Physical is Loopback
Current system time: 2010-09-10 10:03:18
  Last 300 seconds input rate 0 bits/sec, 0 packets/sec
  Last 300 seconds output rate 0 bits/sec, 0 packets/sec
  Realtime 6 seconds input rate 0 bits/sec, 0 packets/sec
  Realtime 6 seconds output rate 0 bits/sec, 0 packets/sec
  Input: 0 bytes
  Output:0 bytes
  Input bandwidth utilization :    0%
  Output bandwidth utilization :   0%
```

## 15.5 配置 NULL 接口

所有发送到 NULL 接口的报文都会被丢弃。

### 15.5.1 建立配置任务

本节主要介绍配置 NULL 接口的应用场景、前置任务和数据准备。

#### 应用环境

NULL 接口类似于一些操作系统中支持的空设备（null devices），任何发送到该接口的网络数据报文都会被丢弃。系统自动创建一个 NULL0 接口。

由于任何到达 NULL 接口的报文都会被丢弃，可以将需要过滤掉的报文直接发送到 NULL0 接口，而不必配置访问控制列表。

例如：使用如下的静态路由配置命令丢弃所有去往网段 192.101.0.0 的报文：

```
[Huawei] ip route-static 192.101.0.0 255.255.0.0 NULL 0
```

#### 前置任务

在配置 NULL 接口之前，需完成以下任务：

- 路由器上电，自检正常。

#### 数据准备

无

## 15.5.2 进入 NULL 接口视图

系统自动创建一个 NULL0 接口，不需要手工创建。

### 操作步骤

**步骤 1** 执行命令 **system-view**，进入系统视图。

**步骤 2** 执行命令 **interface NULL 0**，进入 NULL 接口视图。

NULL 接口的状态一直是 Up，但不能转发数据包，也不能配置 IP 地址或封装其他协议。

----结束

## 15.5.3 检查配置结果

配置 NULL 接口后，需要检查配置结果，保证配置正确。同时可查看 NULL 接口的统计信息，了解网络状态。

### 前提条件

已经完成配置 NULL 接口的所有配置。

### 操作步骤

**步骤 1** 使用 **display interface null [ 0 ]**命令查看 NULL 接口的状态信息。

----结束

### 任务示例

执行命令 **display interface null**，可以看到 NULL 接口的状态是 Up。

```
<Huawei> display interface null 0
NULL0 current state : UP
Line protocol current state :UP (spoofing)
Description:HUAWEI, AR Series, NULL0 Interface
Route Port,The Maximum Transmit Unit is 1500
Internet protocol processing : disabled
Physical is NULL DEV
Current system time: 2010-09-10 10:03:18
  Last 300 seconds input rate 0 bits/sec, 0 packets/sec
  Last 300 seconds output rate 0 bits/sec, 0 packets/sec
  Realtime 0 seconds input rate 0 bits/sec, 0 packets/sec
  Realtime 0 seconds output rate 0 bits/sec, 0 packets/sec
  Input: 0 bytes
  Output:0 bytes
  Input bandwidth utilization :    0%
  Output bandwidth utilization :   0%
```

## 15.6 配置 MP-Group 接口

配置 MP-Group 接口能够将多条 PPP 链路捆绑起来，从而达到增加带宽的目的。

### 应用环境

为了增加带宽，可以将多个 PPP 链路捆绑使用，称为 MultiLink PPP，简称 MP。MP 会将报文分片（小于最小分片包长时不分片）后，从 MP 链路下的多个 PPP 通道发送到

PPP 对端，对端将这些分片组装起来递给网络层。MP-group 接口是 MP 的专用接口，通常应用在那些具有动态带宽需求的场合。

## 前置任务

在配置 MP-Group 接口之前，需完成以下任务：

- 路由器上电，自检正常。

## 操作步骤

**步骤 1** 执行命令 **system-view**，进入系统视图。

**步骤 2** 执行命令 **interface mp-group number**，创建 MP-Group 接口。

**步骤 3** 执行命令 **ip address ip-address { mask | mask-length } [ sub ]**，为 MP-Group 接口分配 IP 地址。

----结束

## 检查配置结果

MP-Group 接口配置成功后，可以按以下指导检查配置结果。

执行 **display interface mp-group** 命令查看 MP-Group 接口的状态信息。

```
<Huawei> display interface mp-group 0/0/1
Mp-group0/0/1 current state : UP
Line protocol current state : UP
Description:HUAWEI, AR Series, Mp-group0/0/1 Interface
Route Port,The Maximum Transmit Unit is 1500
Internet Address is 100.1.1.1/24
Link layer protocol is PPP
LCP initial
Physical is MP, baudrate is 0 bps
Current system time: 2010-08-27 18:45:29
  Last 300 seconds input rate 0 bytes/sec, 0 packets/sec
  Last 300 seconds output rate 0 bytes/sec, 0 packets/sec
  Realtime 0 seconds input rate 0 bytes/sec, 0 packets/sec
  Realtime 0 seconds output rate 0 bytes/sec, 0 packets/sec
  0 packets input, 0 bytes, 0 drops
  0 packets output, 0 bytes, 0 drops
  Input bandwidth utilization : 0%
  Output bandwidth utilization : 0%
```

# 15.7 配置 Dialer 接口

物理接口(Serial、BRI、Async)可以通过绑定到 Dialer 接口而继承配置信息。

## 应用环境

DCC (Dial Control Center, 拨号控制中心)是指路由器之间通过公用交换网 (PSTN 和 ISDN) 进行互连时所采用的路由技术，可以提供按需拨号服务。Dialer 接口是为配置 DCC 参数而设置的逻辑接口。物理接口可以绑定到 Dialer 接口以继承配置信息。

## 前置任务

在配置 Dialer 接口之前，需完成以下任务：

- 路由器上电，自检正常。

## 操作步骤

**步骤 1** 执行命令 **system-view**，进入系统视图。

**步骤 2** 执行命令 **interface dialer number**，创建 Dialer 接口。

**步骤 3** 执行命令 **ip address ip-address { mask | mask-length } [ sub ]**，为 Dialer 接口分配 IP 地址。

----结束

## 检查配置结果

Dialer 接口配置成功后，可以按以下指导检查配置结果。

执行 **display interface dialer** 命令查看 Dialer 接口的状态信息。

```
<Huawei> display interface dialer 10
Dialer10 current state : UP
Line protocol current state : UP (spoofing)
Description:HUAWEI, AR Series, Dialer10 Interface
Route Port,The Maximum Transmit Unit is 1500, Hold timer is 10(sec)
Internet Address is 20.1.1.5/24
Link layer protocol is PPP
LCP initial
Physical is Dialer
Current system time: 2010-08-28 11:27:09
  Last 300 seconds input rate 0 bits/sec, 0 packets/sec
  Last 300 seconds output rate 0 bits/sec, 0 packets/sec
  Realtime 0 seconds input rate 0 bits/sec, 0 packets/sec
  Realtime 0 seconds output rate 0 bits/sec, 0 packets/sec
  Input: 0 bytes,
  Output:0 bytes,
  Input bandwidth utilization :    0%
  Output bandwidth utilization :   0%
```

## 15.8 配置虚拟以太网接口

通过了解虚拟以太网接口的应用场景和基本配置，可以利用虚拟以太网接口实现多种链路层协议间的承载。

### 15.8.1 建立配置任务

本节主要介绍配置虚拟以太网接口的应用场景、前置任务和数据准备。

#### 应用环境

虚拟以太网接口主要应用在 PPPoEoA 和 IPoEoA 中，也可以进行防火墙、路由等配置。

虚拟以太网接口参数的配置同以太网接口参数的配置类似，请参见以太网接口（LAN 侧）配置。

另外，虚拟以太网接口还支持以下配置：

- 路由协议的配置
- 支持 VLAN

## 前置任务

在配置虚拟以太网接口之前，需完成以下任务：

- 路由器上电，自检正常。

## 数据准备

在配置虚拟以太网接口之前，需准备以下数据。

序号	数据
1	虚拟以太网接口的接口编号

## 15.8.2 创建虚拟以太网接口

创建虚拟以太网接口时，相应槽位上的物理接口板必须存在。

### 操作步骤

**步骤 1** 执行命令 **system-view**，进入系统视图。

**步骤 2** 执行命令 **interface virtual-ethernet ve-number**，创建并进入虚拟以太网接口。

*ve-number* 是虚拟以太网接口的编号，包括槽号/卡号/顺序号，其中顺序号取值范围是 0 ~ 1023。

 说明

用户在删除一个 VE 接口时，若这个 VE 接口已经与承载 PPPoEoA 或 IPoEoA 的 PVC（Permanent Virtual Channel）建立联系，则必须先解除绑定关系，才能删除成功。

----结束

## 15.8.3 检查配置结果

配置虚拟以太网接口后，需要检查配置结果，保证配置正确。同时可查看虚拟以太网接口的统计信息。

### 前提条件

已经完成配置虚拟以太网接口的所有配置。

### 操作步骤

**步骤 1** 使用 **display interface virtual-ethernet [ ve-number ]** 命令查看虚拟以太网接口的状态信息。

----结束

### 任务示例

执行命令 **display interface virtual-ethernet**，可以看到指定 VE 接口的配置信息和状态信息。

```
<Huawei> display interface Virtual-Ethernet
Virtual-Ethernet0/0/0 current state : DOWN
Line protocol current state : DOWN
Description:HUAWEI, AR Series, Virtual-Ethernet0/0/0 Interface
Route Port,The Maximum Transmit Unit is 1500
Internet protocol processing : disabled
IP Sending Frames' Format is PKTFMT_ETHNT_2, Hardware address is 00e0-fc99-9999
Current system time: 2010-09-10 10:03:18
    Input bandwidth utilization : 0%
    Output bandwidth utilization : 0%
Virtual-Ethernet0/0/1 current state : UP
Line protocol current state : UP
Last line protocol up time: 2007-11-03, 17:24:24
Description:HUAWEI, AR Series, Virtual-Ethernet0/0/1 Interface
Route Port,The Maximum Transmit Unit is 1500
Internet Address is 200.1.1.2/24
IP Sending Frames' Format is PKTFMT_ETHNT_2, Hardware address is 00e0-fc99-9999
Carrier Layer: 1 PVC total, 1 map up, 0 map down
Current system time: 2010-09-10 10:03:18
    Input bandwidth utilization : 0%
    Output bandwidth utilization : 0%
    Last 300 seconds output rate 0 bits/sec, 0 packets/sec
    0 packets input, 0 bytes, 0 drops
    5 packets output, 300 bytes, 0 drops
```

## 15.9 配置虚拟接口模板

通过了解虚拟接口模板的应用场景和基本配置，用户可以了解到虚拟接口模板主要用于 PPP 协议承载其他链路层协议。

### 15.9.1 建立配置任务

当需要 PPP 协议承载其他链路层协议时，一般通过虚拟接口模板来实现互相通信。

#### 应用环境

在 VPN、MP、ATM 协议的应用中，需要创建并配置虚拟接口模板。在实际应用环境中，虚拟访问接口的创建和删除由系统自动完成。

虚拟接口模板在链路层只支持 PPP 协议，网络层只支持 IP 协议。



#### 注意

- 在配置或者修改虚拟接口模板的相关参数以后，必须使用 **shutdown**、**undo shutdown** 命令重启相应的 VT，以确保所配置的数据加载到接口上。
  - 如果需要在虚拟接口模板上配置相关业务或更改已经配置的相关业务，如 MPLS、MTU、IS-IS 等，应该先配置或更改这些业务，然后再在其他接口下进行 VT 的相关配置，这样配置的业务才会生效。
- 

#### 前置任务

在配置虚拟接口模板之前，需完成以下任务：

- 路由器上电，自检正常。

- 配置相应的接口。

## 数据准备

在配置虚拟接口模板之前，需准备以下数据。

序号	数据
1	虚拟接口模板的模板编号、虚拟接口模板的 IP 地址
2	(可选) 虚拟接口模板支持发送组播或广播报文的最大链路数

## 15.9.2 配置 VT 的 IP 地址

通过 VT 接口和其他设备互通时，需要在 VT 接口上配置 IP 地址。

### 操作步骤

- 步骤 1** 执行命令 **system-view**，进入系统视图。
- 步骤 2** 执行命令 **interface virtual-template vt-number**，创建虚拟接口模板并进入相应视图。  
*vt-number* 为虚拟接口模板的模板号，取值范围是 0 ~ 1023。  
删除 VT 后，所有由其派生的 VA 接口都会被自动删除。
- 步骤 3** 执行命令 **ip address ip-address { mask | mask-length } [ sub ]**，配置 VT 的 IP 地址。  
----结束

## 15.9.3 (可选) 配置 VT 支持发送组播或广播报文的最大链路数

当虚拟接口模板下的链路数目比较多时，组播或广播报文从每条链路上发出会影响系统性能。当链路数超过限定值时将组播或广播报文丢弃，可以保证系统正常运行。

### 操作步骤

- 步骤 1** 执行命令 **system-view**，进入系统视图。
- 步骤 2** 执行命令 **interface virtual-template vt-number**，进入虚拟接口模板视图。
- 步骤 3** 执行命令 **broadcast-limit link number**，配置虚拟接口模板支持发送组播或广播报文的最大链路数。

当虚拟接口模板下的链路数目比较多时，组播或广播报文从每条链路上发出会影响系统性能。这时可以使用 **broadcast-limit link** 命令进行限制，当链路数超过限定值时就将组播或广播报文丢弃。

#### 说明

对于同一个虚拟接口模板，建议不要同时配置多种业务（如 MP、L2TP、PPPoE 等）。

缺省情况下，虚拟接口模板支持发送组播或广播报文的最大链路数为 30。

----结束

## 15.9.4 检查配置结果

配置虚拟接口模板后，需要检查配置结果，保证配置正确。同时可查看虚拟接口板的统计信息。

### 前提条件

已经完成配置虚拟接口模板的所有配置。

### 操作步骤

- 使用 **display interface virtual-template** [ *vt-number* ]命令查看指定虚拟接口模板的状态。
- 使用 **display virtual-access** [ *vt vt-number* | **user** *user-name* | **peer** *peer-address* | *va-number* ] \*命令查看虚拟访问接口的状态。

----结束

### 任务示例

执行命令 **display interface virtual-template**，可以看到指定虚拟接口模板的配置信息。

```
<Huawei> display interface virtual-template 0
Virtual-Template0 current state : UP
Line protocol current state :UP (spoofing)
Description:HUAWEI, AR Series, Virtual-Template0 Interface
Route Port,The Maximum Transmit Unit is 1500
Internet Address is 10.1.1.1/24
Link layer protocol is PPP
LCP initial, MP opened
Physical is None, baudrate is 64000 bps
Current system time: 2010-09-10 10:03:18
  Last 300 seconds input rate 0 bits/sec, 0 packets/sec
  Last 300 seconds output rate 0 bits/sec, 0 packets/sec
  Realtime 0 seconds input rate 0 bits/sec, 0 packets/sec
  Realtime 0 seconds output rate 0 bits/sec, 0 packets/sec
  Input: 7 packets, 458 bytes,
        0 unicast, 0 broadcast, 0 multicast
  Output: 7 packets, 458 bytes,
        0 unicast, 0 broadcast, 0 multicast
  Input bandwidth utilization :    0%
  Output bandwidth utilization :   0%
```

执行命令 **display virtual-access**，可以看到指定虚拟访问接口的状态信息。例如：

```
<Huawei> display virtual-access
Virtual-Template1:0 current state : UP
Line protocol current state : UP
Last line protocol up time : 2011-10-12 14:14:32
Description:HUAWEI, AR Series, Virtual-Template1:0 Interface
Route Port,The Maximum Transmit Unit is 1480
Link layer protocol is PPP
LCP opened, IPCP opened
Current system time: 2011-10-12 14:20:22
  Input bandwidth utilization :    0%
  Output bandwidth utilization :   0%
```

## 15.10 配置举例

通过逻辑接口的组网举例，可以学习配置各种逻辑接口。

## 15.10.1 配置 VLAN 间通过子接口通信示例

该举例说明如何通过配置以太网子接口实现 VLAN 间的通信。

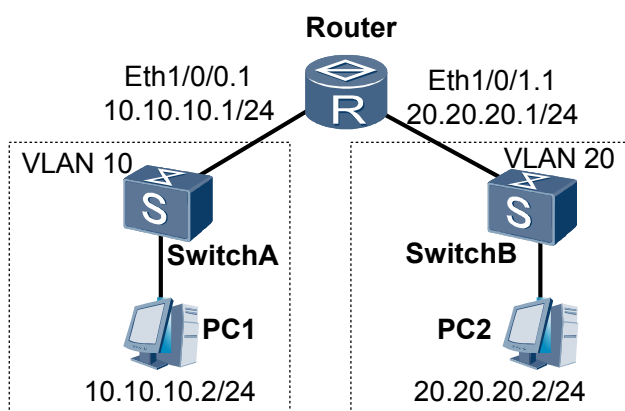
### 组网需求

如图 15-1 所示，Router 的接口 Eth1/0/0.1 与 SwitchA 上行口相连，接口 Eth1/0/1.1 与 SwitchB 上行口相连。

SwitchA 的下行接口加入 VLAN10，SwitchB 的下行接口加入 VLAN20。

要求 VLAN10 内的 PC1 与 VLAN20 内的 PC2 能够互相访问。

图 15-1 配置 VLAN 间通过子接口通信组网图



### 配置思路

采用如下的思路配置不同 VLAN 通过 Router 互相通信：

1. 配置各以太网接口的封装方式均采用 802.1Q。
2. 配置各以太网接口所属的 VLAN ID。
3. 配置各以太网接口的 IP 地址。

### 数据准备

为完成此配置例，需准备如下的数据：

- 以太网子接口 Eth1/0/0.1 和 Eth1/0/1.1 的 VLAN ID 为 10 和 20。
- 以太网子接口 Eth1/0/0.1 和 Eth1/0/1.1 的 IP 地址为 10.10.10.1 和 20.20.20.1。
- SwitchA 上行接口以 Tagged 方式加入 VLAN10。
- SwitchA 下行接口以缺省方式加入 VLAN10。
- SwitchB 上行接口以 Tagged 方式加入 VLAN20。
- SwitchB 下行接口以缺省方式加入 VLAN20。

## 操作步骤

### 步骤 1 配置 Router 上连接 SwitchA 的接口

# 创建并配置以太网子接口 Eth1/0/0.1。

```
<Huawei> system-view
[Huawei] sysname Router
[Router] interface ethernet 1/0/0.1
[Router-Ethernet1/0/0.1] control-vid 100 dot1q-termination
[Router-Ethernet1/0/0.1] dot1q termination vid 10
[Router-Ethernet1/0/0.1] arp broadcast enable
[Router-Ethernet1/0/0.1] ip address 10.10.10.1 24
[Router-Ethernet1/0/0.1] quit
```

### 步骤 2 配置 Router 上连接 SwitchB 的接口

# 创建并配置以太网子接口 Eth1/0/1.1。

```
[Router] interface ethernet 1/0/1.1
[Router-Ethernet1/0/1.1] control-vid 200 dot1q-termination
[Router-Ethernet1/0/1.1] dot1q termination vid 20
[Router-Ethernet1/0/1.1] arp broadcast enable
[Router-Ethernet1/0/1.1] ip address 20.20.20.1 24
[Router-Ethernet1/0/1.1] quit
```

### 步骤 3 检查配置结果

在 VLAN10 中的 PC1 上配置缺省网关为 Eth1/0/0.1 接口的 IP 地址 10.10.10.1/24。

在 VLAN20 中的 PC2 上配置缺省网关为 Eth1/0/1.1 接口的 IP 地址 20.20.20.1/24。

配置完成后，VLAN10 内的 PC1 与 VLAN20 内的 PC2 能够互相访问。

---结束

## 配置文件

以下仅给出 Router 的配置文件。

```
#
sysname Router
#
interface Ethernet1/0/0.1
control-vid 100 dot1q-termination
dot1q termination vid 10
ip address 10.10.10.1 255.255.255.0
arp broadcast enable
#
interface Ethernet1/0/1.1
control-vid 200 dot1q-termination
dot1q termination vid 20
ip address 20.20.20.1 255.255.255.0
arp broadcast enable
#
return
```

## 15.10.2 配置帧中继子接口示例

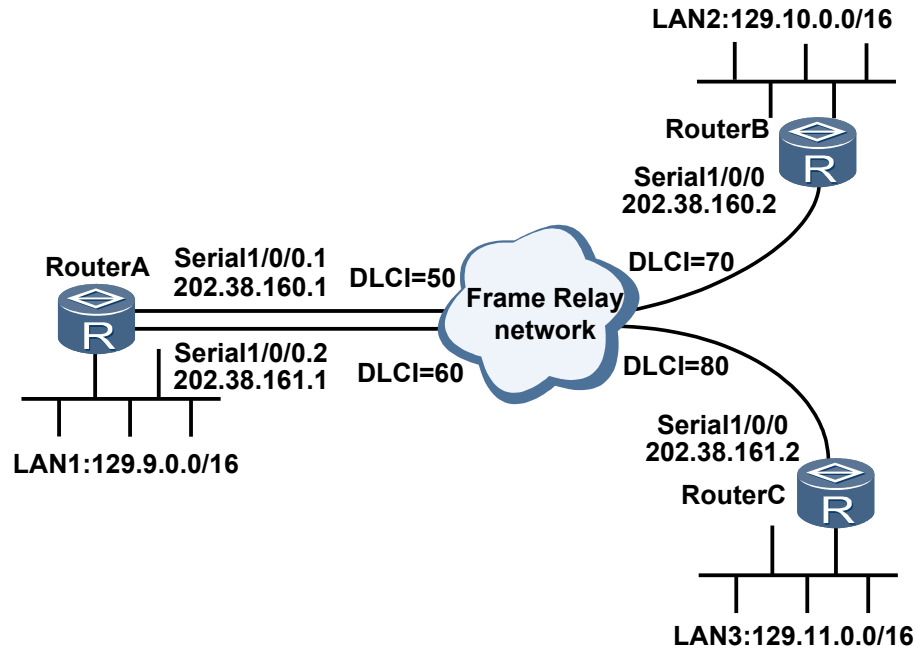
该举例说明如何通过配置 FR 子接口实现点到多点的连接。

### 组网需求

如图 15-2 所示，RouterA、RouterB 和 RouterC 作为 DTE 设备承载 IP 报文，通过公用帧中继网络实现局域网的互联。其中，路由器 RouterA 的接口 Serial1/0/0 通过公用帧中继

网分别与路由器 RouterB 和路由器 RouterC 连接，通过在 RouterA 的接口 Serial1/0/0 上配置子接口使得局域网 LAN1 可以同时访问局域网 LAN2 和 LAN3。

图 15-2 配置子接口组网图



## 配置思路

采用如下的思路配置子接口：

1. 配置 RouterA 接入帧中继网络的接口的链路层协议为帧中继。
2. 配置相应的子接口并分配 IP 地址和虚电路。
3. 配置到对端局域网的静态路由，使各节点的 IP 路由可达。

## 数据准备

为完成此配置例，需准备如下的数据：

- RouterA 接入帧中继网络的主接口编号。
- RouterA 两个子接口的 IP 地址。
- RouterA 连接到帧中继网络的两条虚电路的 DLCI 值。
- 三个局域网的网络地址。
- RouterB 和 RouterC 接入帧中继网络的接口的 IP 地址。

## 操作步骤

### 步骤 1 配置 RouterA

# 配置 RouterA 接口 Serial1/0/0 链路层协议为帧中继。

```
<Huawei> system-view
```

```
[Huawei] sysname RouterA
[RouterA] interface serial 1/0/0
[RouterA-Serial1/0/0] link-protocol fr
[RouterA-Serial1/0/0] fr interface-type dte
[RouterA-Serial1/0/0] quit

# 配置 RouterA 接口 Serial1/0/0 的子接口 Serial 1/0/0.1，并为子接口分配虚电路。

[RouterA] interface serial 1/0/0.1 p2mp
[RouterA-Serial1/0/0.1] ip address 202.38.160.1 255.255.255.0
[RouterA-Serial1/0/0.1] fr dlci 50
[RouterA-fr-dlci-Serial1/0/0.1-50] quit

# 配置 RouterA 接口 Serial1/0/0 的子接口 Serial 1/0/0.2，并为子接口分配虚电路。

[RouterA] interface serial 1/0/0.2 p2mp
[RouterA-Serial1/0/0.2] ip address 202.38.161.1 255.255.255.0
[RouterA-Serial1/0/0.2] fr dlci 60
[RouterA-fr-dlci-Serial1/0/0.2-60] quit

# 配置 RouterA 到 LAN2 和 LAN3 的静态路由。

[RouterA] ip route-static 129.10.0.0 255.255.0.0 202.38.160.2
[RouterA] ip route-static 129.11.0.0 255.255.0.0 202.38.161.2
```

## 步骤 2 配置 RouterB

```
# 配置 RouterB 接口 Serial1/0/0 链路层协议为帧中继。

<Huawei> system-view
[Huawei] sysname RouterB
[RouterB] interface serial 1/0/0
[RouterB-Serial1/0/0] link-protocol fr
[RouterB-Serial1/0/0] fr interface-type dte

# 配置 RouterB 接口 Serial1/0/0 的 IP 地址，并为此接口分配虚电路。

[RouterB-Serial1/0/0] ip address 202.38.160.2 255.255.255.0
[RouterB-Serial1/0/0] fr dlci 70
[RouterB-fr-dlci-Serial1/0/0-70] quit

# 配置 RouterB 到 LAN1 的静态路由。

[RouterB] ip route-static 129.9.0.0 255.255.0.0 202.38.160.2
```

## 步骤 3 配置 RouterC

```
# 配置 RouterC 接口 Serial1/0/0 链路层协议为帧中继。

<Huawei> system-view
[Huawei] sysname RouterC
[RouterC] interface serial 1/0/0
[RouterC-Serial1/0/0] link-protocol fr
[RouterC-Serial1/0/0] fr interface-type dte

# 配置 RouterC 接口 Serial1/0/0 的 IP 地址，并为此接口分配虚电路。

[RouterC-Serial1/0/0] ip address 202.38.161.2 255.255.255.0
[RouterC-Serial1/0/0] fr dlci 80
[RouterC-fr-dlci-Serial1/0/0-80] quit

# 配置 RouterC 到 LAN1 的静态路由。

[RouterC] ip route-static 129.9.0.0 255.255.0.0 202.38.161.2
```

## 步骤 4 检查配置结果

在 RouterA 上执行命令 **display ip route-table**，可以看到有到 LAN2 和 LAN3 的路由。  
执行 **ping** 命令可以看到三个局域网可以互访。

```
<RouterA> display ip route-table
Route Flags: R - relay, D - download to fib
-----
Routing Tables: Public
    Destinations : 2          Routes : 2

Destination/Mask    Proto    Pre  Cost    Flags NextHop          Interface
-----
    129.10.0.0/16    Static   60   0        RD   202.38.160.2       Serial1/0/0.1
    129.11.0.0/16    Static   60   0        RD   202.38.161.2       Serial1/0/0.2
<RouterA> ping 202.38.160.2
PING 202.38.160.2: 56 data bytes, press CTRL_C to break
  Reply from 202.38.160.2: bytes=56 Sequence=1 ttl=255 time=3 ms
  Reply from 202.38.160.2: bytes=56 Sequence=2 ttl=255 time=3 ms
  Reply from 202.38.160.2: bytes=56 Sequence=3 ttl=255 time=3 ms
  Reply from 202.38.160.2: bytes=56 Sequence=4 ttl=255 time=3 ms
  Reply from 202.38.160.2: bytes=56 Sequence=5 ttl=255 time=3 ms

--- 202.38.160.2 ping statistics ---
  5 packet(s) transmitted
  5 packet(s) received
  0.00% packet loss
  round-trip min/avg/max = 3/3/3 ms

<RouterA> ping 202.38.161.2
PING 202.38.161.2: 56 data bytes, press CTRL_C to break
  Reply from 202.38.161.2: bytes=56 Sequence=1 ttl=255 time=3 ms
  Reply from 202.38.161.2: bytes=56 Sequence=2 ttl=255 time=3 ms
  Reply from 202.38.161.2: bytes=56 Sequence=3 ttl=255 time=3 ms
  Reply from 202.38.161.2: bytes=56 Sequence=4 ttl=255 time=3 ms
  Reply from 202.38.161.2: bytes=56 Sequence=5 ttl=255 time=3 ms

--- 202.38.161.2 ping statistics ---
  5 packet(s) transmitted
  5 packet(s) received
  0.00% packet loss
  round-trip min/avg/max = 3/3/3 ms
```

----结束

## 配置文件

- RouterA 的配置文件
 

```
#
sysname RouterA
#
interface Serial1/0/0
  link-protocol fr
#
interface Serial1/0/0.1 p2mp
  fr dlci 50
  ip address 202.38.160.1 255.255.255.0
#
interface Serial1/0/0.2 p2mp
  fr dlci 60
  ip address 202.38.161.1 255.255.255.0
#
ip route-static 129.10.0.0 255.255.0.0 202.38.160.2
ip route-static 129.11.0.0 255.255.0.0 202.38.161.2
#
return
```
- RouterB 的配置文件
 

```
#
sysname RouterB
#
interface Serial1/0/0
```

```
link-protocol fr
fr dlci 70
ip address 202.38.160.2 255.255.255.0
#
ip route-static 129.9.0.0 255.255.0.0 202.38.160.1
#
return
```

- RouterC 的配置文件

```
#
sysname RouterC
#
interface Serial1/0/0
link-protocol fr
fr dlci 80
ip address 202.38.161.2 255.255.255.0
#
ip route-static 129.9.0.0 255.255.0.0 202.38.161.1
#
return
```

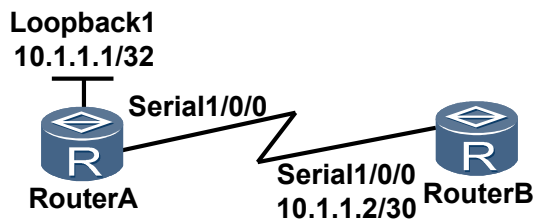
### 15.10.3 配置 Loopback 接口示例

该举例说明如何配置 Loopback 接口上的地址借用功能。

#### 组网需求

Loopback 接口配置了 IP 地址后，可以作为 IP 地址借用的被借用方。Loopback 接口可以使用 32 位掩码。

图 15-3 配置 Loopback 接口组网图



#### 配置思路

采用如下的思路配置 Loopback 接口：

1. 创建 Loopback 接口并配置 IP 地址。
2. 配置接口 Serial 借用 Loopback 接口的 IP 地址。

#### 数据准备

为完成此配置例，需准备如下的数据。

- Loopback 接口的编号和 IP 地址。
- 借用 IP 地址的接口编号。

## 操作步骤

### 步骤 1 配置 RouterA 上的 Loopback 接口

# 在主控板上创建一个 Loopback 接口，并配置 IP 地址。

```
<Huawei> system-view
[Huawei] sysname RouterA
[RouterA] interface loopback 1
[RouterA-LoopBack1] ip address 10.1.1.1 32
[RouterA-LoopBack1] quit
```

### 步骤 2 配置 RouterA 的接口借用 Loopback 接口的 IP 地址

# 配置接口 Serial1/0/0 借用刚创建的 Loopback 1 的 IP 地址。

```
[RouterA] interface serial 1/0/0
[RouterA-Serial1/0/0] ip address unnumbered interface loopback 1
[RouterA-Serial1/0/0] quit
```

### 步骤 3 配置 RouterB 的接口

```
<Huawei> system-view
[Huawei] sysname RouterB
[RouterB] interface serial 1/0/0
[RouterB-Serial1/0/0] ip address 10.1.1.2 30
[RouterB-Serial1/0/0] quit
```

### 步骤 4 检查配置结果

# 查看 Serial1/0/0 的配置情况。

```
<RouterA> display interface serial 1/0/0
Pos1/0/0 current state : UP
Line protocol current state : UP
Last line protocol up time : 2011-12-14 16:08:45 UTC-08:00

Route Port,The Maximum Transmit Unit is 4470, Hold timer is 10(sec)
Internet Address is unnumbered, using address of LoopBack1(10.1.1.1/32)
Link layer protocol is PPP
LCP opened, IPCP opened
Last physical up time : 2011-12-14 16:08:39 UTC-08:00
Last physical down time : 2011-12-14 16:06:19 UTC-08:00
Current system time: 2011-12-14 16:09:00-08:00
Interface is V35
  Last 300 seconds input rate 0 bytes/sec, 0 packets/sec
  Last 300 seconds output rate 0 bytes/sec, 0 packets/sec
  Input: 7 packets, 102 bytes
  Output: 7 packets, 106 bytes
  Input bandwidth utilization : 0%
  Output bandwidth utilization : 0%
```

从加粗显示的内容可以看出，Serial1/0/0 借用了 Loopback1 的 IP 地址。

从 RouterA 上 ping RouterB 可以 ping 通，表明 RouterA 可以和 RouterB 正常通信。

----结束

## 配置文件

### ● RouterA 的配置文件

```
#
sysname RouterA
#
interface Serial1/0/0
 link-protocol ppp
```

```
ip address unnumbered interface LoopBack1
#
interface LoopBack1
ip address 10.1.1.1 255.255.255.255
#
return
```

- RouterB 的配置文件

```
#
sysname RouterB
#
interface Serial1/0/0
link-protocol ppp
ip address 10.1.1.2 255.255.255.252
#
return
```

## 15.10.4 配置 QinQ 终结子接口接入 L3VPN 示例

PE 之间通过 L3VPN 互连，用户发往 PE 的报文带有两层 Tag。通过本示例可以了解 QinQ 终结子接口接入 L3VPN 的配置思路和配置过程。

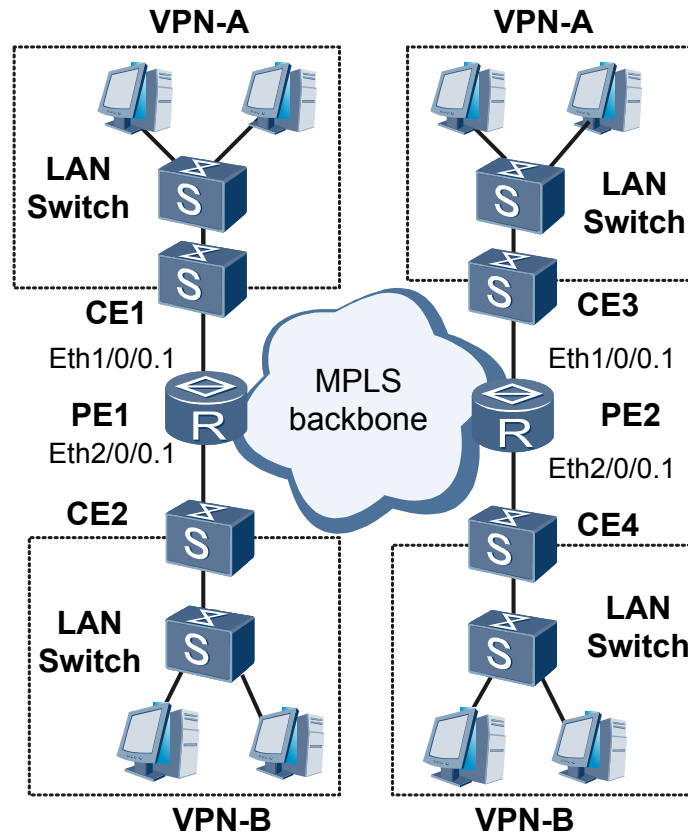
### 组网需求

如图 15-4 所示，用户通过 LAN Switch 接入 CE 设备，CE1、CE3 属于 VPN-A，CE2、CE4 属于 VPN-B，相同 VPN 用户之间通过 MPLS 骨干网互相访问。已知：

- MPLS 骨干网上已配置 IGP 协议，实现骨干网设备之间的互通。
- MPLS 骨干网上已配置 MPLS 基本功能和 MPLS LDP，建立 LDP LSP。
- PE 之间已建立 MP-IBGP 对等体关系。
- LAN Switch 对接收到的用户报文打上内层 Tag。

为了节约公网的 VLAN 数量，CE 配置 QinQ 功能，对接收到的用户报文打上外层 Tag，这样 CE 发送到 PE 的用户报文就带有两层 Tag。用户要求在 PE 上通过配置基于 QinQ 终结子接口接入 L3VPN 用户网络，使 CE1 和 CE3 的用户网络互通，CE2 和 CE4 的用户网络互通。

图 15-4 配置 QinQ 终结子接口接入 L3VPN 组网图



## 配置思路

采用如下的思路配置 QinQ 终结子接口接入 L3VPN:

1. 在 PE 上创建 VPN 实例。
2. 在 PE 上配置 QinQ 终结子接口并将 VPN 实例与 QinQ 终结子接口绑定。
3. CE 与 PE 之间配置 EBGP 交换 VPN 路由信息。

### 说明

本例的操作步骤和配置文件只列出与 QinQ 终结子接口接入 L3VPN 配置相关的信息。关于 L3VPN 的具体配置，请参见《Huawei AR3200 系列企业路由器 配置指南-VPN 配置》。

## 数据准备

为完成此配置例，需准备如下的数据：

- LAN Switch 对接收到的用户报文打上内层 Tag 的编号。
- CE 对接收到的用户报文打上外层 Tag 的编号。
- 与 CE 设备相连 PE 的接口名称。
- 接口的 IP 地址。
- PE1、PE2 上的 VPN-Instance 名称。

- VPN-Instance 的 RD 和 VPN-Target。

## 操作步骤

**步骤 1** 在 PE 上配置 VPN 实例，并将 VPN 实例与 QinQ 终结子接口进行绑定。

# 配置 PE1。

```
<Huawei> system-view
[Huawei] sysname PE1
[PE1] ip vpn-instance vpna
[PE1-vpn-instance-vpna] ipv4-family
[PE1-vpn-instance-vpna-af-ipv4] route-distinguisher 100:1
[PE1-vpn-instance-vpna-af-ipv4] vpn-target 111:1 both
[PE1-vpn-instance-vpna-af-ipv4] quit
[PE1-vpn-instance-vpna] quit
[PE1] interface ethernet 1/0/0.1
[PE1-Ethernet1/0/0.1] control-vid 1000 qinq-termination
[PE1-Ethernet1/0/0.1] qinq termination pe-vid 100 ce-vid 10
[PE1-Ethernet1/0/0.1] ip binding vpn-instance vpna
[PE1-Ethernet1/0/0.1] ip address 10.1.1.1 24
[PE1-Ethernet1/0/0.1] arp broadcast enable
[PE1-Ethernet1/0/0.1] quit
[PE1] ip vpn-instance vpb
[PE1-vpn-instance-vpb] ipv4-family
[PE1-vpn-instance-vpb-af-ipv4] route-distinguisher 200:2
[PE1-vpn-instance-vpb-af-ipv4] vpn-target 222:2 both
[PE1-vpn-instance-vpb-af-ipv4] quit
[PE1-vpn-instance-vpb] quit
[PE1] interface ethernet 2/0/0.1
[PE1-Ethernet2/0/0.1] control-vid 2000 qinq-termination
[PE1-Ethernet2/0/0.1] qinq termination pe-vid 200 ce-vid 20
[PE1-Ethernet2/0/0.1] ip binding vpn-instance vpb
[PE1-Ethernet2/0/0.1] ip address 10.2.1.1 24
[PE1-Ethernet2/0/0.1] arp broadcast enable
[PE1-Ethernet2/0/0.1] quit
```

# 配置 PE2。

```
<Huawei> system-view
[Huawei] sysname PE2
[PE2] ip vpn-instance vpna
[PE2-vpn-instance-vpna] ipv4-family
[PE2-vpn-instance-vpna-af-ipv4] route-distinguisher 100:1
[PE2-vpn-instance-vpna-af-ipv4] vpn-target 111:1 both
[PE2-vpn-instance-vpna-af-ipv4] quit
[PE2-vpn-instance-vpna] quit
[PE2] interface ethernet 1/0/0.1
[PE2-Ethernet1/0/0.1] control-vid 1000 qinq-termination
[PE2-Ethernet1/0/0.1] qinq termination pe-vid 100 ce-vid 10
[PE2-Ethernet1/0/0.1] ip binding vpn-instance vpna
[PE2-Ethernet1/0/0.1] ip address 10.3.1.1 24
[PE2-Ethernet1/0/0.1] arp broadcast enable
[PE2-Ethernet1/0/0.1] quit
[PE2] ip vpn-instance vpb
[PE2-vpn-instance-vpb] ipv4-family
[PE2-vpn-instance-vpb-af-ipv4] route-distinguisher 200:2
[PE2-vpn-instance-vpb-af-ipv4] vpn-target 222:2 both
[PE2-vpn-instance-vpb-af-ipv4] quit
[PE2-vpn-instance-vpb] quit
[PE2] interface ethernet 2/0/0.1
[PE2-Ethernet2/0/0.1] control-vid 2000 qinq-termination
[PE2-Ethernet2/0/0.1] qinq termination pe-vid 200 ce-vid 20
[PE2-Ethernet2/0/0.1] ip binding vpn-instance vpb
[PE2-Ethernet2/0/0.1] ip address 10.4.1.1 24
[PE2-Ethernet2/0/0.1] arp broadcast enable
[PE2-Ethernet2/0/0.1] quit
```

**步骤 2** 在 PE 与 CE 之间建立 EBGP 对等体关系，引入 VPN 路由。（略）

**步骤 3** 检查配置结果

# 在 PE 设备上执行 **display ip vpn-instance verbose** 命令可以看到 VPN 实例的配置情况。

以 PE1 为例：

```
[PE1] display ip vpn-instance verbose
Total VPN-Instances configured : 2
VPN-Instance Name and ID : vpna, 1
Interfaces : Ethernet 1/0/0.1
Address family ipv4
Create date : 2011/01/21 11:30:35
Up time : 0 days, 00 hours, 05 minutes and 19 seconds
Route Distinguisher : 100:1
Export VPN Targets : 111:1
Import VPN Targets : 111:1
Label Policy : label per route
Log Interval : 5
VPN-Instance Name and ID : vpnb, 1
Interfaces : Ethernet 2/0/0.1
Address family ipv4
Create date : 2011/01/21 11:31:18
Up time : 0 days, 00 hours, 04 minutes and 36 seconds
Route Distinguisher : 200:2
Export VPN Targets : 222:2
Import VPN Targets : 222:2
Label Policy : label per route
Log Interval : 5
```

# 通过命令 **display qinq information termination** 查看配置的 Qinq 终结信息，可以看到子接口绑定了 L3VPN。

以 PE1 为例：

```
[PE1] display qinq information termination interface ethernet 1/0/0.1
Ethernet1/0/0.1
L3VPN bound
Total Qinq Num: 1
qinq termination pe-vid 100 ce-vid 10
Total vlan-group Num: 0
control-vid 1000 qinq-termination
[PE1] display qinq information termination interface ethernet 2/0/0.1
Ethernet2/0/0.1
L3VPN bound
Total Qinq Num: 1
qinq termination pe-vid 100 ce-vid 20
Total vlan-group Num: 0
control-vid 2000 qinq-termination
```

配置完成后，PE 收到用户上送的 Qinq 报文后，进行 Qinq 的终结，剥去用户报文的二层 VLAN Tag，然后接入 L3VPN，实现相同 VPN 用户之间的互相访问。此时，CE1 和 CE3 下的主机能够相互 Ping 通，CE2 和 CE4 下的主机能够相互 Ping 通。由于属于不同的 VPN 实例，所以 CE1 和 CE3 不可以与 CE2 和 CE4 互相通信。

----结束

## 配置文件

PE1 的配置文件。

```
#
sysname PE1
#
```

```
ip vpn-instance vpna
  ipv4-family
    route-distinguisher 100:1
    vpn-target 111:1 export-extcommunity
    vpn-target 111:1 import-extcommunity
#
ip vpn-instance vpnb
  ipv4-family
    route-distinguisher 200:2
    vpn-target 222:2 export-extcommunity
    vpn-target 222:2 import-extcommunity
#
interface Ethernet1/0/0.1
  control-vid 1000 qinq-termination
  qinq termination pe-vid 100 ce-vid 10
  ip binding vpn-instance vpna
  ip address 10.1.1.1 255.255.255.0
  arp broadcast enable
#
interface Ethernet2/0/0.1
  control-vid 2000 qinq-termination
  qinq termination pe-vid 200 ce-vid 20
  ip binding vpn-instance vpnb
  ip address 10.2.1.1 255.255.255.0
  arp broadcast enable
#
return
```

PE2 的配置文件。

```
#
sysname PE2
#
ip vpn-instance vpna
  ipv4-family
    route-distinguisher 100:1
    vpn-target 111:1 export-extcommunity
    vpn-target 111:1 import-extcommunity
#
ip vpn-instance vpnb
  ipv4-family
    route-distinguisher 200:2
    vpn-target 222:2 export-extcommunity
    vpn-target 222:2 import-extcommunity
#
interface Ethernet1/0/0.1
  control-vid 1000 qinq-termination
  qinq termination pe-vid 100 ce-vid 10
  ip binding vpn-instance vpna
  ip address 10.3.1.1 255.255.255.0
  arp broadcast enable
#
interface Ethernet2/0/0.1
  control-vid 2000 qinq-termination
  qinq termination pe-vid 200 ce-vid 20
  ip binding vpn-instance vpnb
  ip address 10.4.1.1 255.255.255.0
  arp broadcast enable
#
return
```